

ACTIVE SERVO PROCESSING SUPERWOOFER SYSTEM

YST-SW80/150

取扱説明書

このたびは、ヤマハ アクティブ サーボ プロセッシング スーパーウーファーシステムYST-SW80/150をお買い求めいただきまして、誠にありがとうございます。

YST-SW80/150の優れた性能を十分に発揮させると共に、未永くご愛用いただくためにも、ご使用前にこの取扱説明書を必ずお読みください。

お読みになった後は保証書と共に大切に保管してください。



保証書の手続きを

お買い求めいただきました際、購入店で必ず保証書の手続きを行ってください。保証書に販売店名、購入日などの記入がありませんと、保証期間中でも万一サービスの必要がある場合、実費をいただくことがありますので、充分ご注意ください。

ご使用前に必ずお読みください。

目次

安全上のご注意	2~3
スーパーウーファーの設置	4
各部の名称とはたらき	5
接続のしかた	6~8
音量バランスの調節	9
組み合わせ例	10
故障かなと思ったら	11
参考仕様	11
ヤマハホットラインサービスネットワーク	12

安全上のご注意 (安全に正しくお使いいただくために)

ご使用の前に必ずこの「安全上のご注意」をよくお読みになり、正しくお使いください。またお読みになったあと、いつでも見られる所に必ず保存してください。

この取扱説明書および製品への表示では、製品を安全に正しくお使いいただき、あなたや他の人々への危害や財産への損害を未然に防止するために、いろいろな絵表示をしています。内容をよく理解してから本文をお読みください。



警告

この表示を無視して、誤った取扱いをすると、人が死亡または重傷を負う可能性が想定される内容を示しています。

設置されるとき		使用中に異常が発生したとき	
<p>本機に水が入ったり、ぬらさないようご注意ください。火災・感電の原因となります。表示された電源電圧交流100V以外の電圧で使用しないでください。火災・感電の原因となります。</p> <p>本機を使用できるのは日本国内のみです。船舶などの直流(DC)電源には接続しないでください。火災の原因となります。</p> <p>電源コードの上に重いものをのせたり、コードが本機の下敷にならないようにしてください。コードに傷がついて、火災・感電の原因となります。</p>	<p>電源コードが傷んだら(芯線の露出、断線など)販売店に交換をご依頼ください。そのまま使用すると火災・感電の原因となります。</p>	<p>万一機器の内部に水や異物が入った場合は、まず機器本体の電源スイッチを切り、電源プラグをコンセントから抜いて販売店にご連絡ください。そのまま使用すると火災・感電の原因となります。</p> <p>万一、煙が出ている、変なにおいや音があるなどの異常状態のまま使用すると、火災・感電の原因となります。すぐに機器本体の電源スイッチを切り、必ず電源プラグをコンセントから抜いてください。煙が出なくなるのを確認して販売店に修理をご依頼ください。お客様による修理は危険ですから絶対におやめください。</p>	<p>万一、本機を落としたり、キャビネットを損傷した場合は、機器本体の電源スイッチを切り、電源プラグをコンセントから抜いて販売店にご連絡ください。そのまま使用すると火災・感電の原因となります。</p>
ご使用になるとき		<p>絵表示の例</p> <p> 記号は注意(危険・警告を含む)を促す内容があることを告げるものです。</p> <p> 記号は禁止の行為であることを告げるものです。</p> <p> 記号は行為を強制したり指示する内容を告げるものです。</p>	
<p>本機の上に水などの入った容器や小さな金属物を置かないでください。こぼれたり、中に入った場合火災・感電の原因となります。</p> <p>電源コードを傷つけたり、加工したり、無理に曲げたり、ねじったり、引っ張ったり、加熱したりしないでください。コードが破損して、火災・感電の原因となります。</p>	<p>本機の背板は絶対に外さないでください。感電の原因となります。内部の点検・整備・修理は販売店にご依頼ください。</p> <p>本機を改造しないでください。火災・感電の原因となります。</p>	<p>絵表示の例</p> <p> 記号は注意(危険・警告を含む)を促す内容があることを告げるものです。</p> <p> 記号は禁止の行為であることを告げるものです。</p> <p> 記号は行為を強制したり指示する内容を告げるものです。</p>	
<p>本機の背板は絶対に外さないでください。感電の原因となります。内部の点検・整備・修理は販売店にご依頼ください。</p> <p>本機を改造しないでください。火災・感電の原因となります。</p>			



注意

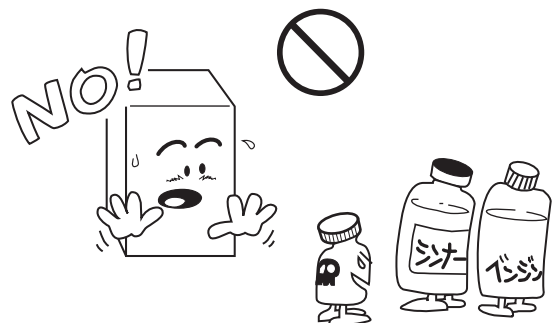
この表示を無視して、誤った取扱いをすると、人が傷害を負う可能性が想定される内容、および物的損傷のみの発生が想定される内容を示しています。

設置されるとき		ご使用になるとき		
<p>湿気やほこりの多い場所に置かないでください。火災・感電の原因となることがあります。ぐらついた台の上や傾いた所など不安定な場所に置かないでください。落ちたり、倒れたりしてけがの原因となることがあります。電源コードを熱器具に近付けないでください。コードの被ふくが溶けて、火災・感電の原因となることがあります。</p> <p>直射日光が当たる場所など異常に温度が高くなる場所に放置しないでください。キャビネットや部品に悪い影響を与え、火災の原因となることがあります。</p> <p>濡れた手で電源プラグを抜き差ししないでください。感電の原因となることがあります。電源プラグを抜くときは、電源コードを引っ張らないでください。コードが傷つき、火災・感電の原因となることがあります。必ずプラグを持って抜いてください。</p>	<p>接続する場合は、各々の機器の取扱説明書をよく読み、電源を切り、説明に従って接続してください。また接続は指定のコードを使用してください。</p>	<p>長時間音が歪んだ状態で使わないでください。スピーカーが発熱し、火災の原因となることがあります。</p>	<p>お手入れについて</p> <p>1年に一度くらいは内部の掃除を販売店にご相談ください。本機の内部にほこりのたまったまま、長い間掃除しないと火災や故障の原因となることがあります。特に、湿気の多くなる梅雨期の前に行うと、より効果的です。なお、掃除費用については販売店にご相談ください。</p> <p>お手入れの際は、安全のため電源プラグをコンセントから抜いて行ってください。感電の原因となることがあります。</p>	
	<p>本機を設置する場合は、壁から10cm以上の間隔をおいてください。また、放熱をよくするために、他の機器との間は少し離して置いてください。ラックなどに入れるときは、機器の天面から5cm以上、背面から10cm以上のすきまを開けてください。</p>			
	<p>移動させる場合は、電源スイッチを切り、必ず電源プラグをコンセントから抜き、外部の接続コードを外してから行ってください。コードが傷つき、火災・感電の原因となることがあります。</p>			

お手入れには

ふつうの汚れは、軟らかい布で軽く拭き取ってください。汚れがひどいときは、水で薄めた洗剤を布にふくませ、よくしぼって拭き取ってください。そのあと、乾いた布で仕上げてください。

ベンジン、シンナーなどで拭いたりすると、変質したり、塗料が剥げることがありますので使用しないでください。また、接点復活剤はご使用にならないでください。



スーパーウーファーの設置

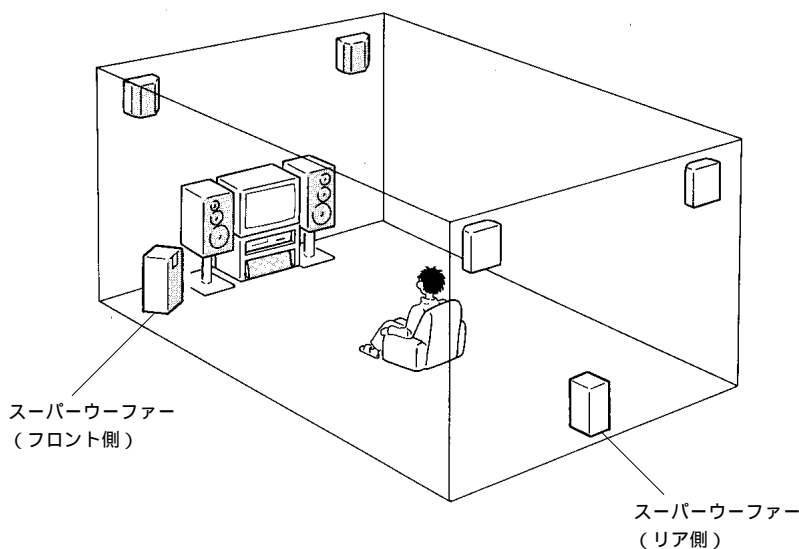
フロント側の設置

メインスピーカーの左右どちらかの外側に設置します。壁の反射を避けるため、少し内向きにしてください。低音の聴こえ方はスピーカーを置く位置と、聴く位置の両方に影響されます。いろいろ位置を変えて試聴してみてください。

リア側の設置

映画ソースではリアチャンネル側の低音再生も非常に重要です。フロント側の低音とリア側の低音が再現されると迫力だけでなく、音像や音場感が大きく改善されます。映画のサラウンド効果を充分お楽しみいただくために、スーパーウーファーをリア側にも追加することをお勧めします。

設置例



設置上の注意

本機は縦 / 横どちら向きでも設置できます。本体前面および背面を下にして設置はできません。

本機はパワーアンプを内蔵していますので、背面からの放熱を妨げないよう、壁から10cm以上離して設置してください。

大音量で聴くと、家具や窓ガラスが共振したり本機自身がビリついたりすることがあります。このような場合には、少し音量を下げてご使用ください。共振防止には、厚手のカーテンなどを使用すると、吸音しますので有効的です。また、本機の設置位置が共振作用に大きく影響していますので、位置を変えてみてください。

本機は、防磁設計となっていますが、万一テレビの近くでご使用になり色ムラが生じたときは、テレビと本機の距離を離してご使用ください。

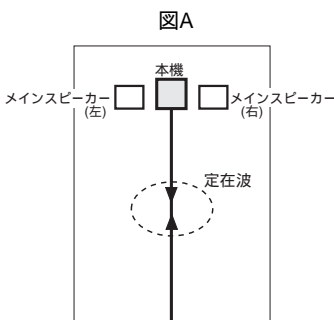
参考

超低音域は

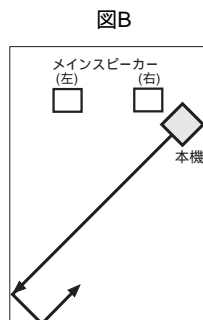
音楽信号の超低音成分は、波長が長いので、人間の耳ではあまり方向感覚がなく、無指向性に近い特性になります。したがって超低音域ではステレオ感も無くなるため、スーパーウーファーは1台でも超低音再生の効果は得られます。しかし、より一層の臨場感を得るためにはメインスピーカーと同じように、L、R 2台設置すれば、すべての帯域でしっかりとステレオ再生されて雄大な音場再生が可能となります。

セッティング時の向きは

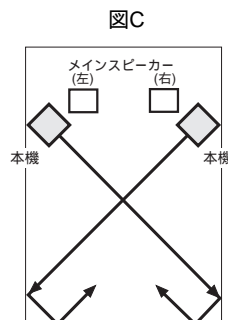
図Aのように正面に向けてセッティングすると、壁で反射した音が、スピーカーから出てきた音とぶつかり、打ち消し合ってしまう聞こえにくいことがあります。これは部屋の中のできる定在波の影響です。これを避けるために、斜めにセットすると効果的です。(図B、図C)



定在波の影響で低音が聞こえにくくなる



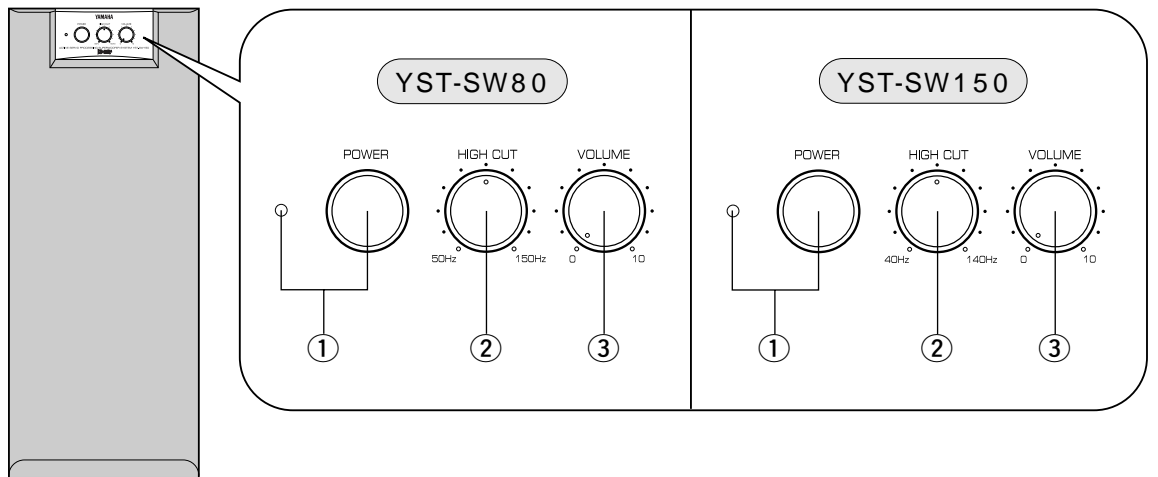
本機 1台使用時の設置例



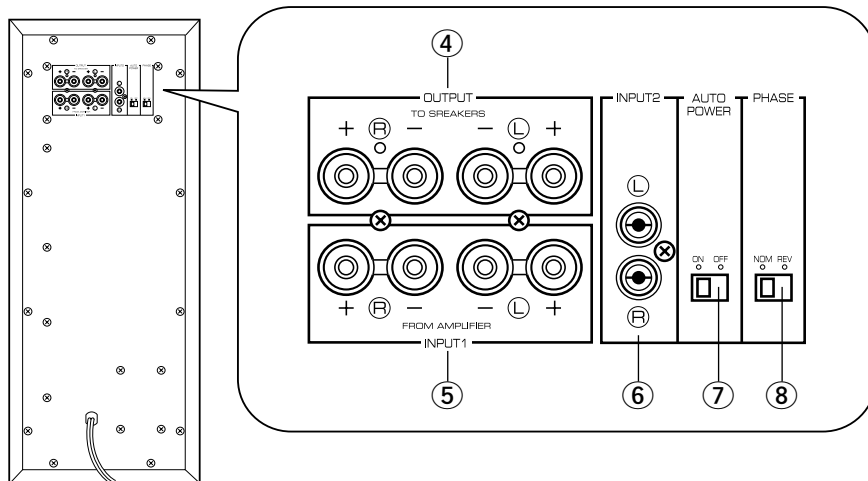
本機 2台使用時の設置例

各部の名称とはたらき

前面



背面



①電源スイッチ / インジケーター (POWER)
パワー
 スイッチを押すと、インジケーターが点灯し、電源が入ります。スイッチをもう一度押すと、電源が切れます。

②ハイカット周波数つまみ (HIGH CUT)
ハイカット
 カットする高域の周波数を調節するつまみです。組み合わせるスピーカーや好みに合わせて調節します。

③音量つまみ (VOLUME)
ボリューム
 本機の音量を調節するつまみです。右に回すと大きくなり、左に回すと小さくなります。

④スピーカー出力端子 (OUTPUT)
アウトプット
 スピーカー入力端子INPUT 1(⑤)からの信号をそのまま出力します。メインスピーカーを接続する端子です。

⑤スピーカー入力端子 (INPUT 1)
インプット
 アンプのスピーカー出力からの信号を入力する端子です。

⑥ピン入力端子 (INPUT 2)
インプット
 アンプのライン出力(PRE OUT等)からの信号を入力する端子です。

⑦オートパワースイッチ (AUTO POWER)
オート パワー
 オートパワー機能をON/OFFするスイッチです。オートパワー機能を働かせる場合は、ON(オン)側にします。スイッチの切り替えは、必ず電源を切った状態で行ってください。

オートパワー機能

アンプからの信号を検出すると、自動的に電源が入ります。(オートパワーオン) また、約10分以上音の出ている状態が続くと、自動的に電源が切れます。(オートパワーオフ)
 * オートパワー機能は、ある一定の信号レベルの有無により動作します。オートパワーオン(又はオフ)しにくいと思われる場合は、アンプ側の出力レベルを少し高く(又は低く)してみてください。
 * まれに、使用環境によっては周辺機器からのノイズ等の影響を受けて不用意にオートパワーオンすることがあります。そのような環境下では、本機能はOFF(オフ)にしてお使いください。オートパワー機能は、本機自身の電源が電源スイッチ①によりあらかじめ入っている時のみ動作します。

⑧位相スイッチ (PHASE)
フェーズ
 位相を切り替えるスイッチです。通常は、ノーマル(NOM)側にしますが、組み合わせるスピーカーや設置場所によっては、リバース(REV)の方が低音域再生が良好になる場合があります。試聴を繰り返して、最も好ましい低音域再生になる方を選んでください。

接続のしかた

接続の前に

本機の接続のしかたには、下記の方法があります。
お手持ちのアンプの機能に応じて、接続方法をお選びください。

アンプのスピーカー出力端子に本機を接続する場合

スピーカーコードで接続します

接続 1 アンプにスピーカー出力 A + B がある場合 7ページ

接続 2 アンプにスピーカー出力が 1 系統、または
2 系統あっても A + B がない場合 7ページ

アンプのライン出力端子

プリ アウト モノ アウト サブウーファー
(PRE OUT, MONO OUT, SUBWOOFER) に本機を接続する場合

ピンコードで接続します

接続 3 アンプにプリアウト端子 1 と 2 がある場合 (セパレートアンプ) 8ページ

接続 4 アンプにモノアウトまたはサブウーファー端子がある場合 8ページ

* **接続 3** ・ **接続 4** の場合、アンプ側の出力端子はアンプの音量つまみに連動して出力レベルが可変する端子を使用してください。
REC OUT と接続しますと、そのつどアンプと本機の音量バランス調節が必要となりますので不便です。

接続の際の注意

接続の際は、必ず本機および接続する機器の電源プラグをコンセントから抜いて行ってください。
接続する機器によって接続方法や端子名称が異なることがあります。接続する機器の取扱説明書も併せてご覧ください。
アンプによっては端子の色が異なる場合があります。その場合は極性 (+、-) を確認して接続してください。極性 (+、-) を間違えて接続した場合、不自然な再生音になるばかりでなく、故障の原因となりますので注意してください。
接続が終わったら正しく配線されているか、もう一度確かめてください。

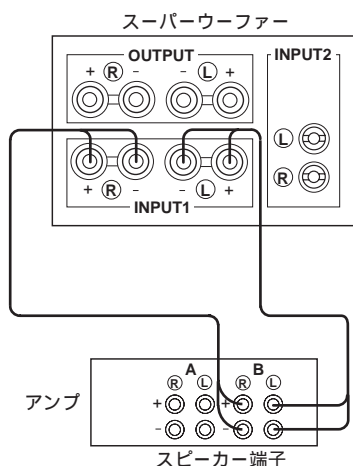
参考

スピーカー / ピンのどちらでも接続できる場合、アンプと本機の距離が 2 m 以内ならピン入力、それ以上の場合にはスピーカー入力での接続をお勧めします。

本機の INPUT 1 の入力インピーダンスは非常に高いので、**接続 1** ・ **接続 2** のように本機をアンプのスピーカー出力端子にメインスピーカーと並列接続しても、何らアンプの特性や動作に悪影響はありません。

接続 1

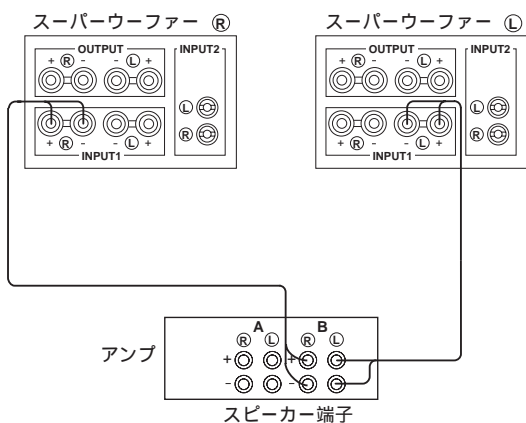
アンプにスピーカー出力 A + B がある場合



【接続手順】

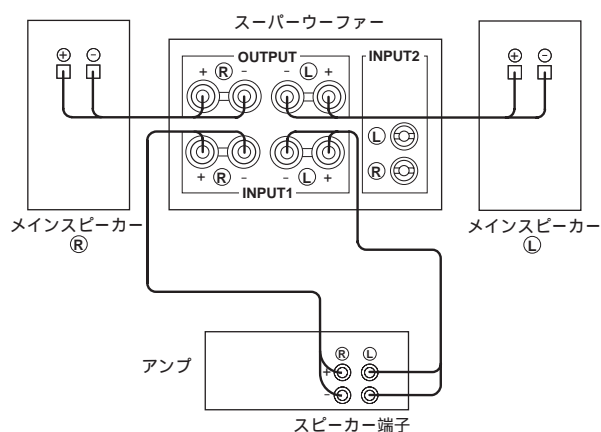
1. お手持ちのメインスピーカーは、そのままアンプのスピーカー出力端子 A (または 1) に接続しておきます。
 2. アンプのスピーカー出力端子 B (または 2) と本機のスピーカー入力端子 (INPUT 1) を付属のスピーカーコードで接続します。
- * アンプのスピーカー切替スイッチの A と B を ON にしてお使いください。

左右に2台使用する場合



接続 2

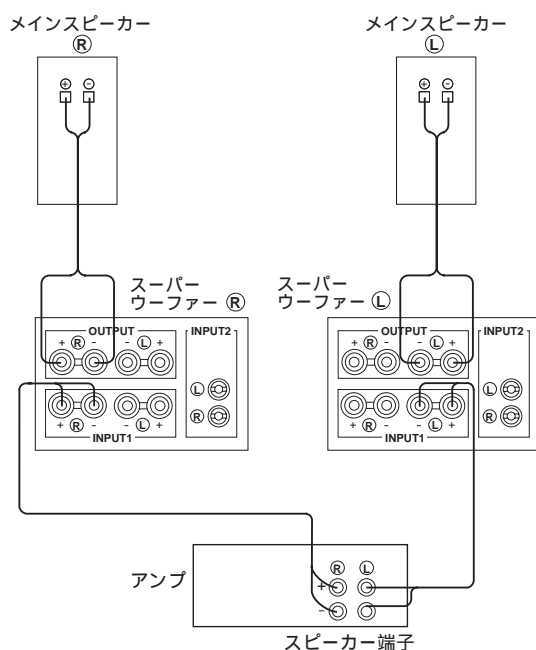
アンプにスピーカー出力が1系統、または2系統あっても A + B がない場合



【接続手順】

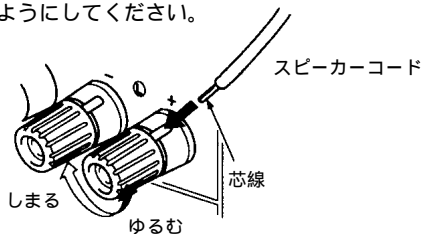
1. お手持ちのメインスピーカーを本機のスピーカー出力端子 (OUTPUT) に接続します。
2. アンプのスピーカー出力端子と本機のスピーカー入力端子 (INPUT 1) を付属のスピーカーコードで接続します。

左右に2台使用する場合

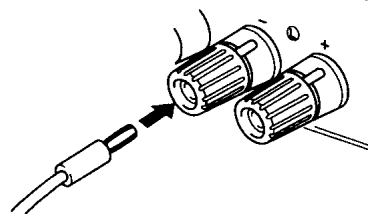


スピーカーコードの接続

スピーカーコードの芯線部分が端子の外に出ないようにしてください。

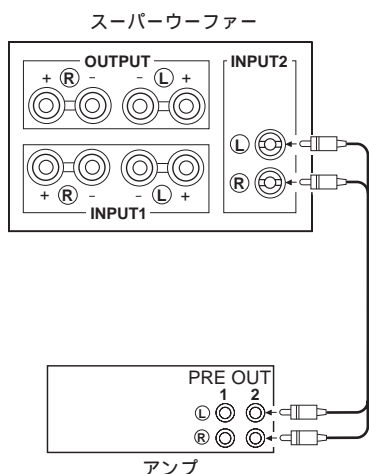


市販のパナプラグを使って接続する場合は、端子を強く締めてから差し込んでください。



接続 3

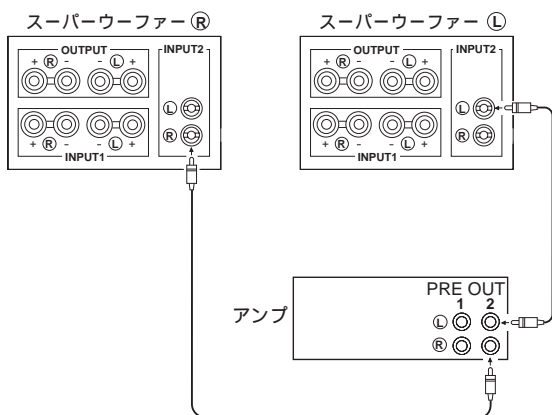
アンプにプリアウト端子1と2がある場合（セパレートアンプ）



【接続手順】

1. アンプのプリアウト端子2と本機のピン入力端子 (INPUT 2) を市販のピンコードで接続します。
2. その他の結線は何ら変える必要はありません。

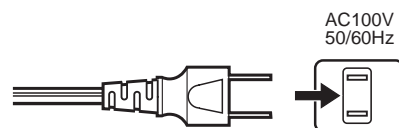
左右に2台使用する場合



電源プラグの接続

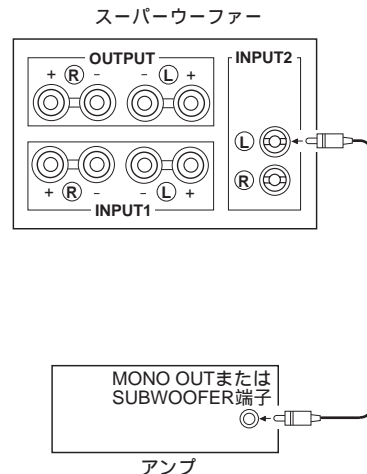
電源プラグの接続は、すべての接続の最後に行ってください。

本機の電源プラグを家庭用ACコンセントに差し込みます。



接続 4

アンプにモノアウトまたはサブウーファー端子がある場合



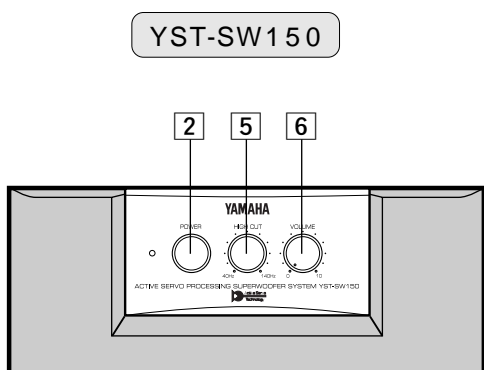
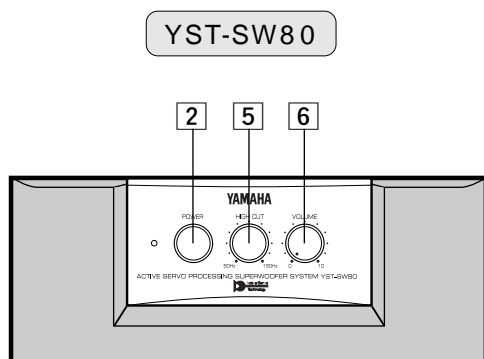
【接続手順】

1. アンプのモノアウトまたはサブウーファー端子と、本機のピン入力端子 (INPUT 2) の L (左) または R (右) のどちらか片方を、市販のピンコードで接続します。
2. その他の結線は何ら変える必要はありません。

音量バランスの調節

効果的な低音域再生をするためには、組み合わせるスピーカー(メイン)とスーパーウーファの音が自然につながるように音量バランスを調節する必要があります。接続完了後、HIGH CUT, VOLUME, PHASEの調節を行ってください。

一度バランス調節をした後は、アンプ側の音量調節だけで、全体の音量調節ができます。

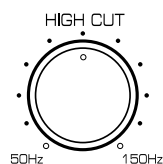


【調節手順】

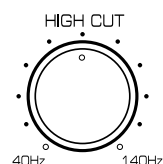
- 1 アンプの音量を最小にし、アンプおよび各機器の電源を入れます。
- 2 本機のPOWERスイッチを押して、電源を入れます。
- 3 低音を含んでいるソースを再生します。
- 4 メインスピーカーの音量をアンプで調節します。通常お聴きになる音量にします。(トーンコントロールなどは一旦フラットにしてください。)

- 5 ハイカット周波数(HIGH CUT)を調節します。メインスピーカーの最低再生周波数(再生可能な最も低い周波数)のやや低めに合わせてください。
* メインスピーカーの最低再生周波数は、そのスピーカーの取扱説明書で調べてください。

YST-SW80

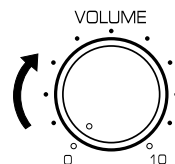


YST-SW150

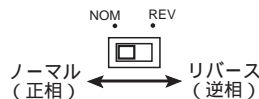


1目盛りは10Hzきざみになっています。

- 6 本機の音量(VOLUME)を徐々に上げていき、メインスピーカーとの音量バランスをとります。スーパーウーファがないときよりも若干低音が聴こえるくらいにします。



- 7 自然な(好みの)位相となるように本機背面の位相スイッチ(PHASE)を切り替えます。



PHASEについて

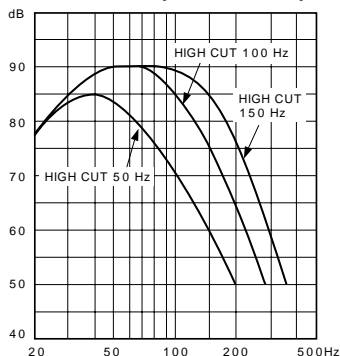
位相(PHASE)スイッチは、メインスピーカーに対して、正相(NOM)につなぐか逆相(REV)につなぐかを切り替えるスイッチです。

切り替えることによって、音の雰囲気が変わることがあります。あくまでも聴感的ですが、正相でつなぐか逆相でつなぐかによって、低音ばかりでなく全帯域にわたって音の拡がりや、しまりが変化し音場感に影響を与えます。メインスピーカーの種類(密閉型かバスレフ型)や設置状況によってそれぞれ異なりますので、セッティングの際に、正相/逆相の両方を試聴してみて最も自然な再生音になる方を選んでください。

組み合わせ例

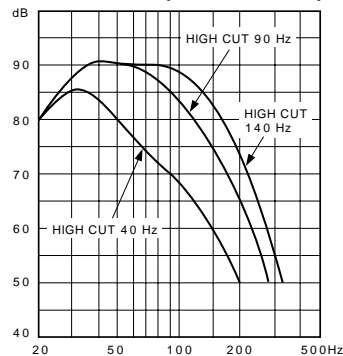
ハイカット周波数、音量、位相 (PHASE) の調節は、組み合わせるスピーカーや設置状態、リスニングポジション、再生するソース、音量バランスなどの条件によって異なります。下記は、口径10~12cmまたは16~20cmのスピーカーシステムと本機を組み合わせた場合の総合周波数特性、そしてそのときの各ツマミの調節位置の一例です。スピーカーシステムの低域特性は、口径の大きさ以外の要素によっても異なりますので、あくまでも参考にしてお手持ちのスピーカーシステムとの調節を行ってください。

周波数特性 (YST-SW80)



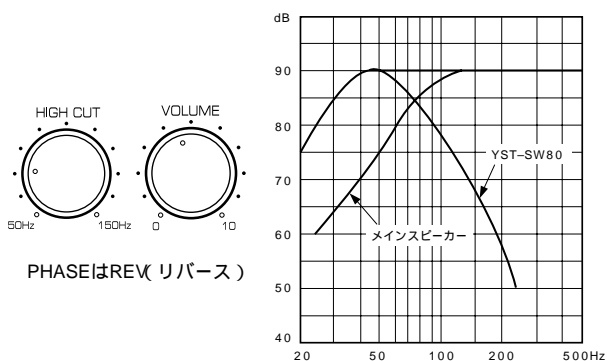
YST-SW80

周波数特性 (YST-SW150)

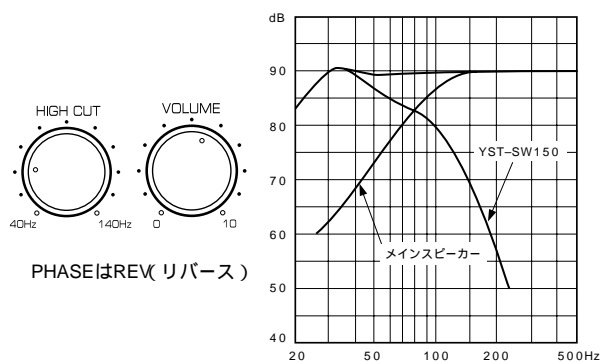


YST-SW150

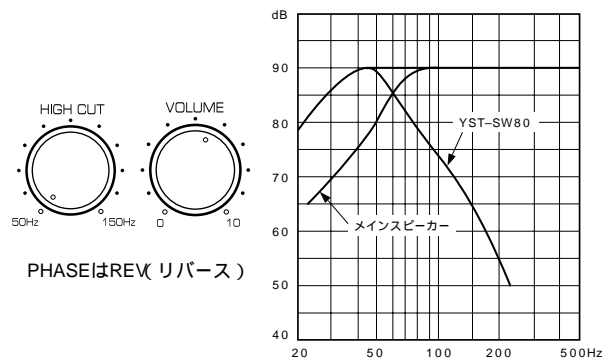
口径10~12cmスピーカー(2ウェイ型)との組み合わせ例



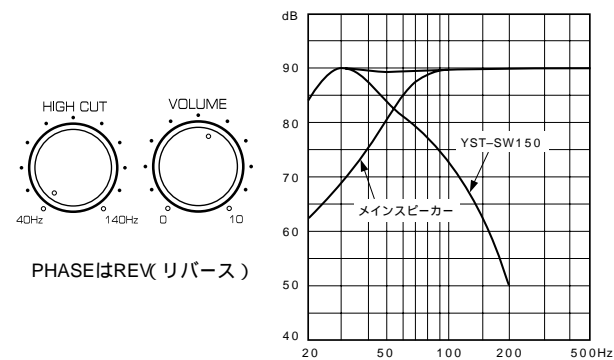
口径10~12cmスピーカー(2ウェイ型)との組み合わせ例



口径16~20cmスピーカー(2ウェイ型)との組み合わせ例



口径16~20cmスピーカー(2ウェイ型)との組み合わせ例



注意

アンプのトーンコントロール(BASS, TREBLEなど)やイコライザーを最大にして大出力でご使用になったり、市販のテストディスクなどに入っている20Hz~50Hzのサイン波や特殊な音(電子楽器、レコードプレーヤーの針先のショック音、低音が異常に強調された音など)を連続して大出力で加えることは、スピーカーの破損の原因となりますので絶対に行わないでください。また、低音が異常に強調された特殊なディスクでは、本来の音以外に異音が発生する場合があります。これは、スピーカーユニット自身の限界を越えた“バタ付き”現象で故障ではありません。そのようなときは、音量を下げてご使用ください。

故障かなと思ったら

本機をご使用中に正常に動作しなくなったときは、下記の事項をご確認ください。

そのうえで正常に動作しないとき、あるいは下記以外で何か異常が認められる場合は、本機の電源を切り、電源プラグをコンセントから抜いて、お買上げ店または最寄りのヤマハ電気音響製品アフターサービス拠点に、お問い合わせ、サービスをご依頼ください。

どんな状態ですか	ここをチェックしてください	こうすればOKです
電源が入らない。	電源プラグの接続が不完全。	電源プラグを差し込みなおす。
音が出ない。	音量調節つまみが最小(左一杯)になっている。	つまみを右に回して、音量を上げる。
	スピーカーコードの接続が不完全。	接続を確認する。 バナナプラグ付きコードを使用しているときは、スピーカー端子が一杯まで締め込んでいるか確認する。
音が小さい。	スピーカーコードの接続が逆相になっている。	L、R、+、-の接続を確認する。
	フェーズ(位相)極性の選択が適切でない。	位相スイッチ(PHASE)で極性を切り替える。
	低音域が少ないソースを再生している。	低音域の入っているソースを再生する。 ハイカット周波数を高くする。 (つまみを右に回す)
	定在波の影響を受けている。	設置位置やリスニングポジションを変えてみる。

参考仕様

	YST-SW80	YST-SW150
型式	アクティブ・サーボ・テクノロジー方式スーパーウーファー	
スピーカーユニット	20cmウーファー (JA2157) 防磁型×1	20cmウーファー (JA2156) 防磁型×2
アンプ出力	85W/5	120W/5
カットオフ周波数	50Hz ~ 150Hz可変 (-24dB/oct)	40Hz ~ 140Hz可変 (-24dB/oct)
再生周波数帯域	23Hz ~ 170Hz (-10dB)	20Hz ~ 160Hz (-10dB)
定格電源電圧	AC100V, 50/60Hz	
定格消費電力	60W	75W
外形寸法 (W×H×D)	252×485×366mm	252×620×418mm
重量	12.3kg	18kg
付属品	スピーカーコード (4m) × 2	

*仕様および外観は改良のため、予告なく変更することがあります。

音楽を楽しむエチケット



これは日本電子機械工業会「音のエチケット」キャンペーンのシンボルマークです。

楽しい音楽も時と場所によっては気になるものです。隣り近所への配慮(おもいやり)を十分にいたしましょう。ステレオの音量はあなたの心がけ次第で大きくも小さくもなります。特に静かな夜間には小さな音でも通りやすいものです。夜間の音楽鑑賞には特に気を配りましょう。窓を締めたり、ヘッドホンをご使用になるのも一つの方法です。お互いに心を配り、快い生活環境を守りましょう。

ヤマハホットラインサービスネットワーク

ヤマハホットラインサービスネットワークは、本機を未永く、安心してご愛用いただけるためのものです。サービスのご依頼、お問い合わせは、お買上げ店、またはお近くのサービス拠点にご連絡ください。

保証期間

お買上げ日より1年間です。

保証期間中の修理

保証書の記載内容に基づいて修理させていただきます。詳しくは保証書をご覧ください。

保証期間が過ぎているとき

修理によって製品の機能が維持できる場合にはご要望により有料にて修理いたします。

スピーカーの修理

スピーカーの修理可能範囲はスピーカーユニットなど振動系と電気部品です。尚、修理はスピーカーユニット交換となりますのでエージングの差による音色の違いが出る場合があります。

修理料金の仕組み

- 技術料 故障した製品を正常に修復するための料金です。技術者の人件費、技術教育費、測定機器等設備費、一般管理費等が含まれています。
- 部品代 修理に使用した部品代金です。その他修理に付帯する部材等を含む場合もあります。
- 出張料 製品のある場所へ技術者を派遣する場合の費用です。別途、駐車料金をいただく場合があります。

補修用性能部品の最低保有期間

補修用性能部品の最低保有期間は、製造打切り後8年(テープデッキは6年)です。この期間は通商産業省の指導によるものです。補修用性能部品とは、その製品の機能を維持するために必要な部品です。

持ち込み修理のお願い

故障の場合、お買上げ店、または最寄りのヤマハ電気音響製品サービス拠点へお持ちください。

製品の状態は詳しく

サービスをご依頼なさるときは製品の状態をできるだけ詳しくお知らせください。また製品の品番、製造番号などもあわせてお知らせください。

品番、製造番号は本機背面パネルに表示してあります。

摩耗部品の交換について

本機には使用年月とともに性能が劣化する摩耗部品(下記参照)が使用されています。摩耗部品の劣化の進行度合は使用環境や使用時間等によって大きく異なります。

本機を未永く安定してご愛用いただくためには、定期的に摩耗部品を交換されることをお勧めします。

摩耗部品の交換は必ずお買上げ店、またはヤマハ電気音響製品サービス拠点へご相談ください。

摩耗部品の一例

ボリュームコントロール、スイッチ・リレー類、接続端子、ランプ、ベルト、ピンチローラー、磁気ヘッド、光ヘッド、モーター類など

ヤマハAV製品に対するお問合せ窓口

お客様ご相談センター

TEL (03) 5488 - 5500

ヤマハ電気音響製品サービス拠点

(ヤマハAV製品の故障に関するご相談窓口および修理受付、修理品お持ち込み窓口)

- 北海道 〒064-0810
札幌市中央区南十条西1-1-50 ヤマハセンター内
TEL (011) 512 - 6108
- 仙台 〒984-0015
仙台市若林区卸町5-7 仙台卸商共同配送センター3F
TEL (022) 236 - 0249
- 首都圏 〒211-0025 川崎市中原区木月1184
TEL (044) 434 - 3100
- 東京 (お持ち込み修理のみ取扱い)
〒108-8568 東京都港区高輪2-17-11
TEL (03) 5488 - 6625
- 浜松 〒435-0048 浜松市上西町911 ヤマハ(株)宮竹工場内
TEL (053) 465 - 6711
- 名古屋 〒454-0058 名古屋市中川区玉川町2-1-2
ヤマハ(株)名古屋流通センター3F
TEL (052) 652 - 2230
- 大阪 〒565-0803 吹田市新芦屋下1-1-6
ヤマハ(株)千里丘センター内
TEL (06) 877 - 5262
- 広島 〒731-0113 広島市安佐南区西原6-14-14
TEL (082) 874 - 3787
- 四国 〒760-0029 高松市丸亀町8-7
(株)ヤマハミュージック神戸 高松店内
TEL (0878) 22 - 3045
- 九州 〒812-8508 福岡市博多区博多駅前2-11-4
TEL (092) 472 - 2134

愛情点検



永年ご使用の本機の点検を！

こんな症状はありませんか？

電源コード・プラグが異常に熱い。
コゲくさい臭いがする。
電源コードに深いキズか変形がある。
製品に触れるとビリビリと電気を感じる。
電源を入れても正常に作動しない。
その他の異常・故障がある。



すぐに使用を中止してください。

事故防止のため電源プラグをコンセントから抜き、必ず販売店に点検をご依頼ください。
なお、点検・修理に要する費用は販売店にご相談ください。

ヤマハ株式会社

〒430-8650 浜松市中沢町10-1

AV機器事業部

営業部

TEL (053) 460 - 3451

品質保証室

TEL (053) 460 - 3405

住所および電話番号は変更になることがあります。

VT52870 Printed in Malaysia