

はじめにお読みください

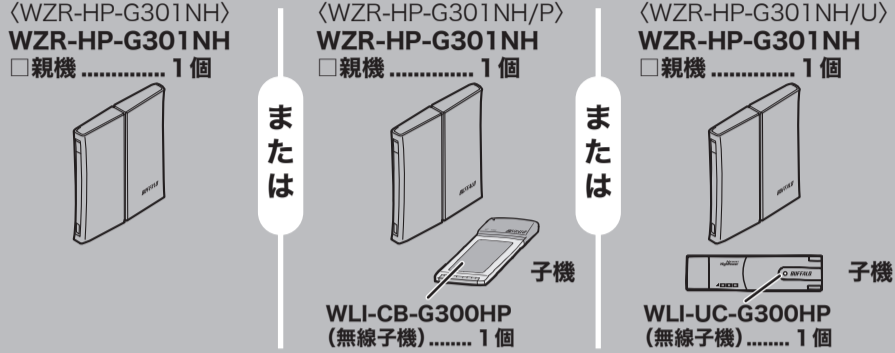
WZR-HP-G301NH シリーズ

このたびは、AirStation™をご利用いただき、誠にありがとうございます。本製品を正しく使用するために、はじめにこのマニュアルをお読みください。お読みになった後は、大切に保管してください。

パッケージ内容

万が一、不足しているものがありましたら、お買い求めの販売店にご連絡ください。

お客様の商品は、無線子機が入っていないWZR-HP-G301NH、または無線子機が入っているWZR-HP-G301NH/P、WZR-HP-G301NH/Uのいずれかになります。



- 縦置き/壁掛け用スタンド..... 1個
- はじめにお読みください (本紙) 1枚
- USBケーブル (WZR-HP-G301NH/Uのみ) 1本
- らくらく! セットアップシート (Windows編/Macintosh編) 各1枚
- LANケーブル (ストレート) 1本
- 壁掛け用ねじ 2個
- エアナビゲータCD 1枚
- ACアダプター 1個
- 無線LAN設定サービス申込書 1枚

※本製品らくらく! セットアップシートを使ってセットアップができるため、冊子のマニュアルは添付しておりません。「らくらく! セットアップシート」よりも詳細な情報が必要な場合は、エアナビゲータCD内の「マニュアルを読む」を参照してください。

※本製品の保証書は、外箱に印刷されています。本製品の修理をご依頼いただく場合に必要となりますので、大切に保管してください。

※追加情報が別紙で添付されている場合は、必ず参照してください。

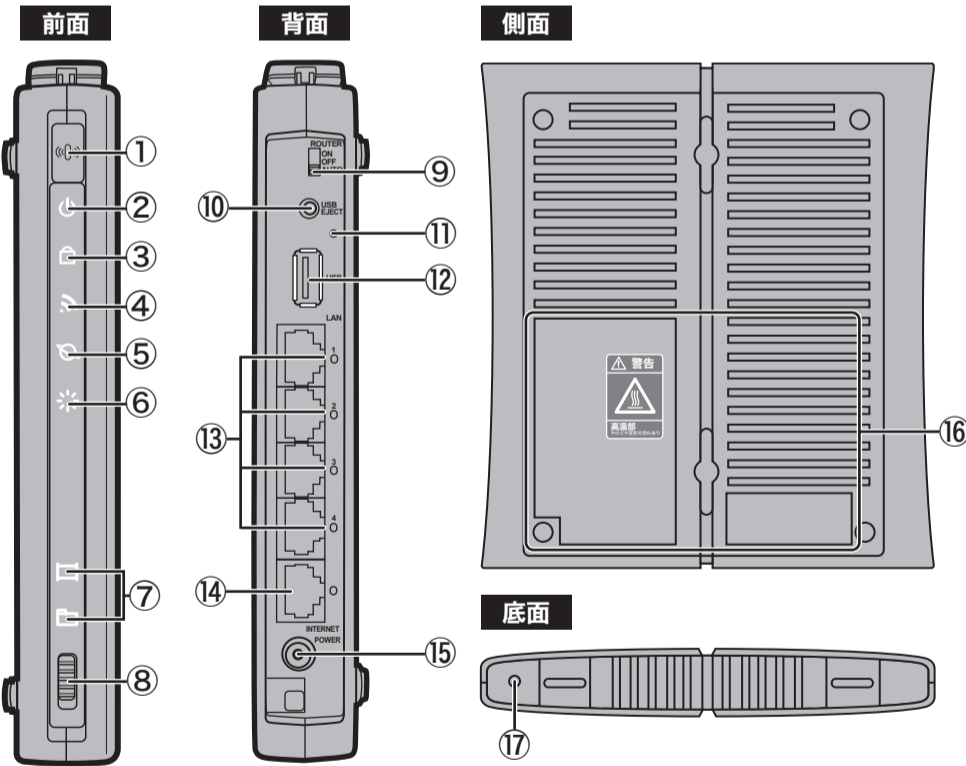
※本製品は、GPLの適用ソフトウェアを使用しており、これらのソフトウェアのソースコードの入手、改変、再配布の権利があります。詳細は、添付CD-ROM内の「gpl.txt」をご覧ください。

>>> 設定手順は、「らくらく! セットアップシート」を参照してください<<<<

各部の名称とはたらき

無線親機の各部の名称とはたらきを説明します。

無線親機 (WZR-HP-G301NH)



- ① AOSSボタン
無線親機の電源を入れた状態で、SECURITYランプが点滅するまで(約1秒間)ボタンを押すと、無線親機がセキュリティーキー交換処理を行える状態(AOSS/WPS動作状態)になります。
- ② POWERランプ(緑)
点灯: ACアダプター接続時
消灯: ACアダプター未接続時
- ③ SECURITYランプ(橙)
セキュリティー状態を表示します。
消灯: AOSSを設定していない/セキュリティーを設定していない
点灯: セキュリティーキー交換処理に成功(AOSS/WPS成功)/手動でセキュリティーを設定している
2回点滅: セキュリティーキー交換処理を行える状態(AOSS/WPS待機中)
点滅: セキュリティーキー交換処理に失敗(AOSS/WPS失敗)
※無線親機のSECURITYランプが点灯しているときは、暗号化キーが設定されています。設定されている暗号化キーは、付属CD内「エアナビゲータCD」の「WPS/AOSS接続で設定した暗号を確認する方法」を参照して、確認してください。
- ④ WIRELESS ランプ(緑)
無線LANの状態を表示します。
点灯: 無線LAN動作時
点滅: 無線LAN通信時
- ⑤ ROUTERランプ(緑)
点灯: ルーター機能有効時
消灯: ルーター機能無効時

- ⑥ DIAGランプ(赤)
点滅回数により無線親機の状態を示します。
※無線親機の電源を投入した際にも、しばらく点灯します。

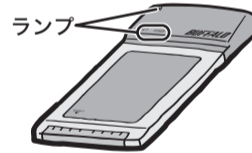
点灯状態	内 容	状 態
2回点滅※1	フラッシュROM異常	フラッシュメモリーの読み書きができません。
3回点滅※1	有線LAN異常	有線LANコントローラーが故障しています。
4回点滅※1	無線LAN異常	無線LANコントローラーが故障しています。
5回点滅	IPアドレス設定異常	INTERNETポートとLANポートのネットワークアドレスが同じため通信できません。無線親機のLAN側IPアドレスの設定を変更してください。
連続点滅※2	ファームウェア更新中 設定保存中 設定初期化中	ファームウェアを更新しています。 設定を保存しています。 設定を初期化しています。

- ※1 一度、ACアダプターをコンセントから抜いて、しばらくしてから再度差し込んでください。再びランプが点滅している場合は、弊社修理センター宛に無線親機をお送りください。
- ※2 連続点滅中は、絶対にACアダプターをコンセントから抜かないでください。

- ⑦ MOVIEエンジンランプ(青) MOVIEエンジン機能の状態(ON/OFF)を表示します。
- ⑧ MOVIEエンジンスイッチ 無線親機のMOVIEエンジン機能のON/OFFを切り替えます。
- ⑨ ROUTERスイッチ 無線親機のルーター機能の有効/無効/AUTOを切り替えます。
ON: ルーター機能有効(ルーターモード)
OFF: ルーター機能無効(ブリッジモード)
AUTO: INTERNETポートに接続された機器の情報を元に、ルーター機能のON/OFFを自動で切り替えます。(出荷時はAUTO)
- ⑩ USBイジェクトボタン USBディスクを取り付けた状態で、USBランプが点滅するまで(約3秒間)ボタンを押し続けると、USBディスクが取り外し可能な状態になります。
- ⑪ USBランプ(青)
点灯: USBディスク接続時。
点滅: USBディスクが取り外し可能な状態
消灯: USBディスク未接続時
※USBランプ点灯中はUSBディスクを抜いたり、無線親機の電源をOFFにしないでください。
- ⑫ USBポート USBディスクを接続します。
- ⑬ LANポート/ランプ(緑) パソコン/ハブを接続します。1000/100/10Mbps対応スイッチングハブです。
点灯: 各LANポートリンク時 点滅: 各LANポート通信時
モデム/ONU/CTUを接続します。1000/100/10Mbps対応です。
点灯: INTERNETポートリンク時 点滅: INTERNETポート通信時
※ルーター機能無効時は、LANポートと合わせて5ポートのスイッチングハブとして使用できます。
- ⑭ INTERNETポート/ランプ(緑) 付属のACアダプターを接続します。
- ⑮ DCコネクター
- ⑯ 出荷時設定一覧 無線親機の出荷時設定値(管理ユーザー名/パスワード/IPアドレス/SSID/セキュリティーキー/PINコードなど)が記載されています。この位置は高温になる場合があります。やけどや設置場所の変形に注意してください。
- ⑰ RESETボタン 無線親機の電源を入れた状態で、DIAGランプが点滅するまで(約3秒間)ボタンを押し続けると、無線親機の設定が初期化されます。

無線子機 (WLI-CB-G300HP)

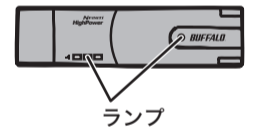
※WZR-HP-G301NH/Pの方のみ



電波確認ランプ	電波の強弱を表示
ACTランプ	点滅: データ送受信時
POWERランプ	点灯: 動作時

無線子機 (WLI-UC-G300HP)

※WZR-HP-G301NH/Uの方のみ



電波確認ランプ	電波の強弱を表示
ACTランプ	点滅: データ送受信時

おもな仕様 / 出荷時設定値

●無線親機のおもな仕様

データ転送速度(有線) 1000/100/10Mbps(自動認識)	消費電力 最大14W
ポート数(有線) LAN: 4ポート(AUTO-MDIX対応) INTERNET: 1ポート(AUTO-MDIX対応)	動作温度/動作湿度 0~40°C/20~80%(結露なきこと)
	外形寸法 165(H) X 30(W) X 158(D)mm ※本体のみ

●無線親機のおもな出荷時設定

項 目	出荷時設定
LAN設定	
LAN側IPアドレス <ROUTERスイッチAUTO時>	<ルーター機能有効時> 192.168.11.1 (255.255.255.0) <ルーター機能無効時> DHCPサーバーから自動取得
DHCPサーバー機能 <ルーター機能有効時>	使用する 割り当てIPアドレス : 192.168.11.2から64台 デフォルトゲートウェイ: 無線親機のLAN側IPアドレス DNSサーバーの通知 : 無線親機のLAN側IPアドレス
無線設定	
無線セキュリティー設定	SSID: 無線親機のMACアドレス セキュリティー: WPA/WPA2 mixedmode-PSK TKIP/AES セキュリティーキー: 製品側面のラベルの「KEY」欄に記載
管理設定	
管理ユーザー名/パスワード	root / 設定なし

本製品の製品仕様および製品概要については、付属CD内のマニュアルを参照してください。すべての出荷時設定値は、付属CD内のマニュアルの「機能一覧」に記載されています。

安全にお使いいただくために 必ずお守りください

お客様や他の人々への危害や財産への損害を未然に防ぎ、本製品を安全にお使いいただくために守っていただきたい事項を記載しました。正しく使用するために、必ずお読みになり内容をよく理解された上で、お使いください。なお、本紙には弊社製品だけでなく、弊社製品を組み込んだパソコンシステム運用全般に関する注意事項も記載されています。

パソコンの故障／トラブルや、いかなるデータの消失・破損または、取り扱いを誤ったために生じた本製品の故障／トラブルは、弊社の保証対象には含まれません。

あらかじめご了承ください。

■使用している表示と絵記号の意味

警告表示の意味

	警告	絶対に行ってはいけないことを記載しています。この表示の注意事項を守らないと、使用者が死亡または、重傷を負う可能性が想定される内容を示しています。
	注意	この表示の注意事項を守らないと、使用者がけがをしたり、物的損害の発生が考えられる内容を示しています。

絵記号の意味

	△は、警告・注意を促す記号です。△の近くに具体的な警告内容(例:)が描かれています。
	○に斜線は、してはいけない事項(禁止事項)を示す記号です。 ○の中や近くに、具体的な禁止事項が描かれています。(例:)
	●は、しなければならない行為を示す記号です。 ●の近くに、具体的な指示内容(例:)が描かれています。

警告



ACアダプターを傷つけたり、加工、過熱、修復しないでください。火災になったり、感電する恐れがあります。

- 設置時に、ACアダプターを壁やラック(棚)などの間にはさみ込んだりしないでください。
- 重いものをのせたり、引っ張ったりしないでください。
- 熱器具に近付けたり、過熱したりしないでください。
- ACアダプターを抜くときは、必ずプラグを持って抜いてください。
- 極端に折り曲げないでください。
- ACアダプターを接続したまま、機器を移動しないでください。万一、ACアダプターが傷んだら、弊社サポートセンターまたはお買い上げ販売店にご相談ください。



本製品の分解や改造や修理を自分でしないでください。

火災・感電・故障の恐れがあります。また本製品のシールやカバーを取り外した場合、修理をお断りすることがあります。



煙が出たり変な臭いや音がしたら、ACコンセントからACアダプターを抜いてください。そのまま使用を続けると、ショートして火災になったり、感電する恐れがあります。弊社サポートセンターまたは、お買い求めの販売店にご相談ください。



本製品を落としたり、強い衝撃を与えたりしないでください。与えてしまった場合は、すぐにACアダプターを抜いてください。

そのまま使用を続けると、ショートして火災になったり、感電する恐れがあります。弊社サポートセンターまたはお買い求めの販売店にご相談ください。



AC100V(50/60Hz)以外のACコンセントには、絶対にプラグを差し込まないでください。海外などで異なる電圧で使用すると、ショートしたり、発煙、火災の恐れがあります。



ACアダプターは、ACコンセントに完全に差し込んでください。差し込みが不完全のまま使用すると、ショートや発熱の原因となり、火災や感電の恐れがあります。



ACアダプターは必ず本製品付属のものをお使いください。本製品付属以外のACアダプターをご使用になると、電圧や端子の極性が異なることがあるため、発煙、発火の恐れがあります。



液体や異物などが内部に入ったら、ACコンセントからプラグを抜いてください。

そのまま使用を続けると、ショートして火災になったり感電する恐れがあります。弊社サポートセンターまたはお買い求めの販売店にご相談ください。



風呂場など、水分や湿気の多い場所では、本製品を使用しないでください。

火災になったり、感電する恐れがあります。



電源製品の内部やケーブル、コネクタ類に小さなお子様の手が届かないように機器を配置してください。

けがをする危険があります。

注意



ACアダプターがACコンセントに接続されているときには、濡れた手で本製品に触らないでください。

感電の原因となります。



静電気による破損を防ぐため、本製品に触れる前に、身近な金属(ドアノブやアルミサッシなど)に手を触れて、身体の静電気を取り除くようにしてください。

体などからの静電気は、本製品を破損させる恐れがあります。



次の場所には設置しないでください。

感電、火災の原因になったり、製品に悪影響を及ぼすことがあります。

- 強い磁界が発生するところ(故障の原因となります)
- 静電気が発生するところ(故障の原因となります)
- 震動が発生するところ(けが、故障、破損の原因となります)
- 平らでないところ(転倒したり、落下して、けがの原因となります)
- 直射日光が当たるところ(故障や変形の原因となります)
- 火気の周辺、または熱気がこもるところ(故障や変形の原因となります)
- 漏電の危険があるところ(故障や感電の原因となります)
- 漏水の危険があるところ(故障や感電の原因となります)



本製品を廃棄するときは、地方自治体の条例に従ってください。

条例の内容については、地方自治体にお問い合わせください。

無線LAN製品ご使用時におけるセキュリティに関するご注意

無線LANでは、LANケーブルを使用する代わりに、電波を利用してパソコン等と無線アクセスポイント間で情報のやり取りを行うため、電波の届く範囲であれば自由にLAN接続が可能であるという利点があります。

その反面、電波はある範囲内であれば障害物(壁等)を越えてすべての場所に届くため、セキュリティに関する設定を行っていない場合、通信内容を盗み見られる/不正に侵入されるなどの可能性があります。

本紙の手順に従って、セキュリティ設定をおこなった状態で、本製品をお使いください。また、「エアステーション設定ガイド」の「無線LAN製品ご使用時におけるセキュリティに関するご注意」もあわせてお読みください。

「設定がうまくいかない」、「故障かな?」と思ったら

サポートセンターのご案内

本製品に関するお問合せはサポートセンターで受け付けています。

- お問合せの際は、まず、弊社サポートページをご確認ください。お客様からお寄せいただいたお問合せを元にした、ピックアップ Q&A やよくある質問をご紹介します。機種や症状別に参照することも可能です。ぜひご覧ください。

PC ハローバッファロー **86886.jp** (http://www 不要)

- インターネット(Eメール)：※お問合せフォームからご質問いただけます。

個人のお客様 PC ハローバッファロー **86886.jp/mail/** (http://www 不要)

法人のお客様 PC ハローバッファロー **86886.jp/hojin/** (http://www 不要)

- 電話：お問合せの際には、あらかじめ下記の項目をご確認ください。よりスムーズに回答することが可能です。1、ご使用の弊社製品名 2、パソコンの型番 3、OS のバージョン 4、トラブルの内容をお知らせください。

受付時間や電話番号などは、変更されることがあります。

詳細は弊社ホームページ(86886.jp)をご覧ください。

個人のお客様窓口 **050-3163-1825**

9:30~19:00(日曜日、年末年始、法定点検日を除く)

※個人のお客様で上記番号がご使用にならない場合、052-619-1825におかけください。

法人のお客様窓口 **050-3163-2000**

9:30~12:00 13:00~17:00(土日祝日、夏期休暇、年末年始、法定点検日を除く)

※法人のお客様で上記番号がご使用にならない場合、052-619-2000におかけください。

修理のご案内

万一、製品が故障した場合は、下記のサイトより「インターネット修理予約システムで申込む」をご利用いただき、商品を弊社修理センターまでご送付ください。事前に修理を予約いただくことで、修理期間の短縮や修理状況の確認を行うことが可能です。

PC ハローバッファロー **86886.jp/shuri/** (http://www 不要)

携帯電話で修理品の送付先を確認することができます。

右のバーコードを携帯電話で読み取ってください。



ユーザー登録のご案内・添付品の販売(備品販売窓口)

ユーザー登録 PC ハローバッファロー **86886.jp/user/** (http://www 不要)

ダウンロードの代行サービス(有料) PC ハローバッファロー **86886.jp/bihin/** (http://www 不要)

ACアダプター、ケーブル、その他付属品

コミュニティサイト

- お客様サポートホームページ上において、パソコンや周辺機器の疑問・質問を書き込み、知っている人が答えて解決するコミュニティサイト「ZQwoonetSAK2(サクサク)」をご用意させていただいております。ぜひご利用ください。

PC

※We provide technical and customer support only to Japanese OS.
We provide technical and customer support only in Japanese language.
We provide technical and customer support only for use in Japan.

弊社へご提供の個人情報(個人情報は次の目的のみに使用し、お客様の同意なく第三者への開示は致しません。
・お問合せに関する連絡・製品向上のためのアンケート(サポートセンター)・添付品の販売業務(備品販売窓口)
・製品返送/詳細症状の確認/見積確認/品質向上のための返送後の動作状況確認(修理センター)

■本書の著作権は弊社に帰属します。本書の一部または全部を弊社に無断で転載、複製、改変などを行うことは禁じられております。

■BUFFALO™は、株式会社メルコホールディングスの商標です。AirStation™、AOSS™は、株式会社バッファローの商標です。本書に記載されている他社製品名は、一般に各社の商標または登録商標です。

■本書では™、©、®などのマークは記載していません。

■本書に記載された仕様、デザイン、その他の内容については、改良のため予告なしに変更される場合があります。現に購入された製品とは一部異なることがあります。

■本書の内容に関しては万全を期して作成していますが、万一ご不審な点や誤り、記載漏れなどがありましたら、お買い求めになった販売店または弊社サポートセンターまでご連絡ください。

■本製品は一般的なオフィスや家庭のOA機器としてお使いください。万一、一般OA機器以外として使用されたことにより損害が発生した場合、弊社はいかなる責任も負いかねますので、あらかじめご了承ください。

・医療機器や人命に直接的または間接的に関わるシステムなど、高い安全性が要求される用途には使用しないでください。

・一般OA機器よりも高い信頼性が要求される機器や電算機システムなどの用途に使用するときはご使用になるシステムの安全設計や故障に対する適切な処置を万全におこなってください。

■本製品は、日本国内でのみ使用されることを前提に設計、製造されています。日本国外では使用しないでください。また、弊社は、本製品に関して日本国外での保守または技術サポートを行っていません。

■本製品のうち、外国為替および外国貿易法の規定により戦略物資等(または役務)に該当するものについては、日本国外への輸出に際して、日本国政府の輸出許可(または役務取引許可)が必要です。

■本製品の使用に際しては、本書に記載した使用方法に沿ってご使用ください。特に、注意事項として記載された取扱方法に違反する使用はお止めください。

■弊社は、製品の故障に関して一定の条件下で修理を保証しますが、記憶されたデータが消失・破損した場合については、保証していません。本製品がハードディスク等の記憶装置の場合または記憶装置に接続して使用するものである場合は、本書に記載された注意事項を遵守してください。また、必要なデータはバックアップを作成してください。

お客様が、本書の注意事項に違反し、またはバックアップの作成を怠ったために、データが消失・破棄に伴う損害が発生した場合であっても、弊社はその責任を負いかねますのであらかじめご了承ください。

■本製品に起因する債務不履行または不法行為に基づく損害賠償責任は、弊社に故意または重大な過失があった場合を除き、本製品の購入代金と同額を上限と致します。

■本製品に隠れた瑕疵があった場合、無償にて当該瑕疵を修補し、または瑕疵のない同一製品または同等品に交換致しますが、当該瑕疵に基づく損害賠償の責に任じません。

はじめにお読みください

2010年2月15日 初版発行 発行 株式会社バッファロー