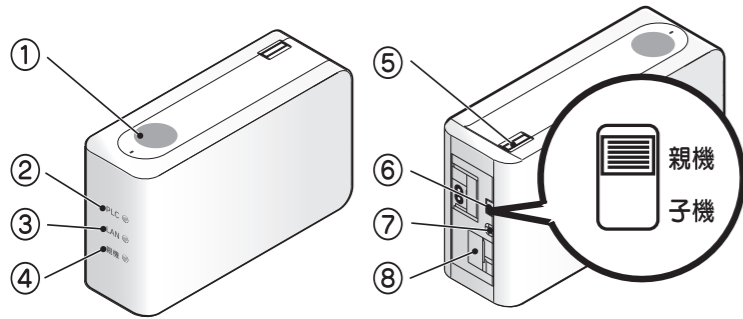


各部の名称



上記は「親機」の例

名称	用途
①親機シール貼付位置	親機、子機の区別のためにシールを貼ります。
②PLCランプ	「HD-PLC」ネットワーク接続時に点灯します。
③LANランプ	LANの接続状態を表します。
④親機ランプ	親機・子機の設定状態を表します。
⑤セットアップボタン	PLCアダプター登録時、通信速度を確認時に使用します。
⑥モード切替スイッチ	「親機」/「子機」の切り替えをします。 親機として使用する場合は「親機」側に、子機として使用する場合は「子機」側に切り替えてください。 ※切り替えはコンセントから抜いた状態でこなしてください。
⑦設定初期化ボタン	PLCアダプターを初期化します。 初期化を行うと、登録情報が消去されます。
⑧LANポート	PLCアダプターをネットワーク機器(ブロードバンドルーター、ハブ、パソコン、ネットワークカメラ、ネットワークプリンターなど)に接続します。

本製品は同じ「HD-PLC」方式の製品同士であれば通信は可能です。
その際には以下のように表記されている製品があります。
※親機…「MASTER」 ※子機…「TERMINAL」
※セットアップ…「SETUP」 ※設定初期化…「CLEAR SETTING」

ランプの状態

PLCアダプターの電源ケーブルをコンセントに差し込むとランプが点灯します。
PLCアダプターの状況によりランプの点灯状態は変わります。

ランプ	点灯状態	表示内容
PLC	緑(点灯)	PLCアダプターが「HD-PLC」ネットワークに接続されています。
	緑(点滅)	親機に子機を登録中です。
	緑(5秒毎点滅)	登録相手が「HD-PLC」ネットワークに見つかりません。 PLCアダプターの電源を入れてください。
	赤(5秒間点灯)	子機の登録中にエラーが起きました。 再度登録を行ってください。
	赤(点灯)	PLCアダプターの故障で「HD-PLC」ネットワークに接続できません。 弊社サポートセンターにご連絡ください。
LAN	消灯	子機の登録がされていません。
	緑(点灯)	ネットワーク機器がPLCアダプターに接続されています。
	緑(点滅)	データを送受信中です。
	オレンジ(点灯)	ネットワーク機器が接続されていません。またはネットワーク機器の電源が入っていません。
親機	消灯	PLCアダプターに電源が入っていません。
	緑(点灯)	親機であることを表示します。
	緑(10秒間点滅)	子機が登録されています。
	消灯	子機として設定されています。

仕様

PLCインターフェース

規格	「HD-PLC」方式
通信速度	最大190 Mbps※1
周波数範囲	4 MHz～28 MHz
アクセス方式	CSMA/CA
通信方式	Wavelet OFDM方式
エラー訂正方式	符号化: 畳み込み符号とリードソロモンの連接符号 復号化: ビタビ復号およびリードソロモンの復号
セキュリティ	AES 128 bit暗号化
通信距離	屋内150 m※2
「HD-PLC」ネットワークに接続できるPLCアダプターの台数	最大16台(推奨値)(親機1台、子機15台)

※1:本製品規格の理論上の最大値であり、実際のデータ通信速度を示すものではありません。
※2:通信距離は使用環境によって変化します。

LANインターフェース

物理インターフェース	IEEE 802.3 (10BASE-T)
	IEEE 802.3u (100BASE-TX)
	MDI/MDI-X自動検知有
対応プロトコル	TCP/IP/UDP/HTTP (IPv4/IPv6)
アクセス方式	CSMA/CD
PLCアダプターに接続できるネットワーク機器の台数	親機、子機それぞれに8台※3(推奨値)

※3:接続には別途ハブ(弊社製ETXシリーズなど)を利用してください。

ユーザーインターフェース

ランプ	PLCランプ (緑/赤)
	LAN ランプ(緑/オレンジ) 親機 ランプ(緑)
スイッチ・ボタン	モード切替スイッチ(親機/子機)
	セットアップボタン 設定初期化ボタン

その他

使用環境	温度:0℃～40℃ 湿度:20%～85%(ただし、結露なきこと)
外形寸法	幅×奥行き×高さ:約121mm×40mm×70mm
質量	約240g(本体のみ)
電源	100V、50/60Hz
消費電力	4W

お問い合わせ

本製品に関するお問い合わせは、弊社サポートセンターにて受け付けています。

1 まず、弊社ホームページをご確認ください。
サポート Web ページ内の「製品 Q&A、News」などもご覧ください。
過去にサポートセンターに寄せられた事例なども紹介されています。こちらも参考にさせていただきます。

<http://www.iodata.jp/support/> 製品Q&A

2 それでも解決できない場合は下記へお問い合わせください。

住所： 〒920-8513 石川県金沢市桜田町2丁目84番地
アイ・オー・データ第2ビル
株式会社アイ・オー・データ機器 サポートセンター
電話： 本社…**076-260-3644** 東京…**03-3254-1144**
※受付時間 9:00～17:00 月～金曜日(祝祭日を除く)
FAX： 本社…**076-260-3360** 東京…**03-3254-9055**
インターネット： <http://www.iodata.jp/support/>

○お知らせいただく事項について

- ・ご使用の製品名
- ・ご使用のネットワーク接続機器
- ・トラブルが起こった状態、トラブル内容、表示されたエラーメッセージなど

修理について

■修理の前に

- 故障かな?と思ったら、
- ①セットアップガイド【困ったときには】や弊社ホームページの製品Q&Aをもう一度ご覧いただき、設定などをご確認ください。
 - ②弊社サポートセンターへお問い合わせください。
(【お問い合わせ】をご覧ください)

故障と判断された場合は、右記内容を参照して、本製品をお送りください。

■修理について

本製品の修理をご依頼される場合は、以下の事項をご確認ください。

- お客様が貼られたシールなどについて
修理の際に、製品ごと取り替えることがあります。
その際、表面に貼られているシールなどは失われますので、ご了承ください。

- 修理金額について
・保証期間中は、無料にて修理いたします。
ただし、ハードウェア保証書に記載されている「保証規定」に該当する場合は、有料となります。

※保証期間については、ハードウェア保証書をご覧ください。
・保証期間が終了した場合は、有料にて修理いたします。

※弊社が販売終了してから一定期間が過ぎた製品は、修理ができなくなる場合があります。
・お送りいただいた後、有料修理となった場合のみ、往復はかきにて修理金額をご案内いたします。
修理するかをご検討の上、検討結果を記入してご返送ください。
(ご依頼時に FAX 番号をお知らせいただければ、修理金額を FAX にて連絡させていただきます。)

■修理品の依頼

本製品の修理をご依頼される場合は、以下を行ってください。

- メモに控え、お手元に置いてください
お送りいただく製品の製品名、ハードウェアシリアル NO.、お送りいただいた日時をメモに控え、お手元に置いてください。
- これらを用意してください
・必要事項を記入した本製品のハードウェア保証書(コピー不可)
※保証書はパッケージに印刷されています。
※ただし、保証期間が終了した場合は、必要ありません。
・以下の内容を書いたもの
返送先【住所/氏名/(あれば)FAX番号】、日中にご連絡できるお電話番号、ご使用環境(機器構成など)、故障状況(どうなったか)

- 修理品を梱包してください
・上で用意した物を修理品と一緒に梱包してください。
・輸送時の破損を防ぐため、ご購入時の箱・梱包材にて梱包してください。
※ご購入時の箱・梱包材がない場合は、厳重に梱包してください。

- 修理をご依頼ください
・修理は下の送付先までお送りくださいますようお願いいたします。
※原則として修理品は弊社への持ち込みが前提です。送付される場合は、発送時の費用はお客様ご負担、修理後の返送費用は弊社負担とさせていただきます。
・送付の際は、紛失等を避けるため、宅配便か書留郵便小包でお送りください。

送付先 〒920-8513 石川県金沢市桜田町2丁目84番地
アイ・オー・データ第2ビル
株式会社アイ・オー・データ機器 修理センター 宛

■修理品の返送

- ・修理品到着後、通常約1週間ほどで弊社より返送できます。
※ただし、有料の場合や、修理内容によっては、時間がかかる場合があります。

ご注意

- 1)本製品及び本書は株式会社アイ・オー・データ機器の著作物です。したがって、本製品及び本書の一部または全部を無断で複製、複写、転載、改変することは法律で禁じられています。
- 2)本製品及び本書の内容については、改良のために予告なく変更することがあります。
- 3)本製品は、医療機器、原子力設備や機器、航空宇宙機器、輸送設備や機器、兵器システムなどの人命に関する設備や機器、及び海底中継器、宇宙衛星などの高度な信頼性を必要とする設備や機器としての使用またはこれらに組み込んでの使用は意図されておりません。これら、設備や機器、制御システムなどに本製品を使用され、本製品の故障により、人身事故、火災事故、社会的な損害などが生じても、弊社ではいかなる責任も負いかねます。設備や機器、制御システムなどにおいて、冗長設計、火災延焼対策設計、誤動作防止設計など、安全設計に万全を期されるようご注意ください。
- 4)本製品は日本国内仕様です。本製品を日本国外で使用された場合、弊社は一切の責任を負いかねます。また、弊社は本製品に関し、日本国外への技術サポート、及びアフターサービス等を行っておりませんので、予めご了承ください。(This product is for use only in Japan. We bear no responsibility for any damages or losses arising from use of, or inability to use, this product outside Japan and provide no technical support or after-service for this product outside Japan.)
- 5)本製品は「外国為替及び外国貿易法」の規定により輸出規制製品に該当します。国外に持ち出す際には、日本国政府の輸出許可申請などの手続きが必要になります。
- 6)本製品を運用した結果の他への影響については、上記にかかわらず責任は負いかねますのでご了承ください。

商標について

- I-O DATA は、株式会社アイ・オー・データ機器の登録商標です。
- 「HD-PLC」は登録商標です。
- その他、一般に会社名、製品名は各社の商標または登録商標です。

デジタルライフの夢を拡げる

株式会社 **アイ・オー・データ機器**

本社サポートセンター：〒920-8513 石川県金沢市桜田町2丁目84番地
ホームページ：<http://www.iodata.jp/support/>

© 2006 I-O DATA DEVICE, INC All rights reserved. 2006. Nov. 10