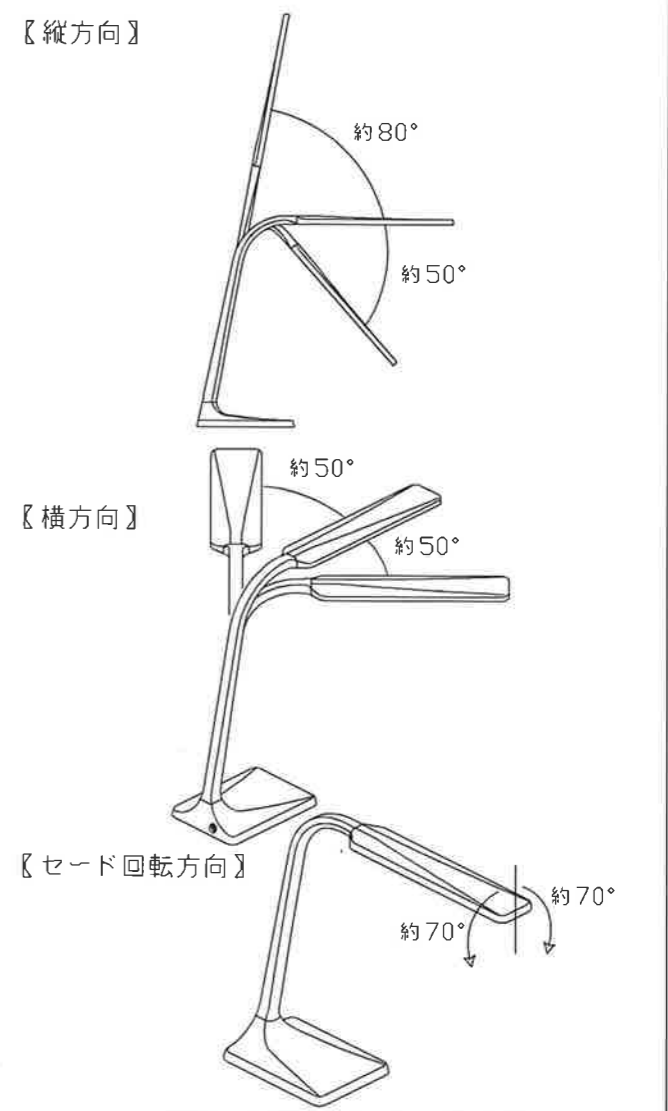


○ACアダプタ組み合わせ時特性

| | |
|---------------|--------------------------|
| 定格電圧 | AC100V |
| 周波数 | 50/60Hz |
| 点灯順序 | 全灯100%→調光50%→調光20%→消灯 |
| 入力電流 | 0.13A |
| 消費電力 | 6.8W(全灯時) 0.5W(待機時) |
| 定格光束 | 680lm |
| 固有エネルギー消費効率 | 100lm/W |
| 直下照度(34cm下)※1 | 2000lx |
| 相関色温度 | 6500K |
| 演色評価数(Ra) | 80以上(Typ.) |
| 電源接続 | ACアダプタ |
| 器具重量 | 約0.7kg (ACアダプタ含む) |
| スタンドの種類 | LED卓上スタンドJIS C 8112規格 A形 |

セードとアームの可動範囲



| 番号 | 名称 | 材質 | 数量 | 備考 |
|----|---------|--------------------------------------|----|-------------------------------|
| 10 | ACアダプタ | I/P 100V50/60Hz 25VA O/P 12V 1.0A | 1 | 黒色 (UNIFIVE製) コード長さ: 約1.5m |
| 9 | DC JACK | SPCC | 1 | 黒色 |
| 8 | 底板 | SPCC | 1 | 黒色塗装 |
| 7 | カバーシート | PBT | 1 | 白色 |
| 6 | LEDユニット | | 1 | LED: 18コ |
| 5 | 拡散カバー | ABS | 1 | 半透明 |
| 4 | ベースカバー | ABS | 1 | 白色 |
| 3 | アームカバー | PVC | 1 | 黒色 |
| 2 | アーム | SPCC | 1 | メッキ処理 |
| 1 | 灯体 | ABS | 1 | 白色 |

| | | | | |
|---------------|-----------|---------|----|----------------------|
| 殿 | | LEDスタンド | | 商品コード番号 0643-4081 |
| HSD16022W-D12 | | F D | | |
| 尺度 | 1/4 | 承認 | 検図 | 設計 |
| 図番 | LF-94260C | | | 発行 |
| 株式会社ホタルクス | | | | |