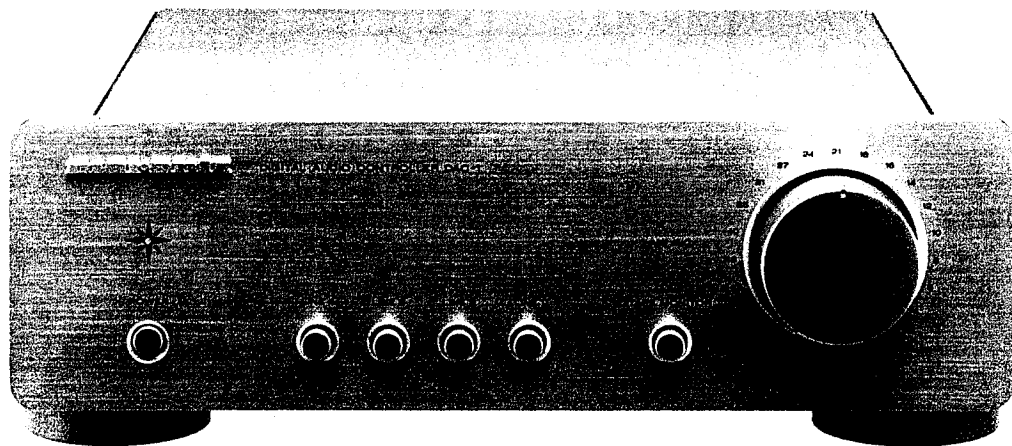


## 取扱説明書

お買い上げいただき、ありがとうございます。  
ご使用前に、この取扱説明書をよくお読みになり、正しくお使いください。お読みになったあとは、「保証書」とともに大切に保存してください。

尚、お買い上げいただきました製品は、厳重な品質管理のもとに生産されておりますが、ご不審な箇所などがありましたら、お早めにお買い上げ店、または最寄りの日本マランツ㈱各営業所にお問い合わせください。



# MODEL DAC-1

ステレオ デジタル  
オーディオコントローラー

**marantz®**

## 目 次

① 特 長	1
② ご使用の前に	1
③ 接続図	2
④ 入力機器の接続方法	4
⑤ 出力機器の接続方法	5
⑥ 各部の名称と使い方	6
⑦ お手入れ	7
⑧ 保証・アフターサービスについて	7
⑨ 仕 様	7

## 1 特 長

本機(DAC-1)は、コンパクトディスク(CD)プレーヤーやデジタルテープデッキ(DAT)等のデジタル機器を高いクオリティーで再生するために、特に開発されたデジタルオーディオコントローラーです。

●デジタル機器が発生するオーディオ帯域外のノイズをシャットアウトするために、入力段にローパスフィルターを、出力段にオーディオトランスを搭載し、オーディオ帯域信号のみ増幅されるように設計されています。

●出力は正相出力端子と逆相出力端子をそれぞれ持ち、この2つの出力を使用し、パワーアンプをBTL駆動させる事が可能です。

本機の出力はバランスタイプフローティング構造となっており、対ノイズ性に優れています。

(詳細は、接続図2、3を参照してください。なお、このBTL駆動はマランツパワーアンプ専用です。)

●本機(DAC-1)と<sup>\*</sup>DLT-1を組み合わせますと、一層クオリティーの高いサウンドがお楽しみいただけます。

\*DLT-1は別売のデジタルライトトランスです。

## 2 ご使用の前に

■次のような場所には置かないように……

モデルDAC-1を末永くご愛用いただくために、次のような場所には置かないでください。

- 直射日光を受けたり、暖房器具などの発熱体が近い場所。
- 風通しが悪く、湿気やホコリの多い場所。
- 振動や傾斜のある不安定な場所。
- アルコール類やスプレー式の殺虫剤など、引火性の物に近い場所。
- 窓ぎわで、雨などのかかるおそれのある場所。

■ご使用いただく電源電圧・周波数は

- 電源電圧は、交流100Vをご使用ください。
- 電源周波数は、50Hz地域または60Hz地域で使用できます。

■電源コードの取扱いはていねいに

- 電源コードはかならずプラグを持って抜いてください。コードを強くひっぱったり、折り曲げたりしますとコードがいたみ、感電や火災の原因になります。
- 長時間ご使用にならないときは、かならずプラグを抜く習慣をつけましょう。
- 濡れた手で触れないでください。

■セット内部の修理は

- 専門知識を持った技術者以外の方は、セット内部の修理は行なわないようにしてください。

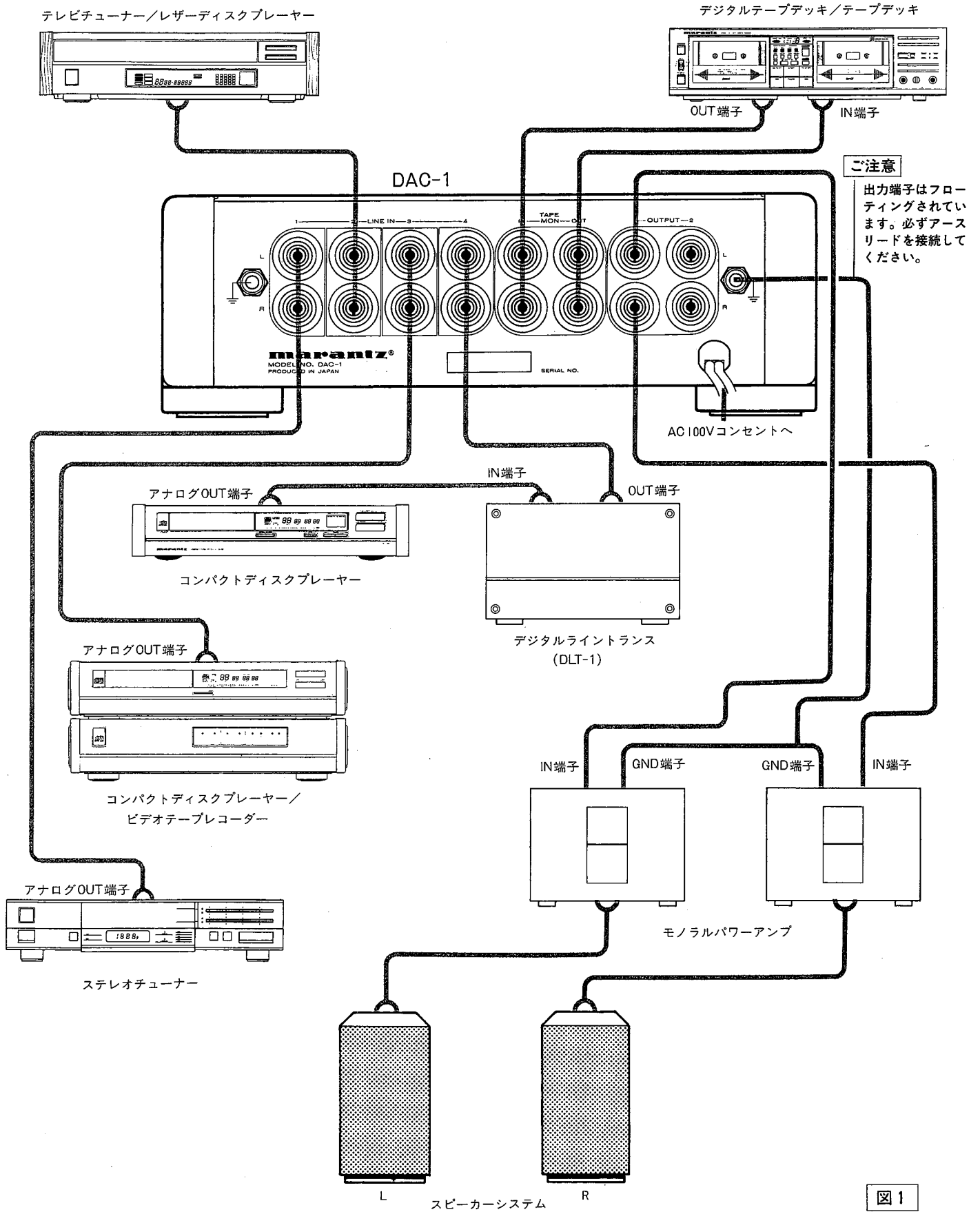
■異物が入った場合は

- 通風孔などからセット内部にヘアピンなどの異物が入りますと、感電や故障の原因になります。
- もし異物がセット内部に入った場合は、ただちに電源コードをはずし、お近くの日本マランツ(株)営業所、またはサービスセンターにご連絡ください。

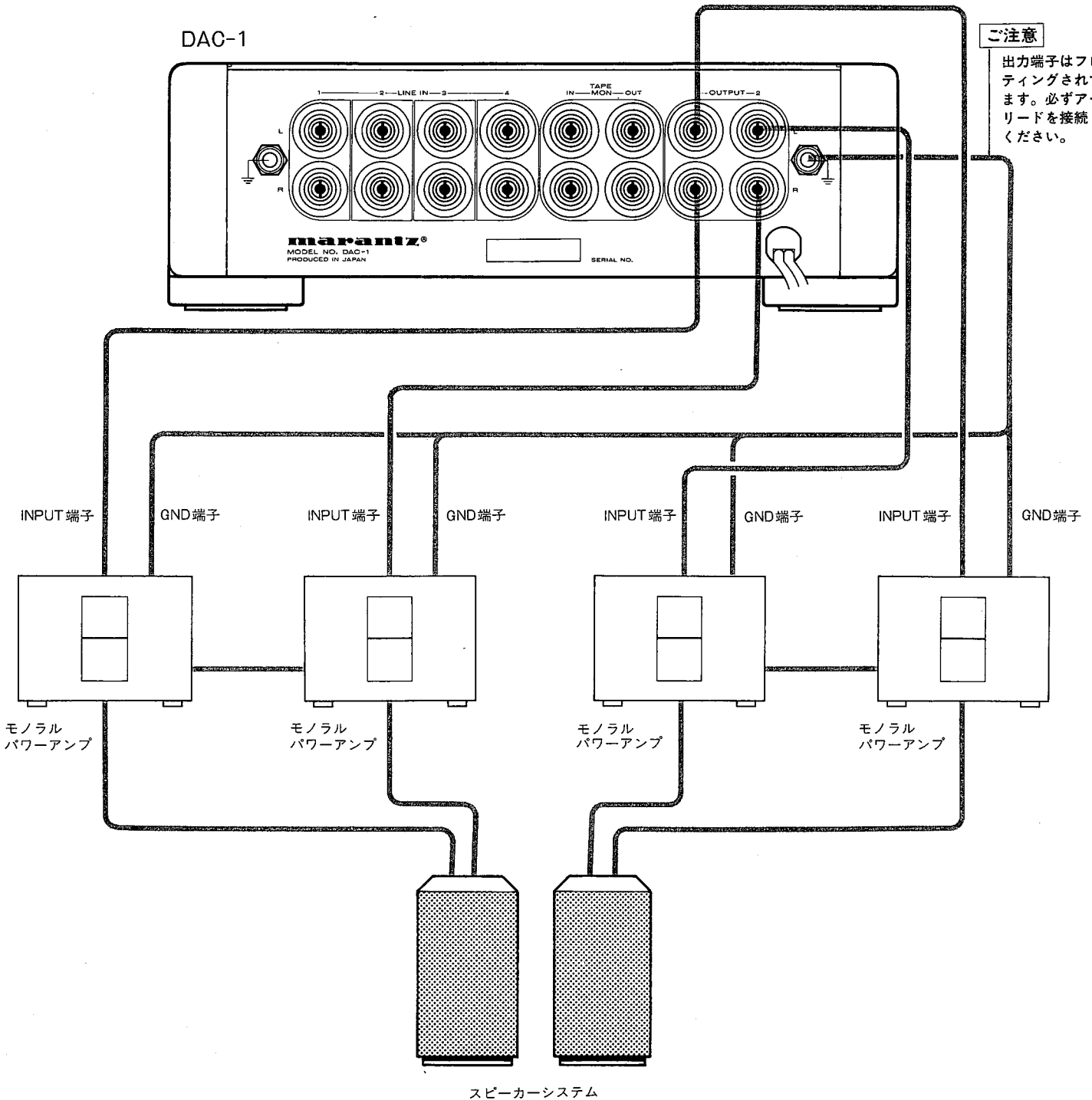
■水が入ったときは

- セット内部に水が入りますと感電や故障の原因になりますので、水の入った容器などはセットの上に置かないでください。
- もし水がセット内部に入った場合は、ただちに電源コードをはずし、お近くの日本マランツ(株)営業所、またはサービスセンターにご連絡ください。

### 3 接続図



★BTL駆動の例(モノラルパワーアンプ4台の組み合わせ)

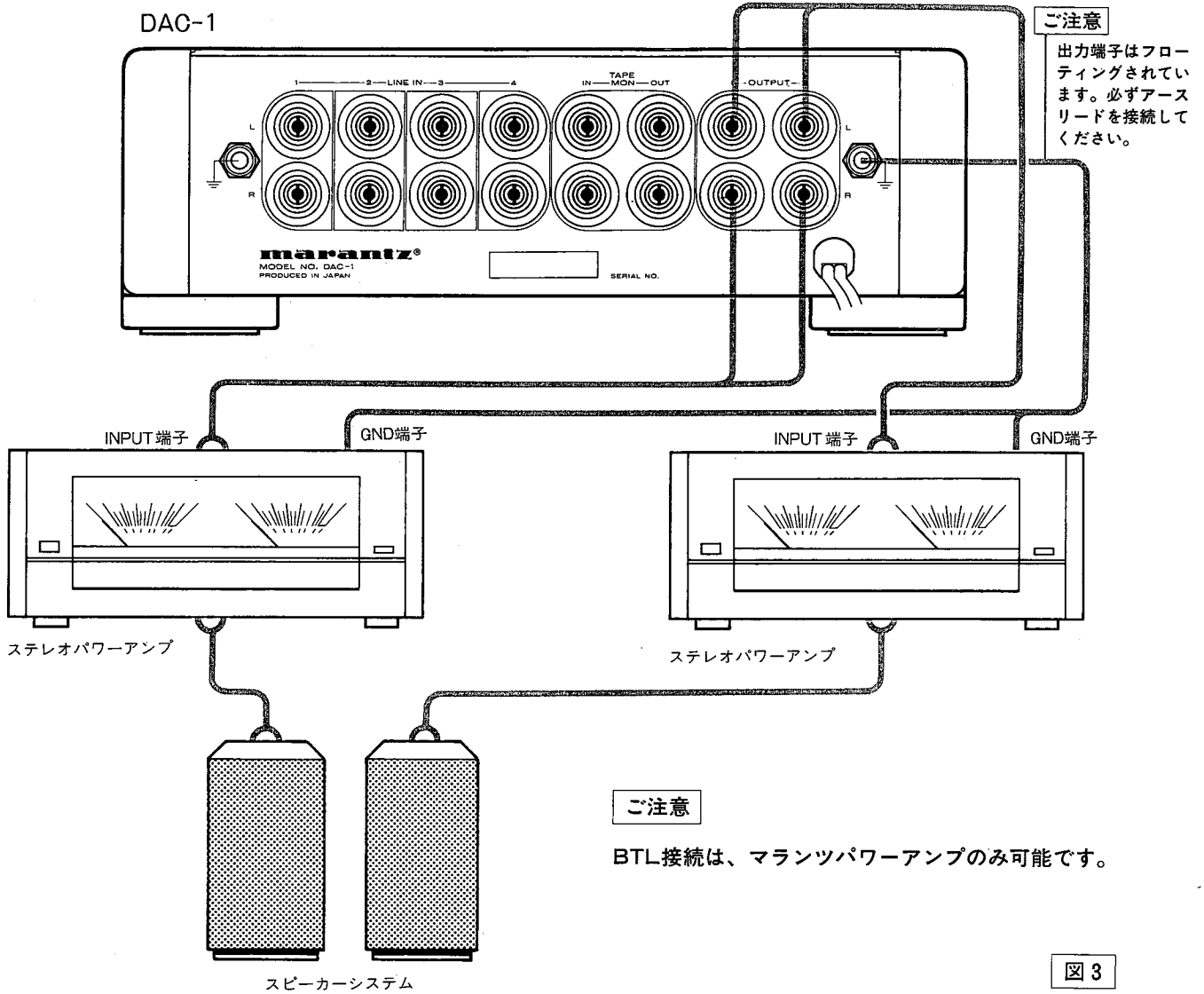


ご注意

本機とパワーアンプとの間には、必ずアースリードを接続してください。  
アースリードの接続が不完全な場合、パワーアンプが発振することがあります。

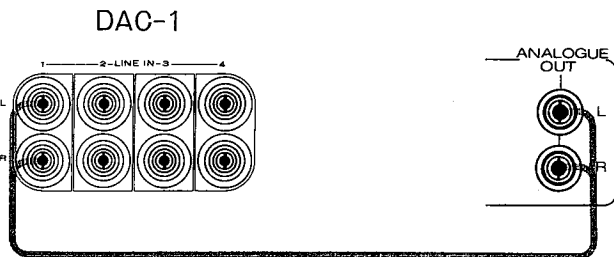
図 2

★ BTL 駆動の例 (ステレオパワーアンプ 2 台の組み合わせ)



4 入力機器の接続方法

★ライン入力 (LINE 1 ~ LINE 4) 端子の接続方法  
チューナー、コンパクトディスクプレーヤー (CD) 等のアナログ出力 (OUT) 端子を接続します。



ご注意

PHONO MC/MMカートリッジ出力は、直接本機 (DAC-1) に接続することはできません。

★テープモニター入力/出力 (TAPE MON IN/OUT) 端子の接続方法

テープレコーダーの再生 (PLAY) 端子と本機 (DAC-1) IN 端子を、録音 (REC) 端子と OUT 端子をそれぞれ接続します。

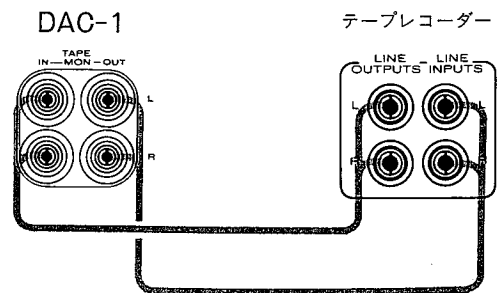


図 5

## 5 出力機器の接続方法

OUTPUT 1 端子：入力信号と同位相の信号が出力されます。  
 OUTPUT 2 端子：入力信号と逆位相の信号が出力されます。  
 OUTPUT 端子はフローティングされています。

### ★ 一般的な接続方法 (接続図 1 を参照してください。)

本機(DAC-1)のOUTPUT 1 (L)端子と、パワーアンプのINPUT (L)端子を、OUTPUT 1 (R)端子とINPUT (R)端子をそれぞれ接続します。  
 さらに、本機(DAC-1)のGND端子とパワーアンプのGND端子をリード線で接続します。

### ★ モノラルパワーアンプ 4 台を使用したBTL接続方法 (接続図 6 を参照してください。)

1. Lチャンネル・マイナス用(L $\ominus$ )、Lチャンネル・プラス用(L $\oplus$ )、Rチャンネル・マイナス用(R $\ominus$ )、Rチャンネル・プラス用(R $\oplus$ )の計4台のモノラルパワーアンプを準備します。

2. 本機(DAC-1)OUTPUT端子と、モノラルパワーアンプ4台のINPUT端子を4本のピンケーブルを使用して接続します。

さらに、本機(DAC-1)GND端子と、各モノラルパワーアンプのGND端子間をリード線で接続します。

3. モノラルパワーアンプのスピーカー(SPEAKER)出力端子と、スピーカーをスピーカー用接続ケーブルを用いて接続します。

● スピーカー用接続ケーブルと同等な太さのリード線を用いて、モノラルパワーアンプLチャンネル $\oplus$ 用とLチャンネル $\ominus$ 用、Rチャンネル $\oplus$ 用とRチャンネル $\ominus$ 用のスピーカー(SPEAKER) $\ominus$ 端子どうしをそれぞれ接続します。

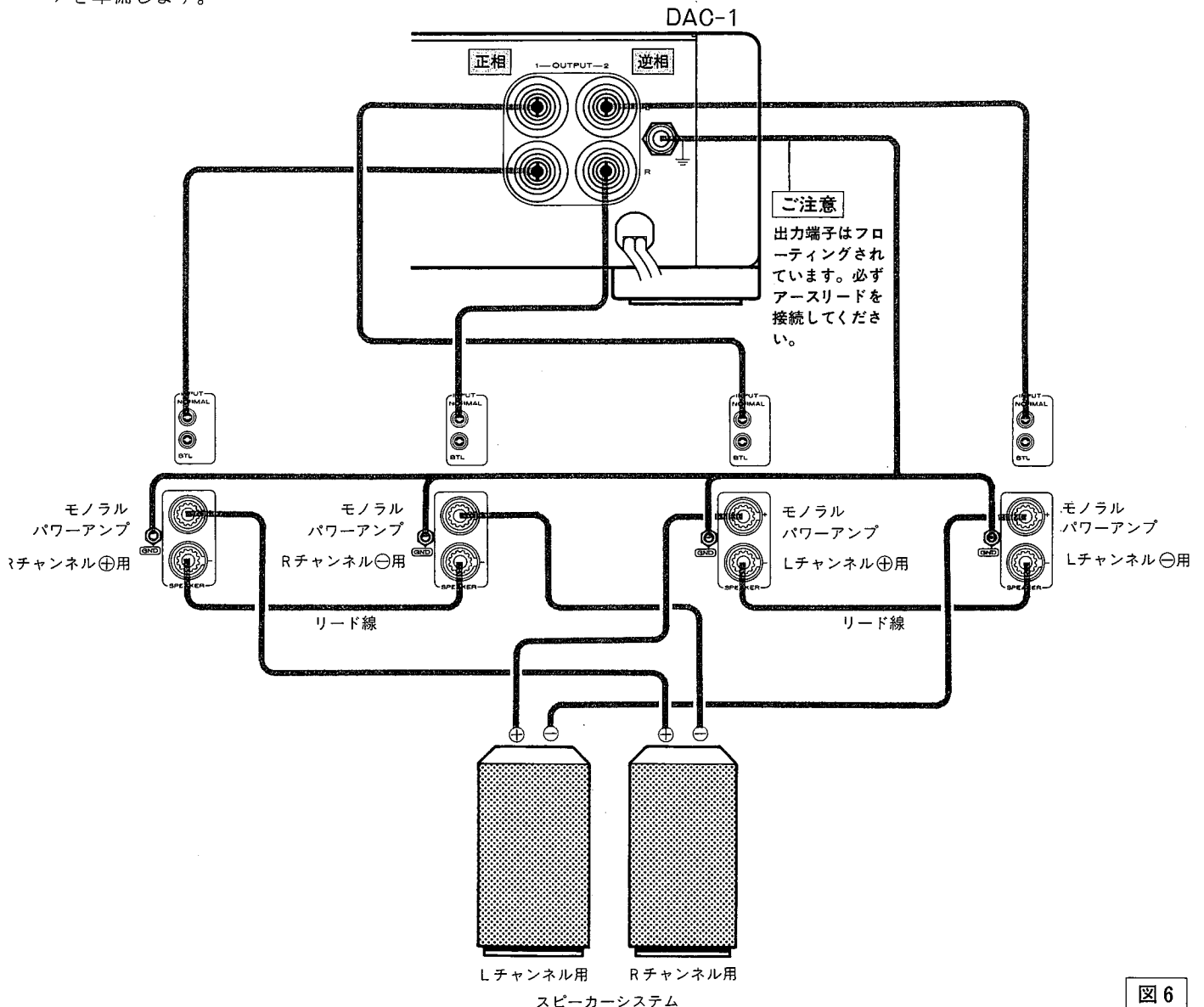


図 6

★ **ステレオパワーアンプ2台を使用したBTL接続方法** (接続図7・8を参照してください。)

1. Lチャンネル用、Rチャンネル用計2台のステレオパワーアンプを準備します。
2. 本機(DAC-1)OUTPUT端子と、ステレオパワーアンプ2台INPUT端子を4本のピンケーブルを使用して接続します。

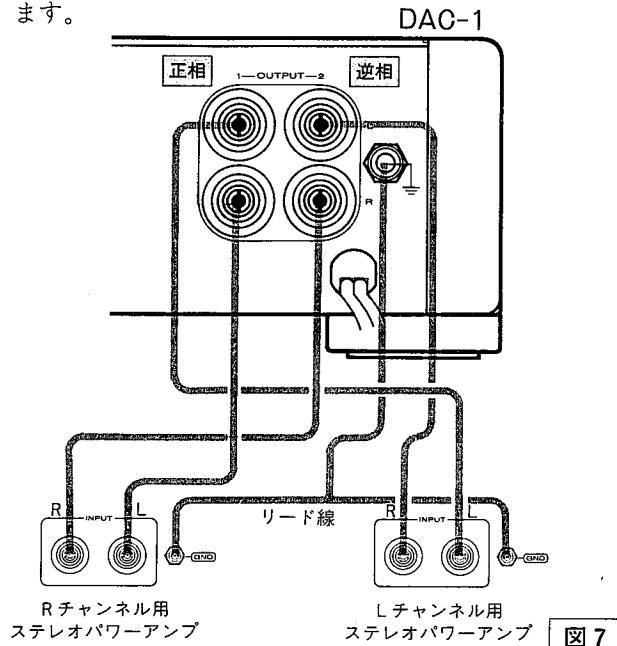


図7

さらに、本機(DAC-1)GND端子と各ステレオパワーアンプのGND端子間をリード線で接続します。

3. ステレオパワーアンプのスピーカー出力端子と、スピーカーをスピーカー用接続ケーブルを用いて接続します。

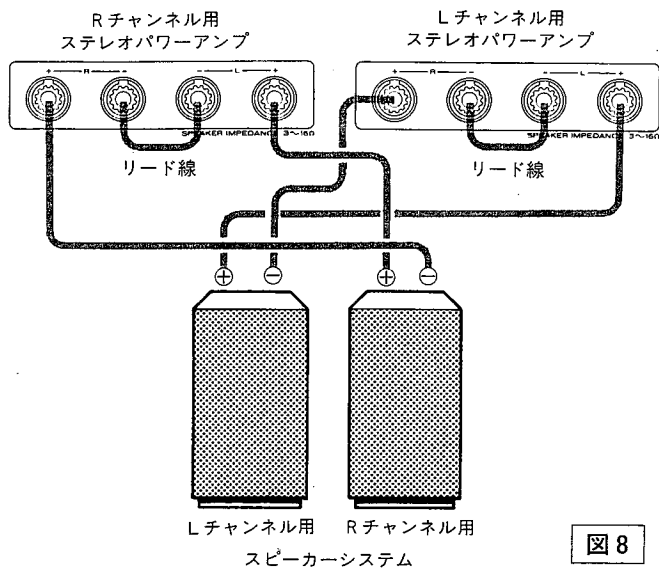
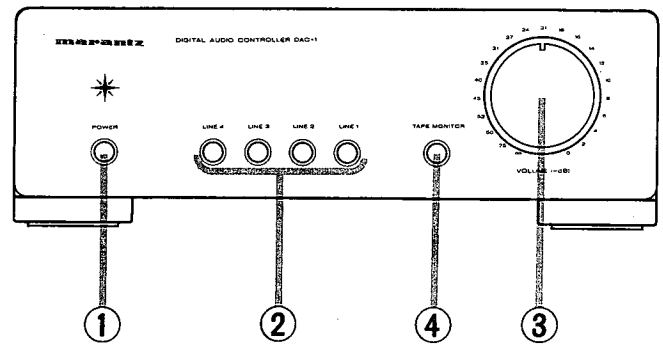


図8

- スピーカー用接続と同等な太さのリード線を用いて、ステレオパワーアンプのスピーカーシステム(SPEAKER SYSTEMS)⊖端子どうしを接続します。

6 各部の名称と使い方



①電源スイッチ(POWER)

スイッチを押すと電源が入り、もう一度押すと電源が切れます。  
電源スイッチをONにするとパイロットランプが点灯し、OFFにすると消灯します。

②ラインセレクタースイッチ(LINE 1～LINE 4)

後面パネルのLINE IN 1～4端子に接続した、お聞きになりたいプログラムソースを選択する時に使用します。

③ボリュームコントロールツマミ(VOLUME)

左右両チャンネルの出力レベルを同時に調整します。  
ツマミを右(↘)に回すと出力レベルが大きくなります。  
パネルの目盛りは減衰量を表示し、“0”dBで最大音量に、また“∞”dBで最小音量になります。

④テープモニタースイッチ(TAPE MONITOR)

TAPE IN端子に接続したテープデッキで再生または、モニターするときに使用します。

## 7 お手入れ

### ★セットのお手入れ

セットが汚れたときは、やわらかい布でからぶきしてください。汚れがひどいときは食器用洗剤を5～6倍にうすめ、やわらかい布に浸し、固く絞って汚れをふきとったあと、乾いた布でからぶきしてください。

アルコール、シンナー、ベンジン、殺虫剤など揮発性のものが付着すると塗装がはげたり、光沢が失われることがありますから絶対にご使用にならないでください。また、化学ぞうきんでこすったり、長時間接触させたままにしておきますと変質したり、塗料がはげたりすることがありますのでご注意ください。

## 8 保証・アフターサービスについて

1. この商品には保証書を別途添付してあります。

保証書は「販売店印・保証期間」をご確認の上、販売店からお受取りいただき、よくお読みの上、大切に保存してください。

2. 保証期間はご購入日より1年間です。

正常なご使用状態でこの期間内に万一故障の際は、お買い上げ販売店または弊社営業所で保証書記載事項に基づき「無償修理」いたします。

3. 保証期間経過後の修理

修理によって機能が維持できる場合は、お客様のご要望により有料修理致します。

4. 当社はこの製品の補修用性能部品を製造打切後最低8年間保有しています。

5. 補修用部品の詳細・ご贈答・ご転居等アフターサービスについての不明な点は、お買い上げ販売店または別紙の弊社営業所に遠慮なくご相談ください。

## 9 仕様

入力感度／入力インピーダンス……………300mV／47kΩ  
LINE IN 1～4、TAPE IN

定格出力／出力インピーダンス……………1.5V／50Ω  
OUTPUT 1 同相出力  
OUTPUT 2 逆相出力

全高調波歪率(20～20kHz)……………0.03%以下  
S/N比(Aウエイテッド)……………110dB  
電源……………AC100V、50／60Hz  
消費電力(電気用品取締法)……………8W  
最大外形寸法(幅×高さ×奥行き)……………250×84×211mm  
重量……………4.2kg

### 付属品

RCAピンケーブル……………×1



## ステレオ音のエチケット

楽しい音楽も時と場所によっては気になるものです。隣近所への配慮(おもいやり)を十分にいたしましょう。

ステレオの音量はあなたの心がけ次第で大きくも小さくもなります。特に静かな夜間には小さな音でも通りやすいものです。夜間の音楽鑑賞には特に気を配りましょう。窓を閉めたり、ヘッドホンをご使用になるのも一つの方法です。お互いに心を配り、快い生活環境を守りましょう。



## 著作権について

- 放送やレコード、その他の録音物（ミュージックテープ、カセット、CDなど）、音楽作品は音楽の歌詞、楽曲などと同じく著作権法により保護されています。
- したがって、それから録音したテープを売ったり、譲ったり、配ったり、貸したりする場合、および営利(店のBGMなど)のために使用する場合には、著作権法上、権利者の承諾が必要です。
- 使用条件は場合によって異なりますので、詳しい内容や申請その他の手続きについては「日本音楽著作権協会」(JASRAC)の本部または最寄りの支部にお問い合わせください。

### 日本音楽著作権協会

本部・関東支部 TEL03(502)6551

〒105 東京都港区西新橋1-7-13

北海道支部 TEL011(221)5088

〒060 札幌市中央区南一条西2-7 長銀ビル

東北支部 TEL0222(64)2266

〒980 仙台市中央2-1-7 仙台三和ビル

静岡支部 TEL0542(54)2621

〒420 静岡県追手町9-22 読売静岡ビル

中部支部 TEL052(586)1155

〒450 名古屋市中村区名駅4-27-20 新名古屋ビル南館

北陸支部 TEL0762(21)3602

〒920 金沢市香林坊2-3-25 金沢日産館

関西支部 TEL06(244)0351

〒542 大阪市南区南船場4-3-11 豊田ビル

中国支部 TEL082(249)6362

〒730 広島市中区大手町1-2-1 広島東京海上ビル2F

四国支部 TEL0878(33)0362

〒760 高松市天神前10-5 高松セントラルスカイビル

九州支部 TEL092(441)2285

〒812 福岡市博多区博多駅前2-1-1 福岡朝日ビル

# 日本マランツ株式会社

本 社 〒228 神奈川県相模原市相模大野7丁目35番1号  
営業本部 〒150 東京都渋谷区恵比寿南1丁目11番9号

ご注意：お問合せは日本マランツ(株)各営業所で承っております。  
保証書封筒に記載の全国営業所一覧をご覧ください。

## ご 注 意

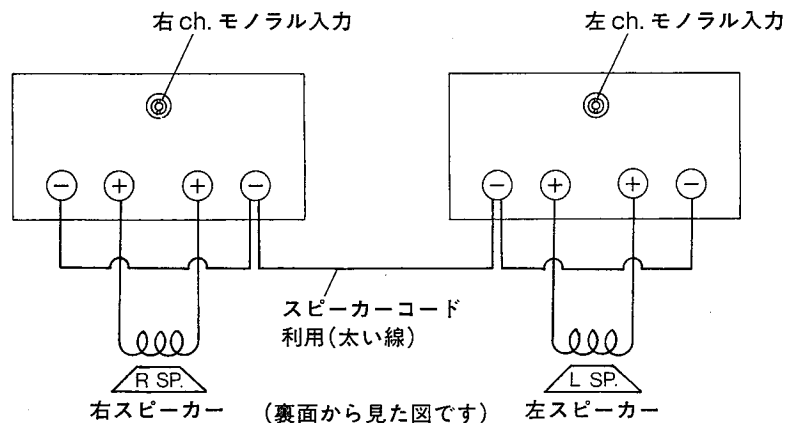
**本機とパワーアンプとの間には、必ずアースリードを接続してください。**

なお、アースターミナルを備えていない機種との接続の場合、上蓋を止めているネジ等、シャーシと接続しているネジを利用してアース接続をしてください。

Printed in Japan

035S85112-0

本機はダイレクトバランス方式モノラル接続が可能となっております。ダイレクトモノラルはパワーアンプのスピーカー回路がアースからフローティングされるため、御使用に際しては特に次の点に御留意下さい。



- ※左右のアンプのスピーカー⊖端子をすべて接続します。  
(図参照——動作基準が明確になります)
- または、左右のスピーカーコード間を20cm以上離します。

54A11191W01-0