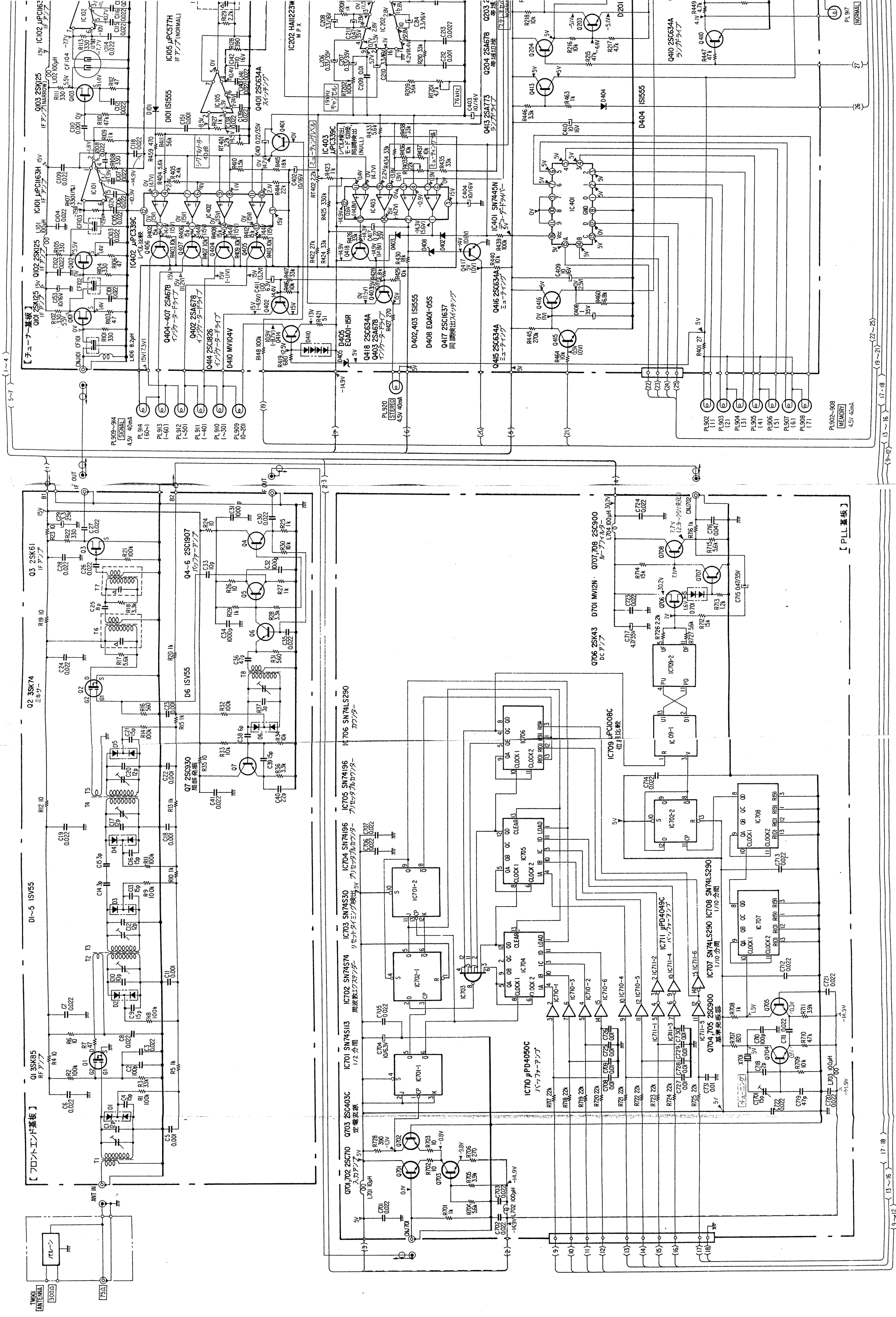


ST-J88

【回路図(1)】 IC内部のブロックダイヤグラムは、12~14ページ参照。

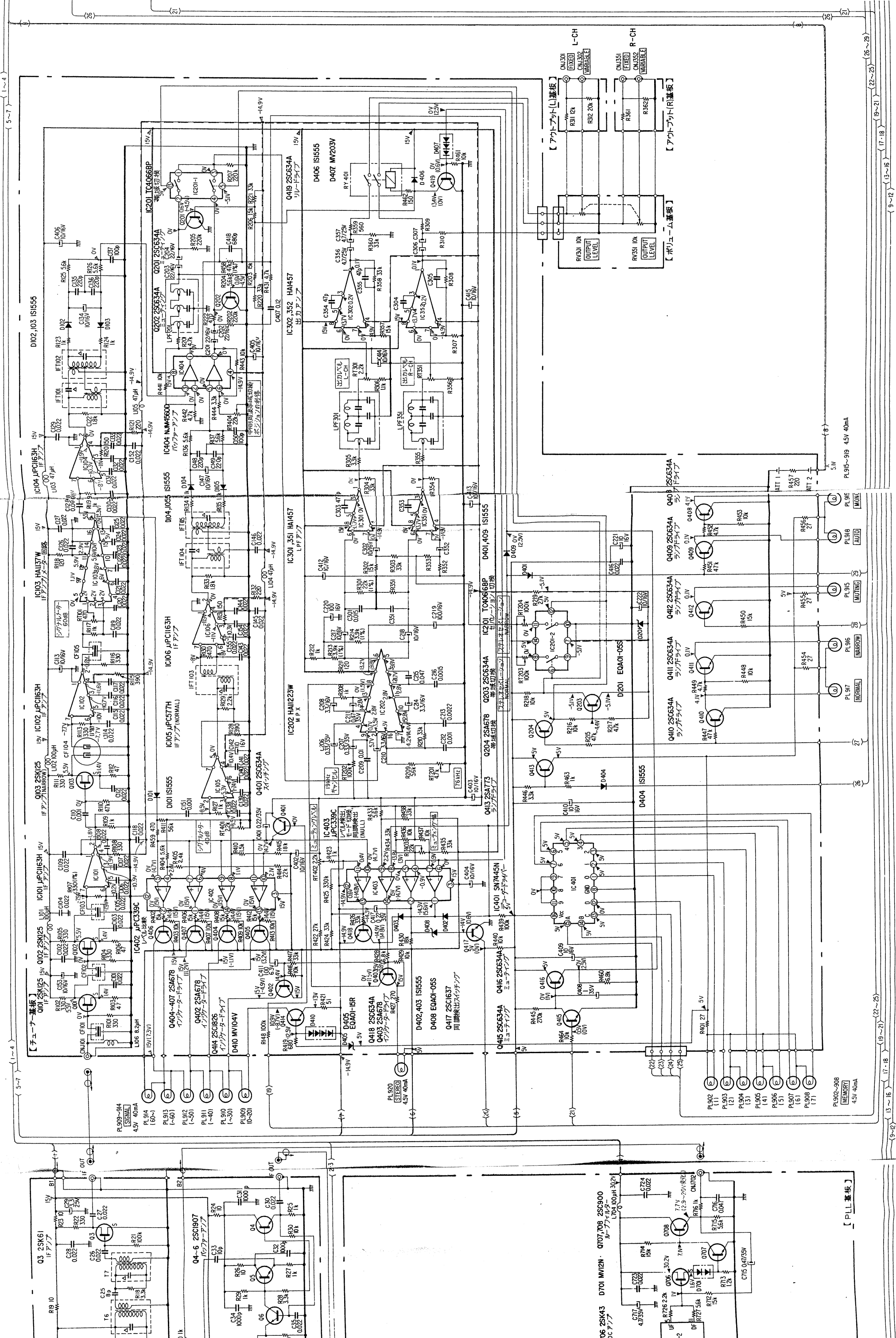


PL902-908 MEMORY 4.5V 40mA
PL917 (NORMAL)
PL919 (NORMAL)
PL920 (NORMAL)
PL921 (NORMAL)
PL922 (NORMAL)
PL923 (NORMAL)
PL924 (NORMAL)
PL925 (NORMAL)
PL926 (NORMAL)
PL927 (NORMAL)
PL928 (NORMAL)
PL929 (NORMAL)
PL930 (NORMAL)
PL931 (NORMAL)
PL932 (NORMAL)
PL933 (NORMAL)
PL934 (NORMAL)
PL935 (NORMAL)
PL936 (NORMAL)
PL937 (NORMAL)
PL938 (NORMAL)
PL939 (NORMAL)
PL940 (NORMAL)
PL941 (NORMAL)
PL942 (NORMAL)
PL943 (NORMAL)
PL944 (NORMAL)
PL945 (NORMAL)
PL946 (NORMAL)
PL947 (NORMAL)
PL948 (NORMAL)
PL949 (NORMAL)
PL950 (NORMAL)
PL951 (NORMAL)
PL952 (NORMAL)
PL953 (NORMAL)
PL954 (NORMAL)
PL955 (NORMAL)
PL956 (NORMAL)
PL957 (NORMAL)
PL958 (NORMAL)
PL959 (NORMAL)
PL960 (NORMAL)
PL961 (NORMAL)
PL962 (NORMAL)
PL963 (NORMAL)
PL964 (NORMAL)
PL965 (NORMAL)
PL966 (NORMAL)
PL967 (NORMAL)
PL968 (NORMAL)
PL969 (NORMAL)
PL970 (NORMAL)
PL971 (NORMAL)
PL972 (NORMAL)
PL973 (NORMAL)
PL974 (NORMAL)
PL975 (NORMAL)
PL976 (NORMAL)
PL977 (NORMAL)
PL978 (NORMAL)
PL979 (NORMAL)
PL980 (NORMAL)
PL981 (NORMAL)
PL982 (NORMAL)
PL983 (NORMAL)
PL984 (NORMAL)
PL985 (NORMAL)
PL986 (NORMAL)
PL987 (NORMAL)
PL988 (NORMAL)
PL989 (NORMAL)
PL990 (NORMAL)
PL991 (NORMAL)
PL992 (NORMAL)
PL993 (NORMAL)
PL994 (NORMAL)
PL995 (NORMAL)
PL996 (NORMAL)
PL997 (NORMAL)
PL998 (NORMAL)
PL999 (NORMAL)
PL1000 (NORMAL)

ST-J88

ST-J88

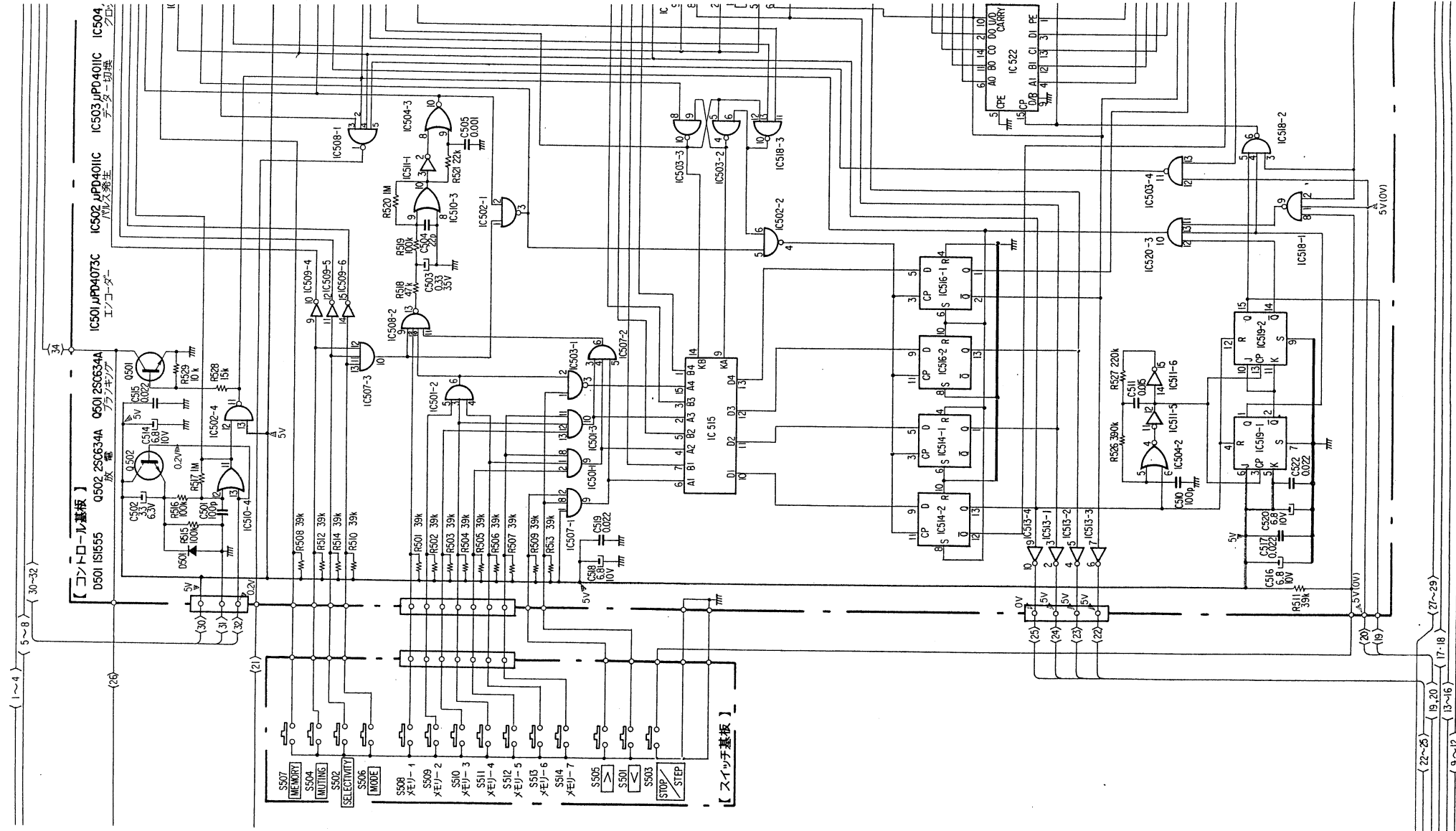
照。



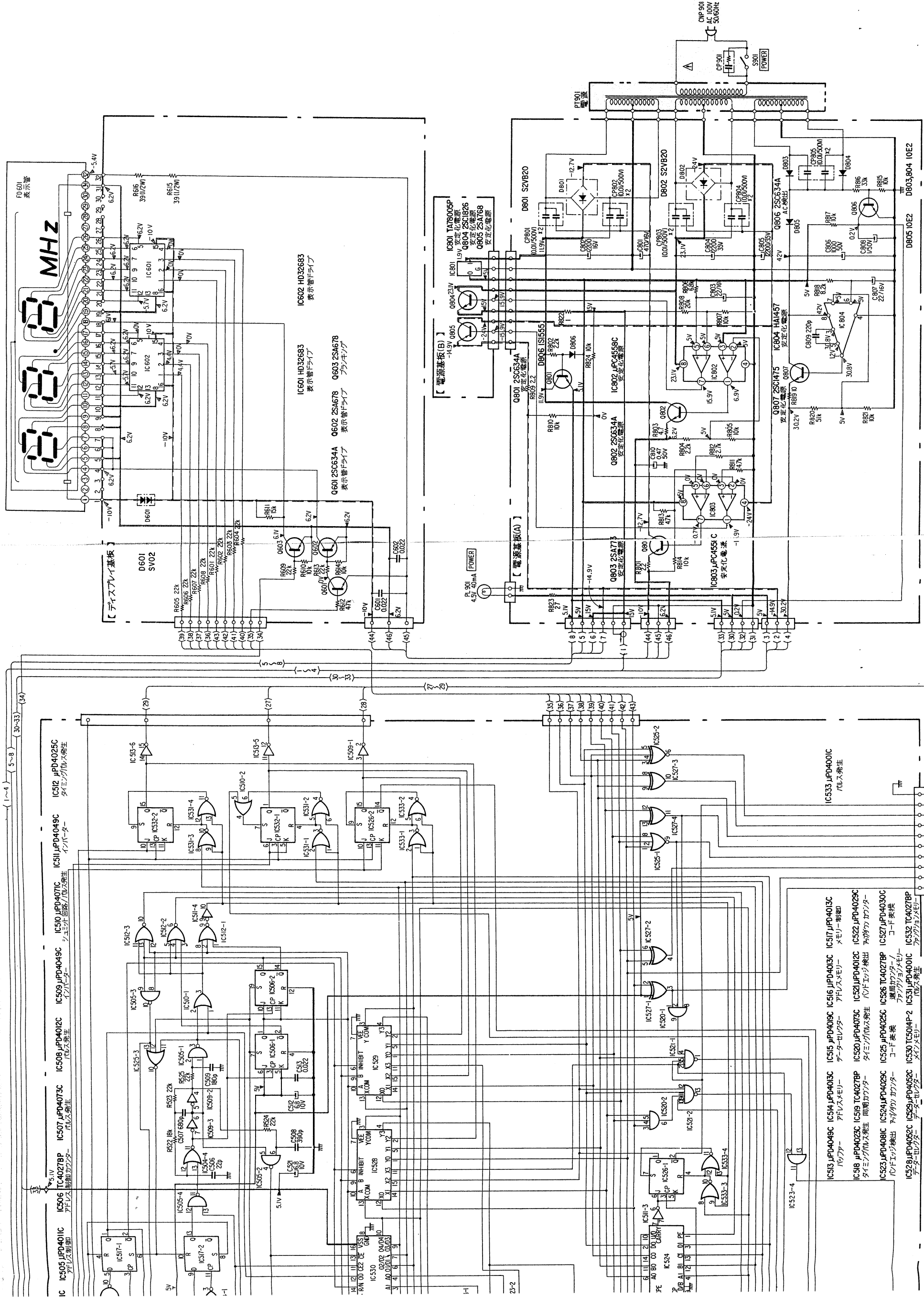
5-7 (1-4) (5-7) (1-4) (9-12) (13-15) (17-18) (19-21) (22-25) (26-29)

・各ノートは、23ページ参照。
 ・IC内部のブロックダイヤグラムは、12～14ページ参照。

【回路図(2)】



(11~14) (5~8) (30~32)
 (26)
 (21)
 (25) (24) (23) (22) (21)
 (20) (19)
 (17, 18) (27~29)
 (13~16) (9~12)



△および印の部品は、安全性を維持するために、重要な部品です。従って交換時は、必ず指定の部品を使用して下さい。