

DENON

For U.K. model

SERVICE MANUAL

Ver. 1

MODEL TU-1800DAB

AM-FM STEREO/DAB TUNER

注意

サービスをおこなう前に、このサービスマニュアルを必ずお読みください。本機は、火災、感電、けがなどに対する安全性を確保するために、さまざまな配慮をおこなっており、また法的には「電気用品安全法」にもとづき、所定の許可を得て製造されております。従ってサービスをおこなう際は、これらの安全性が維持されるよう、このサービスマニュアルに記載されている注意事項を必ずお守りください。

● For purposes of improvement, specifications and design are subject to change without notice.

● 本機の仕様は性能改良のため、予告なく変更することがあります。
● 補修用性能部品の保有期間は、製造打切後8年です。

● Please use this service manual with referring to the operating instructions without fail.

● 修理の際は、必ず取扱説明書を参照の上、作業を行ってください。

● Some illustrations using in this service manual are slightly different from the actual set.

● 本文中に使用しているイラストは、説明の都合上現物と多少異なる場合があります。

DENON

TOKYO JAPAN
Denon Brand Company, D&M Holdings Inc.

SAFETY PRECAUTIONS

The following check should be performed for the continued protection of the customer and service technician.

LEAKAGE CURRENT CHECK

Before returning the unit to the customer, make sure you make either (1) a leakage current check or (2) a line to chassis resistance check. If the leakage current exceeds 0.5 milliamps, or if the resistance from chassis to either side of the power cord is less than 460 kohms, the unit is defective.

注意

サービス、点検時には次のことにご注意願います。

●注意事項をお守りください！

サービスのとき特に注意を必要とする個所については、キャビネット、部品、シャーシなどにラベルや捺印で、注意事項を表示しています。これらの注意書きおよび取扱説明書などの注意事項を必ずお守りください。

●感電に注意！

(1)このセットは、交流電圧が印加されていますので、通電時に内部金属部に触れると感電することがあります。従って通電サービス時には、絶縁トランスの使用や手袋の着用、部品交換には、電源プラグを抜くなどして、感電にご注意ください。

(2)内部には、高電圧の部分がありますので、通電時の取扱には、十分ご注意ください。

●指定部品の使用！

セットの部品は難燃性や耐電圧など安全上の特性を持ったものとなっています。従って交換部品は、使用されていたものと同じ特性の部品を使用してください。特に配線図、部品表に△印で指定されている安全上重要な部品は必ず指定のものをご使用ください。

●部品の取付けや配線の引きまわしは、元どおりに！

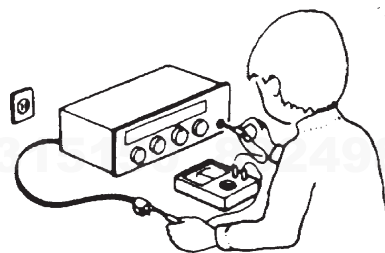
安全上、テープやチューブなどの絶縁材料を使用したり、プリント基板から浮かして取付けた部品があります。また内部配線は引きまわしやクランプによって発熱部品や高圧部品に接近しないように配慮されていますので、これらは必ず元どおりにしてください。

●サービス後は安全点検を！

サービスのために取り外したねじ、部品、配線などが元どおりになっているか、またサービスした個所の周辺を劣化させてしまったところがないかなどを点検し、外部金属端子部と、電源プラグの刃の間の絶縁チェックをおこなうなど、安全性が確保されていることを確認してください。

(絶縁チェックの方法)

電源コンセントから電源プラグを抜き、アンテナや、プラグなどを外し、電源スイッチを入れます。500V絶縁抵抗計を用いて、電源プラグのそれぞれの端子と、外部露出金属部〔アンテナ端子、ヘッドホン端子、マイク端子、入力端子など〕との間で、絶縁抵抗値が1MΩ以上であること、この値以下のときは、セットの点検修理が必要です。



注意 安全上重要な部品について

本機に使用している多くの電気部品、および機構部品は安全上、特別な特性を持っています。この特性はほとんどの場合、外観では判別つきにくく、また、もとの部品より高い定格（定格電力、耐圧）を持ったものを使用しても安全性が維持されるとは、限りません。安全上の特性を持った部品は、このサービスマニュアルの配線図、部品表につぎのように表示していますので、必ず指定されている部品番号のものを使用願います。

(1) 配線図… △マークで表示しています。

(2) 部品表… △マークで表示しています。

指定された部品と異なるものを使用した場合、感電、火災などの危険を生じる恐れがあります。

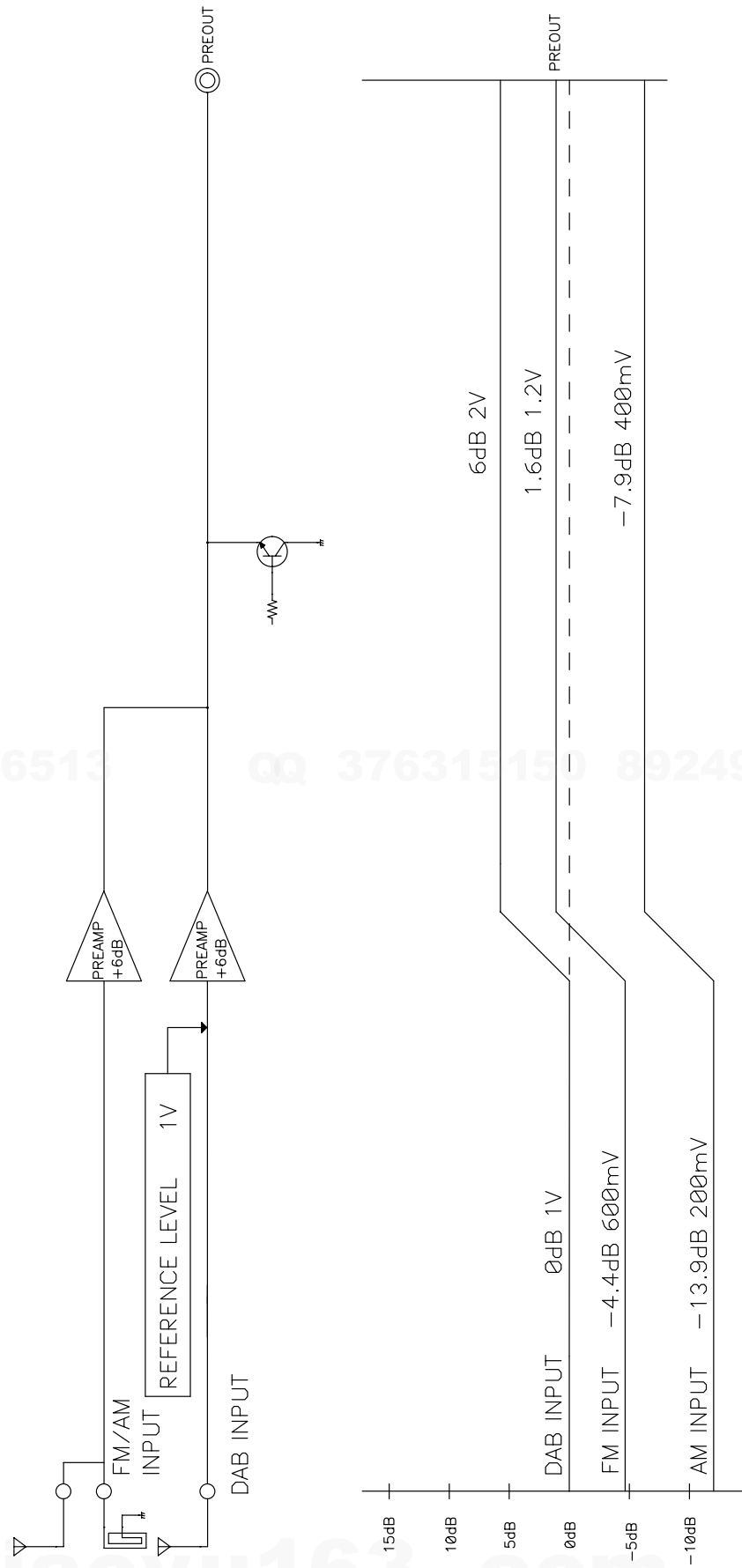
LEVEL DIAGRAMS

QQ 376315150

892498299

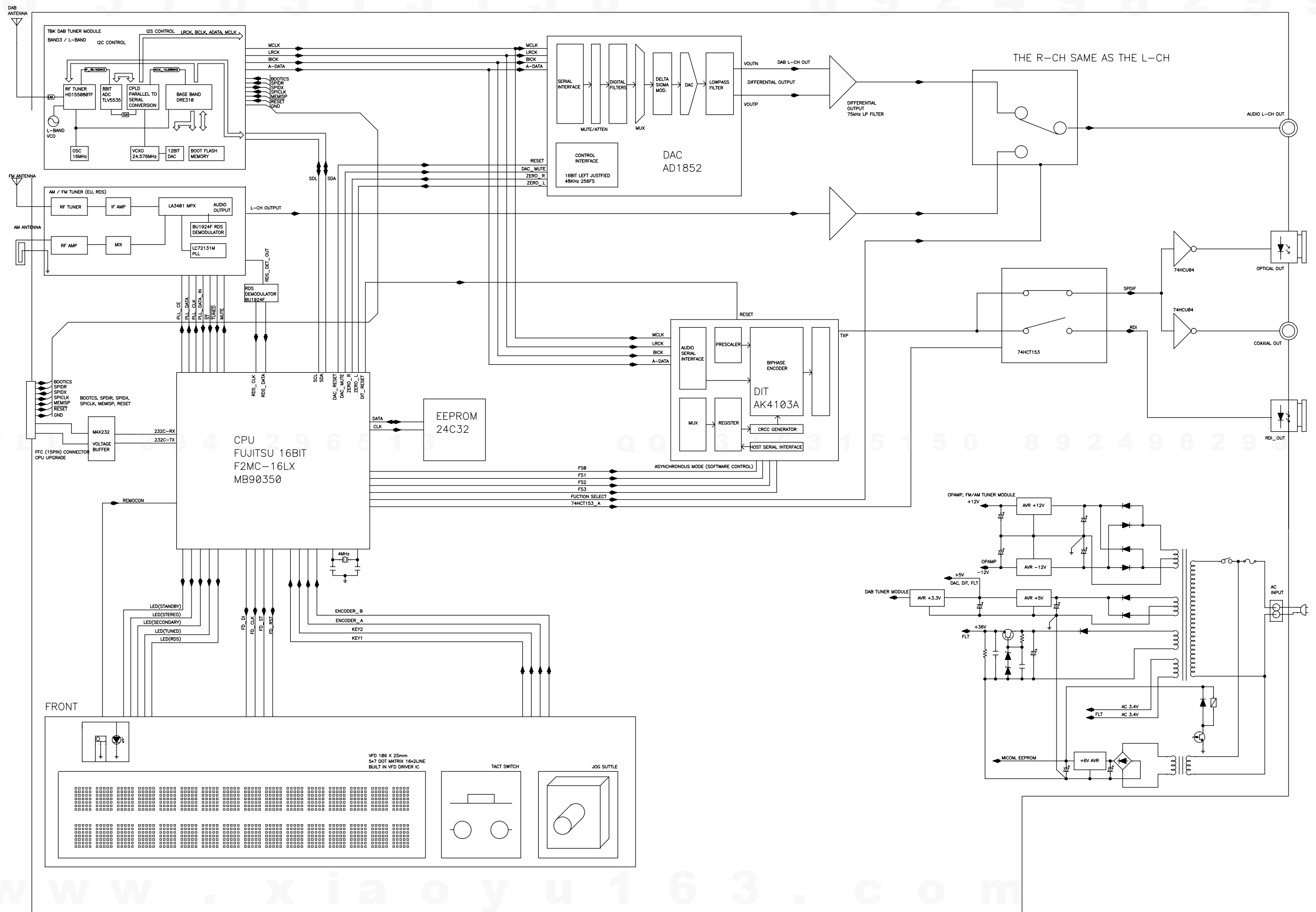
TEL 13942296513 QQ 376315150 892498299

TEL 13942296513 QQ 376315150 892498299



www.xiaoyu163.com

BLOCK DIAGRAMS

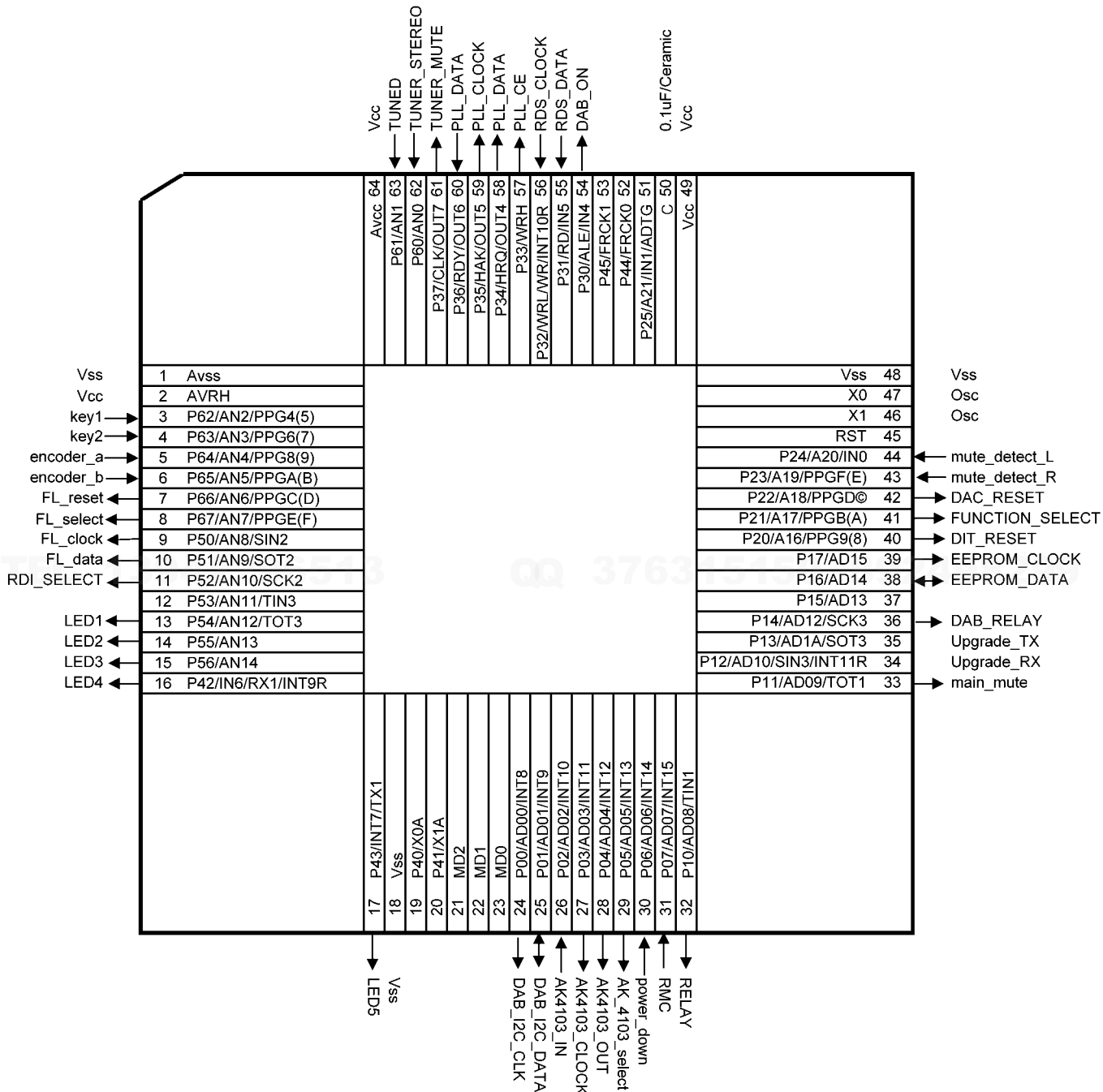


SEMICONDUCTORS

Only major semiconductors are shown, general semiconductors etc. are omitted to list.
 主な半導体を記載しています。汎用の半導体は記載を省略しています。

1. IC's

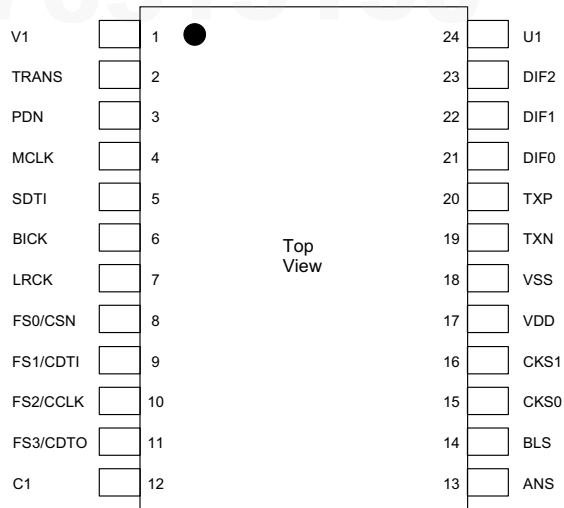
MB90F352C (IC300)



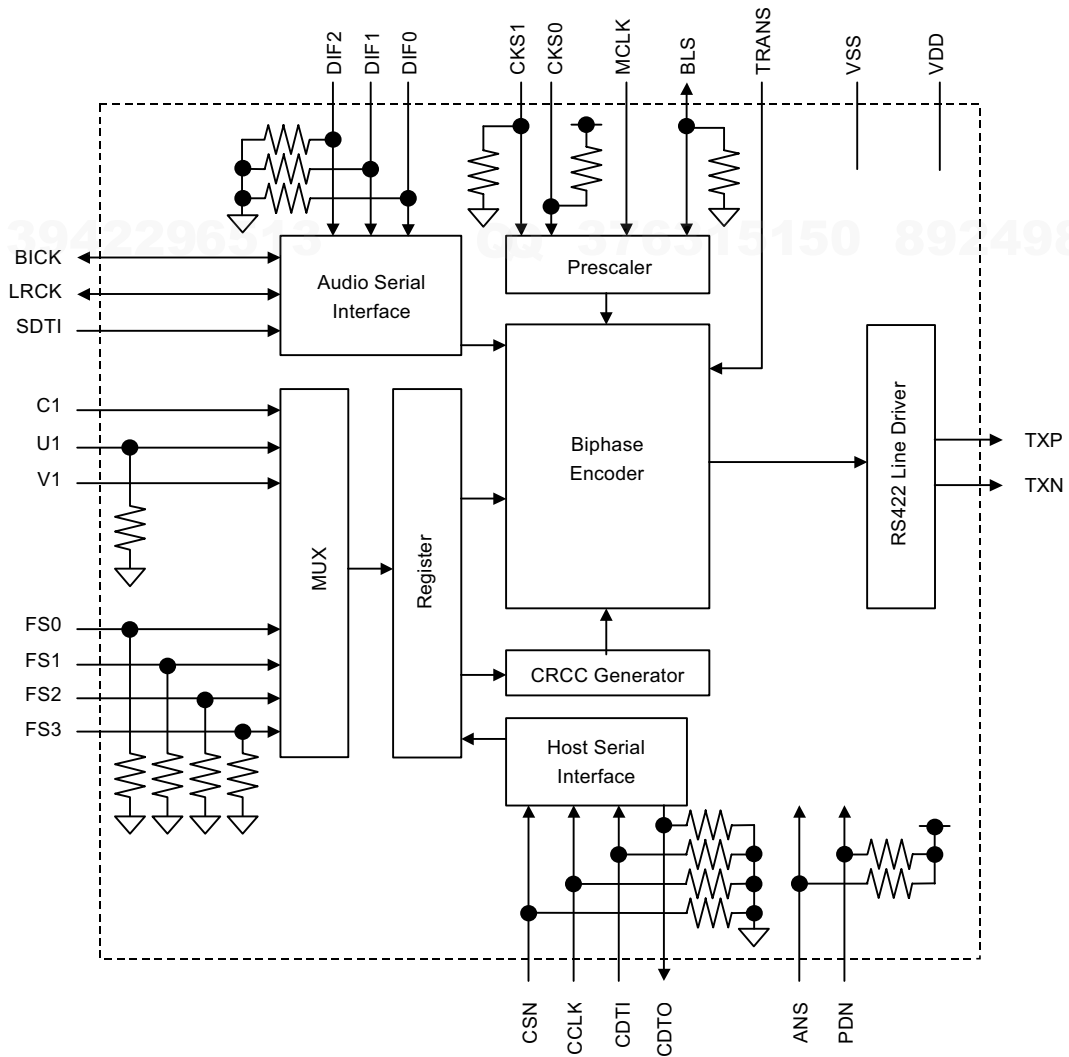
MB90F352C Terminal Function

Pin No.	Pin Name	I/O	Function
1	Avss		Vss
2	AVRH		Vcc
3	P62/AN2/PPG4(5)	I	key1
4	P63/AN3/PPG6(7)	I	key2
5	P64/AN4/PPG8(9)	I	encoder_a
6	P65/AN5/PPGA(B)	I	encoder_b
7	P66/AN6/PPGC(D)	O	FLT_RESET
8	P67/AN7/PPGE(F)	O	FLT_SELECT
9	P50/AN8/SIN2	O	FLT_CLOCK
10	P51/AN9/SOT2	O	FLT_DATA
11	P52/AN10/SCK2	O	RDI_SELECT
12	P53/AN11/TIN3	O	
13	P54/AN12/TOT3	O	LED_STANDBY
14	P55/AN13	O	LED_STEREO
15	P56/AN14	O	LED_SECONDARY
16	P42/IN6/RX1/INT9R	O	LED_TUNED
17	P43/INT7/TX1	O	LED_RDS
18	Vss		GND
19	P40/X0A		
20	P41/X1A		
21	MD2		MICOM UPGRADE
22	MD1		MICOM UPGRADE
23	MD0		MICOM UPGRADE
24	P00/AD00/INT8	O	DAB_I2C_CLOCK
25	P01/AD01/INT9	O	DAB_I2C_DATA
26	P02/AD02/INT10	I	AK4103_DATA_IN
27	P03/AD03/INT11	O	AK4103_CLOCK
28	P04/AD04/INT12	O	AK4103_DATA_OUT
29	P05/AD05/INT13	O	AK4103_SELECT
30	P06/AD06/INT14	I	POWER_DOWN
31	P07/AD07/INT15	I	REMOCON
32	P10/AD08/TIN1	O	POWER_RELAY
33	P11/AD09/TOT1	O	MAIN_MUTE
34	P12/AD10/SIN3/INT11R	O	UPGRADE_RX
35	P13/AD1A/SOT3	O	UPGRADE_TX
36	P14/AD12/SCK3	O	POWER_DAB
37	P15/AD13	O	
38	P16/AD14	O	EEPROM_DATA
39	P17/AD15	O	EEPROM_CLOCK
40	P20/A16/PPG9(8)	O	DIT_RESET
41	P21/A17/PPGB(A)	O	FUNCTION_RELAY
42	P22/A18/PPGD?	O	DAC_RESET
43	P23/A19/PPGF(E)	I	DAC_MUTE_DETECT_R
44	P24/A20/IN0	I	DAC_MUTE_DETECT_L
45	RST		
46	X1		4MHz
47	X0		4MHz
48	Vss		
49	Vcc		
50	C		0.1UF/CERAMIC
51	P25/A21/IN1/ADTG	O	DAC_MUTE
52	P44/FRCK0	O	
53	P45/FRCK1	O	
54	P30/ALE/IN4	O	DAB_ON
55	P31/RD/IN5	I	RDS_DATA
56	P32/WRL/WR/INT10R	I	RDS_CLOCK
57	P33/WRH	O	PLL_CE
58	P34/HRQ/OUT4	O	PLL_DATA_OUT(PLL DATA TRANS)
59	P35/HAK/OUT5	O	PLL_CLOCK
60	P36/RDY/OUT6	I	PLL_DATA_IN(IF READ)
61	P37/CLK/OUT7	O	TUNER_MUTE
62	P60/AN0	I	TUNER_STEREO
63	P61/AN1	I	TUNER_TUNED
64	Avcc		VCC

AK4103A (IC304)



AK4103A BLOCK DIAGRAM



AK4103A TERMINAL FUNCTION

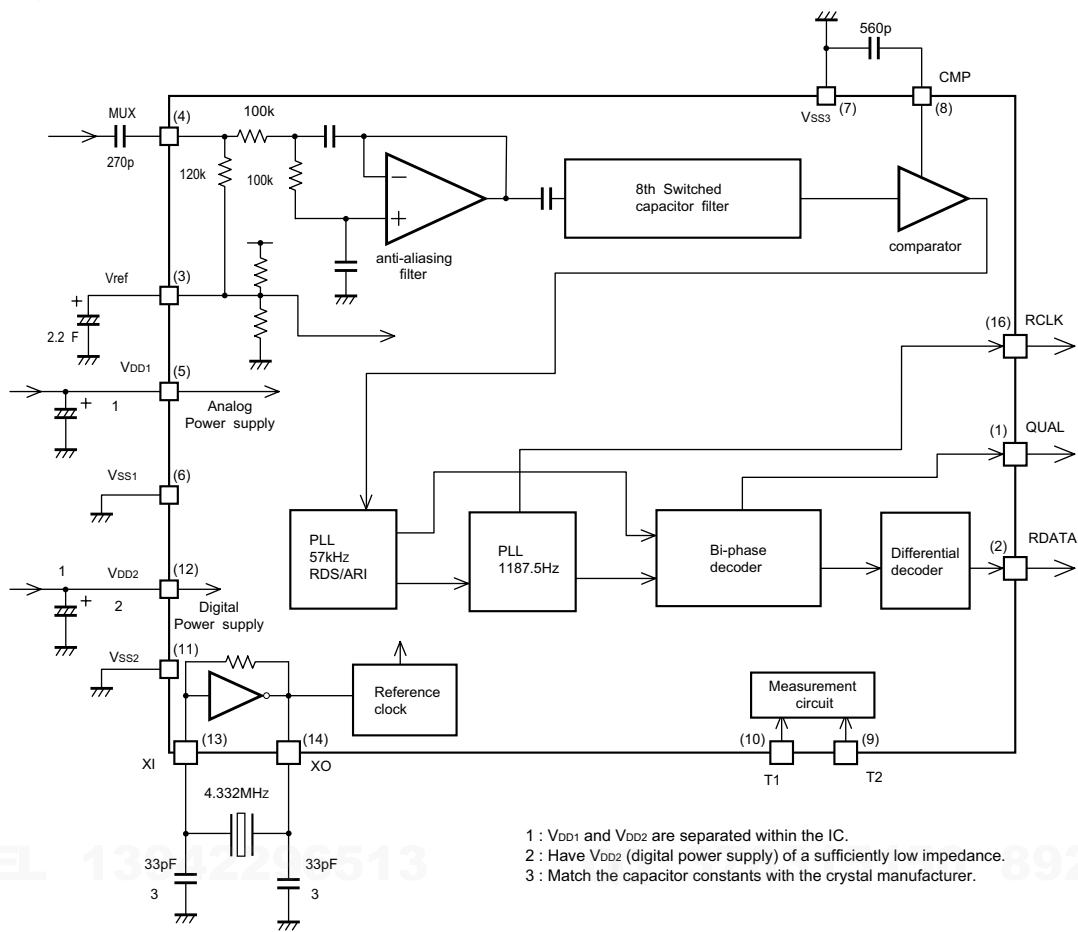
No.	Pin Name	I/O	Description
1	V1	I	Validity Bit Input Pin
2	TRANS	I	Audio Routing Mode (Transparent Mode) Pin at Synchronous mode 0: Normal mode, 1: Audio routing mode (transparent mode)
3	PDN	I	Power Down & Reset Pin (Pull-up Pin) When "L", the AK4103A is powered-down, TXP/N pins are "L" and the control registers are reset to default values.
4	MCLK	I	Master Clock Input Pin
5	SDTI	I	Audio Serial Data Input Pin
6	BICK	I/O	Audio Serial Data Clock Input/Output Pin Serial Clock for SDTI pin which can be configured as an output based on the DIF2-0 inputs.
7	LRCK	I/O	Input/Output Channel Clock Pin Indicates left or right channel, and can be configured as an output based on the DIF2-0 inputs.
8	FS0	I	Sampling Frequency Select 0 Pin at Synchronous mode (Pull-down Pin)
	CSN	I	Host Interface Chip Select Pin at Asynchronous mode (Pull-down Pin)
	AKMODE	I	AK4112B Mode Pin at Audio routing mode (Pull-down Pin) 0: Non-AKM receivers mode, 1: AK4112B mode
9	FS1	I	Sampling Frequency Select 1 Pin at Synchronous mode (Pull-down Pin)
	CDTI	I	Host Interface Data Input Pin at Asynchronous mode (Pull-down Pin)
10	FS2	I	Sampling Frequency Select 2 Pin at Synchronous mode (Pull-down Pin)
	CCLK	I	Host Interface Bit Clock Input Pin at Asynchronous mode (Pull-down Pin)
11	FS3	I	Sampling Frequency Select 3 Pin at Synchronous mode (Pull-down Pin)
	CDTO	O	Host Interface Data Output Pin at Asynchronous mode (Pull-down Pin)
12	C1	I	Channel Status Bit Input Pin
13	ANS	I	Asynchronous/Synchronous Mode Select Pin (Pull-up Pin) 0: Asynchronous mode, 1: Synchronous mode
14	BLS	I/O	Block Start Input/Output Pin (Pull-down Pin) In normal mode, the channel status block output is "H" for the first four bytes. In audio routing mode, the pin is configured as an input. When PDN pin = "L", BLS pin goes "H" at Normal mode.
15	CKS0	I	Clock Mode Select 0 Pin (Pull-up Pin)
16	CKS1	I	Clock Mode Select 1 Pin (Pull-down Pin)
17	VDD	-	Power Supply Pin, 4.75V~5.25V
18	VSS	-	Ground Pin, 0V
19	TXN	O	Negative Differential Output Pin
20	TXP	O	Positive Differential Output Pin
21	DIF0	I	Audio Serial Interface Select 0 Pin (Pull-down Pin)
22	DIF1	I	Audio Serial Interface Select 1 Pin (Pull-down Pin)
23	DIF2	I	Audio Serial Interface Select 2 Pin (Pull-down Pin)
24	U1	I	User Data Bit Input Pin for Channel 1 (Pull-down Pin)

Notes:

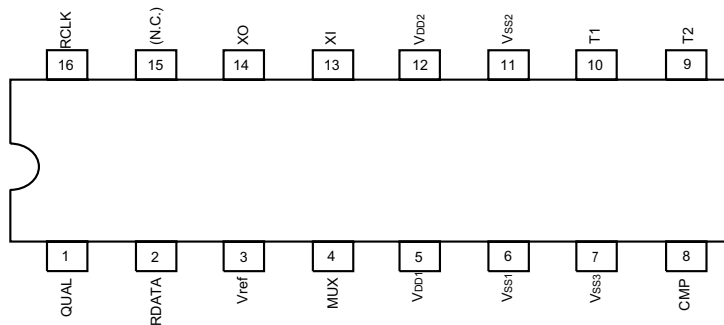
1. Internal pull-up and pull-down resistors are connected on-chip. The value of the resistors is 43kΩ (typ).
2. All input pins except internal pull-down/pull-up pins should not be left floating.

BU1924F (IC306)

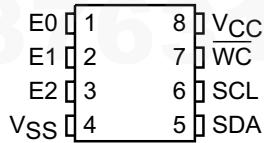
QQ 376315150 892498299



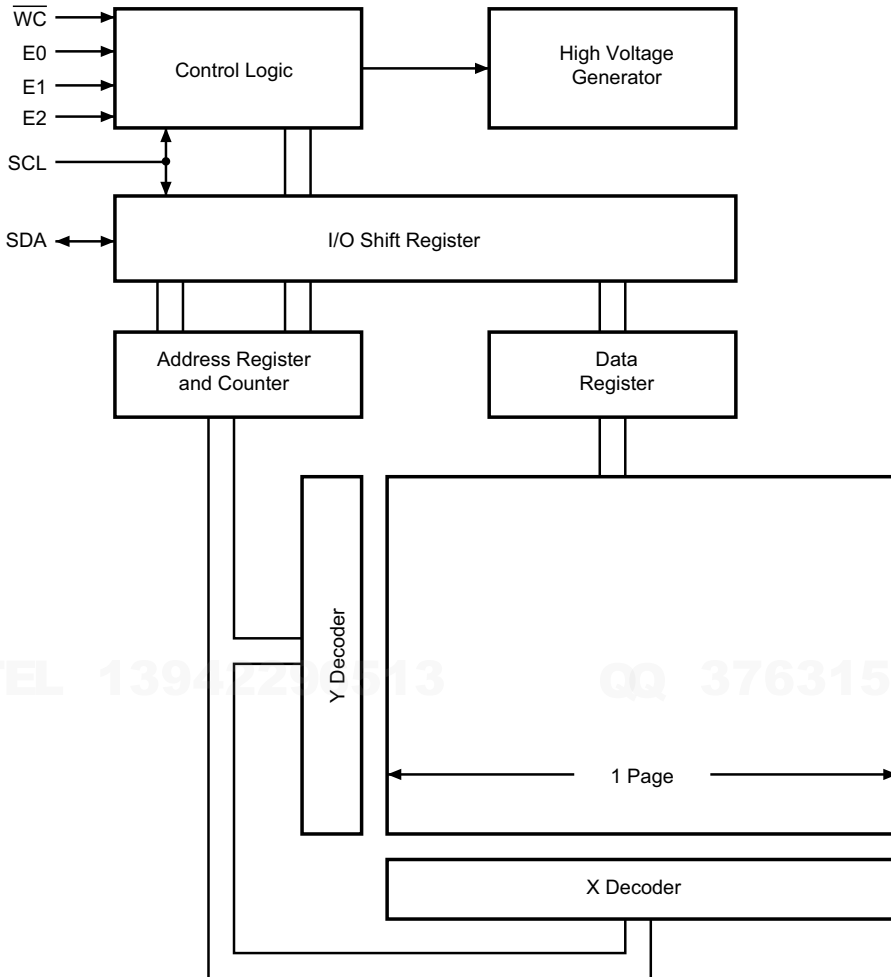
- 1 : V_{DD1} and V_{DD2} are separated within the IC.
- 2 : Have V_{DD2} (digital power supply) of a sufficiently low impedance.
- 3 : Match the capacitor constants with the crystal manufacturer.



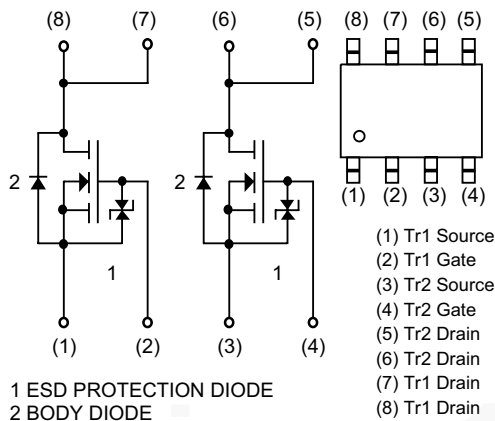
M24C32 (IC704)



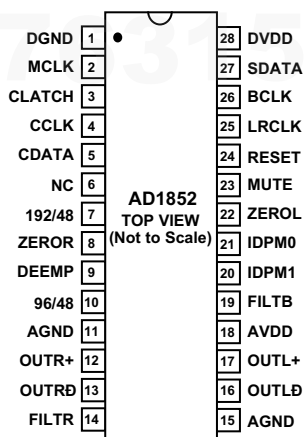
BLOCK DIAGRAM



SP8K5TB (IC105)



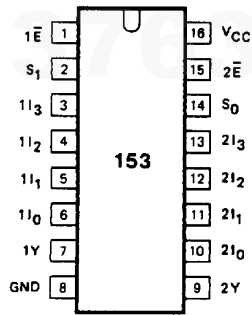
AD1852JRS (IC102)



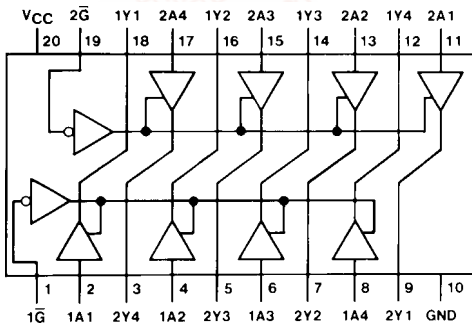
TERMINAL FUNCTION

Pin	Input/Output	Pin Name	Description
1	I	DGND	Digital Ground.
2	I	MCLK	Master Clock Input. Connect to an external clock source at either 256 F _S , 384 F _S , 512 F _S , 768 F _S , or 1024 F _S .
3	I	CLATCH	Latch Input for Control Data. This input is rising-edge sensitive.
4	I	CCLK	Control Clock Input for Control Data. Control input data must be valid on the rising edge of CCLK. CCLK may be continuous or gated.
5	I	CDATA	Serial Control Input, MSB first, containing 16 bits of unsigned data per channel. Used for specifying channel-specific attenuation and mute.
6		NC	No Connect.
7	I	192/48	Selects 48 kHz (LO) or 192 kHz Sample Frequency.
8	O	ZEROR	Right Channel Zero Flag Output. This pin goes HI when Right Channel has no signal input for more than 1024 LR Clock Cycles.
9	I	DEEMP	De-Emphasis. Digital de-emphasis is enabled when this input signal is HI. This is used to impose a 50µs/15µs response characteristic on the output audio spectrum at an assumed 44.1 kHz sample rate. Curves for 32 kHz and 48 kHz sample rates may be selected via SPI control register.
10	I	96/48	Selects 48 kHz (LO) or 96 kHz Sample Frequency.
11, 15	I	AGND	Analog Ground.
12	O	OUTR+	Right Channel Positive Line Level Analog Output.
13	O	OUTRØ	Right Channel Negative Line Level Analog Output.
14	O	FILTR	Voltage Reference Filter Capacitor Connection. Bypass and decouple the voltage reference with parallel 10µF and 0.1µF capacitors to the AGND.
16	O	OUTLØ	Left Channel Negative Line Level Analog Output.
17	O	OUTL+	Left Channel Positive Line Level Analog Output.
18	I	AVDD	Analog Power Supply. Connect to Analog 5 V Supply.
19		FILTB	Filter Capacitor Connection. Connect 10µF capacitor to AGND (Pin 15).
20	I	IDPM1	Input Serial Data Port Mode Control One. With IDPM0, defines 1 of 4 serial modes.
21	I	IDPM0	Input Serial Data Port Mode Control Zero. With IDPM1, defines 1 of 4 serial modes.
22	O	ZEROL	Left Channel Zero Flag Output. This pin goes HI when Left Channel has no signal input for more than 1024 LR Clock Cycles.
23	I	MUTE	Mute. Assert HI to mute both stereo analog outputs. DeassertLO for normal operation.
24	I	RESET	Reset. The AD1852 is reset on the rising edge of this signal. The serial control port registers are reset to the default values. Connect HI for normal operation.
25	I	L/RCLK	Left/Right Clock Input for Input Data. Must run continuously.
26	I	BCLK	Bit Clock Input for Input Data. Need not run continuously; may be gated or used in a burst fashion.
27	I	SDATA	Serial Input, MSB first, containing two channels of 16, 18, 20, and 24 bits of twos complement data per channel.
28	I	DVDD	Digital Power Supply Connect to digital 5 V supply.

74HCT153D (IC200)

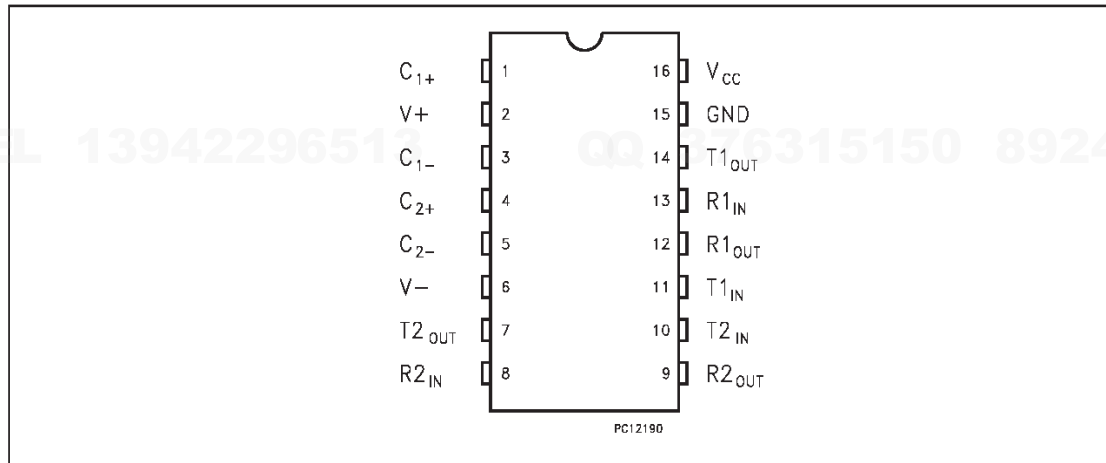


MM74HCT244 (IC205)



ST232C (IC303)

PIN CONFIGURATION

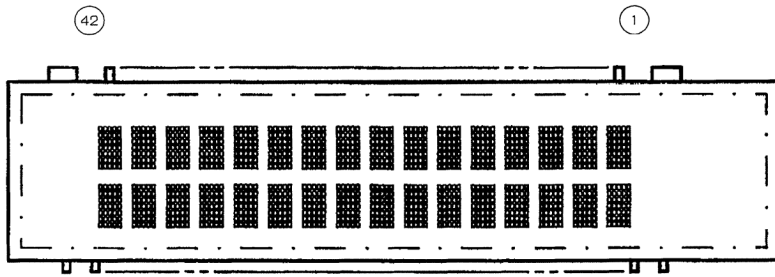


PIN DESCRIPTION

PIN No	SYMBOL	NAME AND FUNCTION
1	C ₁₊	Positive Terminal for the first Charge Pump Capacitor
2	V+	Doubled Voltage Terminal
3	C ₁₋	Negative Terminal for the first Charge Pump Capacitor
4	C ₂₊	Positive Terminal for the second Charge Pump Capacitor
5	C ₂₋	Negative Terminal for the second Charge Pump Capacitor
6	V-	Inverted Voltage Terminal
7	T _{2OUT}	Second Transmitter Output Voltage
8	R _{2IN}	Second Receiver Input Voltage
9	R _{2OUT}	Second Receiver Output Voltage
10	T _{2IN}	Second Transmitter Input Voltage
11	T _{1IN}	First Transmitter Input Voltage
12	R _{1OUT}	First Receiver Output Voltage
13	R _{1IN}	First Receiver Input Voltage
14	T _{1OUT}	First Transmitter Output Voltage
15	GND	Ground
16	V _{CC}	Supply Voltage

2. FL DISPLAY

162-SD-10GINK (FLT100)

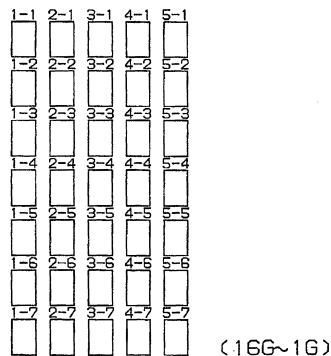
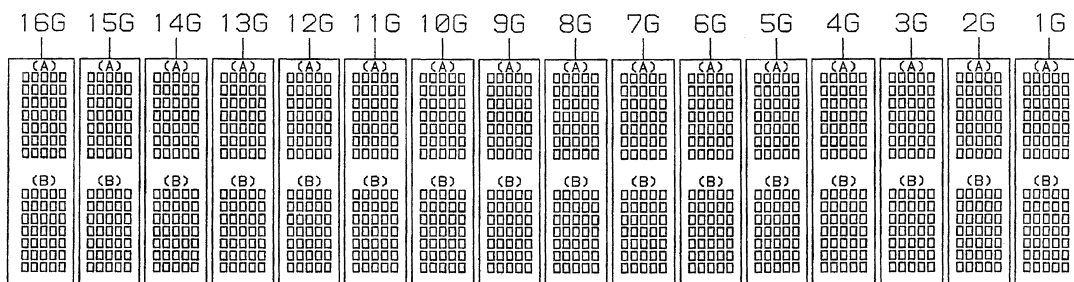


PIN CONNECTION

PIN NO.	42	41	40	39	38	37	36	35	34	33	32	31	30	29	28	27	26	25	24	23	22	21	
CONNECTION	F1	NP	NX	DL	LGNDn	PGND	VH	VDD	CP	DA	TSA	TSC	TSB	CS	RESET	OSC							

- NOTE
- 1) F1, F2 ----- Filament
 - 2) NP ----- No pin
 - 3) NX ----- No extend pin
 - 4) DL ----- Datum Line
 - 5) LGNDn ----- Logic GND pin
 - 6) PGND ----- Power GND pin
 - 7) VH ----- High Voltage Supply pin
 - 8) VDD ----- Logic Voltage Supply pin
 - 9) CP ----- Shift Register Clock
 - 10) DA ----- Serial Data Input
 - 11) TSA, TSC -- Test pin A/C (Leave this open.)
 - 12) TSB ----- Test pin B (Connect it with L-GND on PCB.)
 - 13) CS ----- Chip select Input
 - 14) RESET ----- Reset Input
 - 15) OSC ----- Pin for self-oscillation
 - 16) Field of vision is a minimum of 36.9° from the upper side, 12.2° from the lower side.
 - 17) Solder composition is Sn-3Ag-0.5Cu.

GRID ASSIGNMENT



ROM CODE

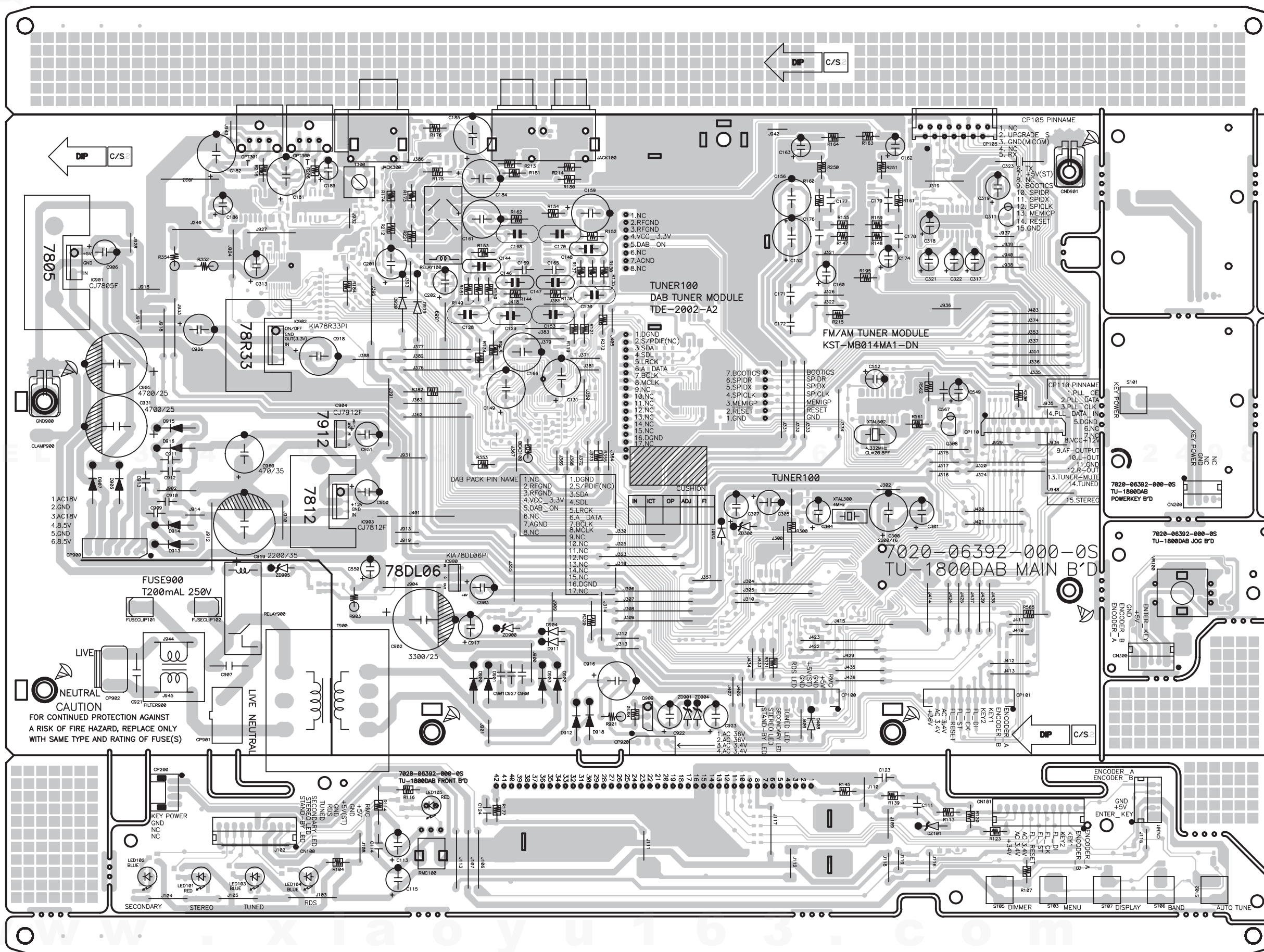
* ROM CODE_A(B) is the character set for A0/B34 to A34/B0.

* 00000000B(00H) to 00000111B(07H) are the CGRAM_A(B) addresses.

MSB LSB		0000	0001	0010	0011	0100	0101	0110	0111	1000	1001	1010	1011	1100	1101	1110	1111
0000	RAM0	田	日	田	日	田	日	田	日	田	日	田	日	田	日	田	日
0001	RAM1	月	!	1	日	0	日	日	日	日	日	日	日	日	日	日	日
0010	RAM2	日	"	2	日	日	日	日	日	日	日	日	日	日	日	日	日
0011	RAM3	日	#	日	日	日	日	日	日	日	日	日	日	日	日	日	日
0100	RAM4	日	\$	日	日	日	日	日	日	日	日	日	日	日	日	日	日
0101	RAM5	日	%	日	日	日	日	日	日	日	日	日	日	日	日	日	日
0110	RAM6	日	&	日	日	日	日	日	日	日	日	日	日	日	日	日	日
0111	RAM7	日	'	日	日	日	日	日	日	日	日	日	日	日	日	日	日
1000		日	(日	日	日	日	日	日	日	日	日	日	日	日	日	日
1001		日)	日	日	日	日	日	日	日	日	日	日	日	日	日	日
1010		日	*	日	日	日	日	日	日	日	日	日	日	日	日	日	日
1011		日	+	日	日	日	日	日	日	日	日	日	日	日	日	日	日
1100		日	,	日	日	日	日	日	日	日	日	日	日	日	日	日	日
1101		日	-	日	日	日	日	日	日	日	日	日	日	日	日	日	日
1110		日	.	日	日	日	日	日	日	日	日	日	日	日	日	日	日
1111		日	/	日	日	日	日	日	日	日	日	日	日	日	日	日	日

PRINTED WIRING BOARDS

TU-1800DAB P.W.B. UNIT (1/2)



COMPONENT SIDE

NOTE FOR PARTS LIST

- Part indicated with the mark "nsp" are not always in stock and possibly to take a long period of time for supplying, or in some case supplying of part may be refused.
- When ordering of part, clearly indicate "1" and "I" (i) to avoid mis-supplying.
- Ordering part without stating its part number can not be supplied.
- Part indicated with the mark "★" is not illustrated in the exploded view.
- Not including Carbon Film Resister ±5%, 1/4W Type in the P.W.Board parts list. (Refer to the Schematic Diagram for those parts.)
- Not including Carbon Chip Resister 1/16W Type in the P.W.Board parts list. (Refer to the Schematic Diagram for those parts.)

WARNING:
Parts marked with this symbol \triangle have critical characteristics.
Use ONLY replacement parts recommended by the manufacturer.

● Resistors

Ex.: $\frac{RN}{Type} \frac{14K}{Shape \text{ and performance}} \frac{2E}{Power} \frac{182}{Resist-ance} \frac{G}{Allowable error} \frac{FR}{Others}$

RD : Carbon	2B : 1/8W	F : ±1%	P : Pulse-resistant type
RC : Composition	2E : 1/4W	G : ±2%	NL : Low noise type
RS : Metal oxide film	2H : 1/2W	J : ±5%	NB : Non-burning type
RW : Winding	3A : 1W	K : ±10%	FR : Fuse-resistor
RN : Metal film	3D : 2W	M : ±20%	F : Lead wire forming
RK : Metal mixture	3F : 3W		
	3H : 5W		

* Resistance

$\frac{1}{\uparrow} \frac{8}{\uparrow} \frac{2}{\uparrow} \Rightarrow 1800 \text{ ohm} = 1.8 \text{ kohm}$
Indicates number of zeros after effective number.
2-digit effective number.
Units: ohm

$\frac{1}{\uparrow} \frac{R}{\uparrow} \frac{2}{\uparrow} \Rightarrow 1.2 \text{ ohm}$
1-digit effective number.
2-digit effective number, decimal point indicated by R.
Units: ohm

● Capacitors

Ex.: $\frac{CE}{Type} \frac{04W}{Shape \text{ and performance}} \frac{1H}{Dielectric strength} \frac{2R2}{Capacity} \frac{M}{Allowable error} \frac{BP}{Others}$

CE : Aluminum foil electrolytic	0J : 6.3V	F : ±1%	HS : High stability type
CA : Aluminum solid electrolytic	1A : 10V	G : ±2%	BP : Non-polar type
CS : Tantalum electrolytic	1C : 16V	J : ±5%	HR : Ripple-resistant type
CQ : Film	1E : 25V	K : ±10%	DL : For change and discharge
CK : Ceramic	1V : 35V	M : ±20%	HF : For assuring high frequency
CC : Ceramic	1H : 50V	Z : +80%	U : UL part
CP : Oil	2A : 100V	-20%	C : CSA part
CM : Mica	2B : 125V	P : +100%	W : UL-CSA type
CF : Metallized	2C : 160V	-0%	F : Lead wire forming
CH : Metallized	2D : 200V	C : ±0.25pF	
	2E : 250V	D : ±0.5pF	
	2H : 500V	= : Others	
	2J : 630V		

* Capacity (electrolyte only)

$\frac{2}{\uparrow} \frac{2}{\uparrow} \frac{2}{\uparrow} \Rightarrow 2200\mu\text{F}$
Indicates number of zeros after effective number.
2-digit effective number.
Units: μF .

$\frac{2}{\uparrow} \frac{R}{\uparrow} \frac{2}{\uparrow} \Rightarrow 2.2\mu\text{F}$
1-digit effective number.
2-digit effective number, decimal point indicated by R.
Units: μF .

* Capacity (except electrolyte)

$\frac{2}{\uparrow} \frac{2}{\uparrow} \frac{2}{\uparrow} \Rightarrow 2200\text{pF} = 0.0022\mu\text{F}$
(More than 2) — Indicates number of zeros after effective number.
2-digit effective number.
Units: pF.

$\frac{2}{\uparrow} \frac{2}{\uparrow} \frac{1}{\uparrow} \Rightarrow 220\text{pF}$
(0 or 1) — Indicates number of zeros after effective number.
2-digit effective number.
Units: pF.

When the dielectric strength is indicated in AC, "AC" is included after the dielectric strength value.

部品表について

- nsp 印の部品は常時在庫していませんので供給に長時間を要することがあります。場合によっては、供給をお断りすることがあります。
- 部品を発注する際は特に数字の "1" と英字の "I" との区別をはっきり記入してください。
- 部品番号を表示していない部品は供給できません。
- \triangle 印の部品は安全上重要な部品です。交換するときは、安全および性能維持のため必ず指定の部品をご使用ください。
- ★印のついている部品は分解図中には記載していません。
- カーボン抵抗器 ± 5%、1/4W 型は記載していません。定数は回路図を参照願います。
- カーボンチップ抵抗器 1/16W 型は記載していません。定数は回路図を参照願います。
- 部品表の抵抗器、コンデンサの品名記号の読み方は表を参照してください。

● 抵抗器

例) $\frac{RN}{種類} \frac{14K}{形状特性} \frac{2E}{電力} \frac{182}{抵抗値} \frac{G}{許容差} \frac{FR}{その他}$

RD : カーボン	2B : 1/8 W	F : ±1%	P : 耐パルス形
RC : 固定体	2E : 1/4 W	G : ±2%	NL : 低雑音形
RS : 金属系皮膜	2H : 1/2 W	J : ±5%	NB : 不燃形
RW : 巻線	3A : 1 W	K : ±10%	FR : ヒューズ抵抗
RN : 金属皮膜	3D : 2 W	M : ±20%	F : リード線成形
RK : 金属混合体	3F : 3 W		
	3H : 5 W		

* 抵抗値

$\frac{18}{\uparrow} \frac{2}{\uparrow} \Rightarrow 1800\Omega = 1.8\text{k}\Omega$
有効数字につづく0の数を表わす。
2桁の有効数字を表わす。

$\frac{1R}{\uparrow} \frac{2}{\uparrow} \Rightarrow 1.2\Omega$
1桁の有効数字を表わす。
2桁の有効数字で小数点はRで表わす。
単位は Ω

● コンデンサ

例) $\frac{CE}{種類} \frac{04W}{形状特性} \frac{1H}{耐圧} \frac{2R2}{容量} \frac{M}{許容差} \frac{BP}{その他}$

CE : アルミ箔電解	0J : 6.3 V	F : ±1%	HS : 高安定形
CA : アルミ固体電解	1A : 10 V	G : ±2%	BP : 無極性形
CS : タンタル電解	1C : 16 V	J : ±5%	HR : 耐リップル形
CQ : フィルム	1E : 25 V	K : ±10%	DL : 充放電対策用
CK : セラミック	1V : 35 V	M : ±20%	HF : 高周波保証用
CC : セラミック	1H : 50 V	Z : +80%	U : UL 部品
CP : オイル	2A : 100 V	-20%	C : CSA 部品
CM : マイカ	2B : 125 V	P : +100%	W : UL-CSA 部品
CF : メタライズド	2C : 160 V	- 0%	F : リード線成形
CH : メタライズド	2D : 200 V	C : ±0.25pF	
	2E : 250 V	D : ±0.5pF	
	2H : 500 V	= : その他	
	2J : 630 V		

* 容量値

● 電解コンデンサの場合

$\frac{22}{\uparrow} \frac{2}{\uparrow} \Rightarrow 2200\mu\text{F}$
有効数字につづく0の数を表わす。
2桁の有効数字を表わす。
単位は μF

$\frac{2R}{\uparrow} \frac{2}{\uparrow} \Rightarrow 2.2\mu\text{F}$
1桁の有効数字を表わす。
2桁の有効数字で小数点はRで表わす。
単位は μF

● 電解コンデンサ以外の場合

$\frac{22}{\uparrow} \frac{2}{\uparrow} \Rightarrow 2200\text{pF} = 0.0022\mu\text{F}$
有効数字につづく0の数を表わす。
(0の数が2以上の場合)
2桁の有効数字を表わす。
単位はpF

$\frac{22}{\uparrow} \frac{1}{\uparrow} \Rightarrow 220\text{pF}$
有効数字につづく0の数を表わす。
(0の数が0または1の場合)
2桁の有効数字を表わす。
単位はpF

● 耐圧を交流で表示する場合は、耐圧表示の次に「AC」を表示します。

PARTS LIST OF P.W.B. UNIT ASS'Y

*本表に記載されている部品は、補修用部品のため製品に使用している部品とは一部、形状、寸法などが異なる場合があります。

* The parts listed below are for maintenance only, might differ from the parts used in the unit in appearances or dimensions.

* "nsp" 印の部品は常時在庫していませんので供給に長時間を要することがあります。場合によっては、供給をお断りする場合があります。

* Part indicated with the mark "nsp" are not always in stock and possibly to take a long period of time for supplying, or in some case supplying of part may be refused.

Note: The symbols in the column "Remarks" indicate the following destinations.

SP : Plerium Silver Color model

BK : Black Color model

P.W.B. UNIT ASS'Y

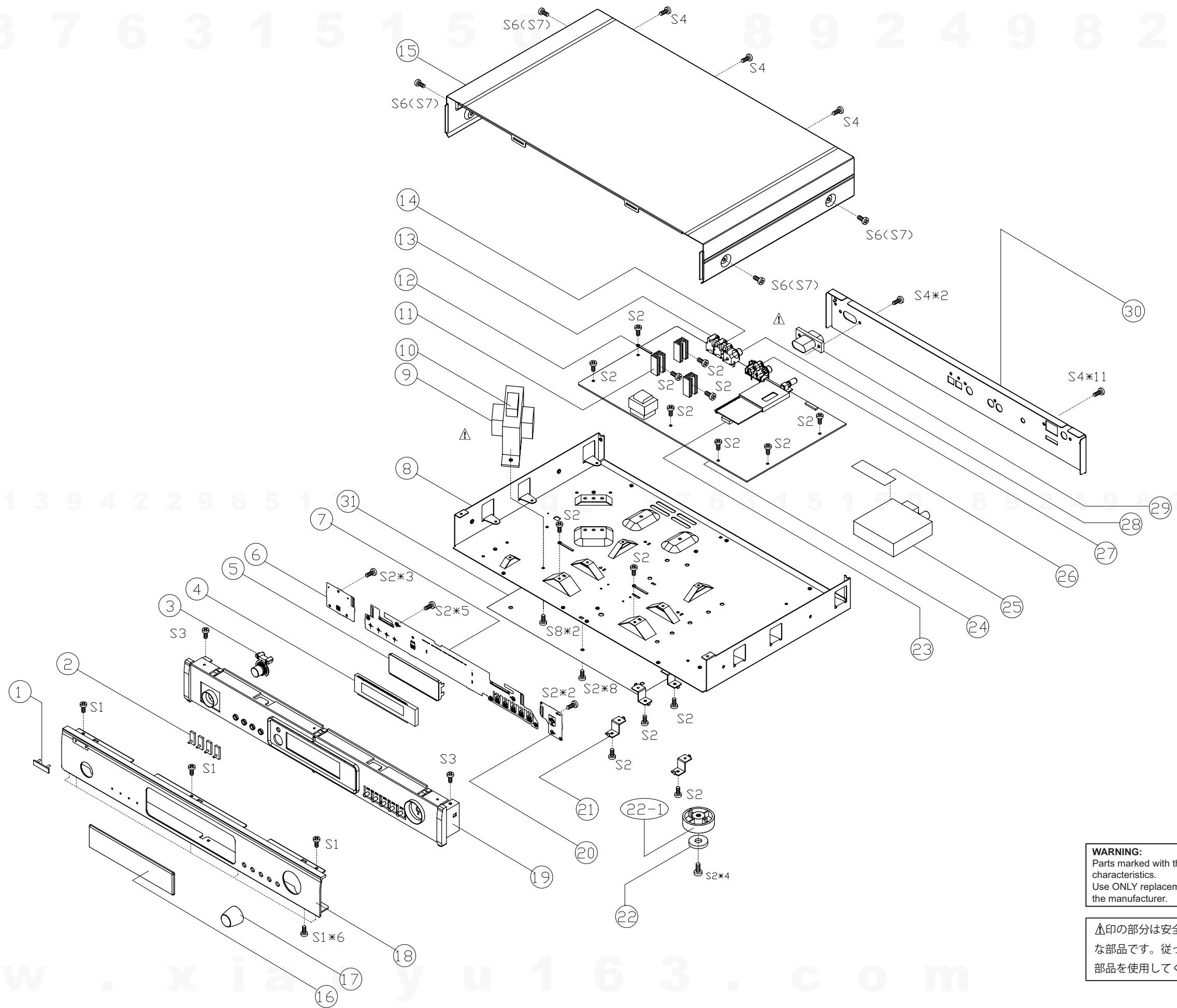
Ref. No.	nsp	Part No.	Part Name	Remarks	Q'ty	New
SEMICONDUCTORS GROUP						
IC102		00D 963 0226 200	AD1852JRS			*
IC104		00D 262 3555 901	SA5532ADR			
IC105		00D 963 0227 005	SP8K5TB			*
IC106		00D 262 3555 901	SA5532ADR			
IC200		00D 960 0275 304	74HCT153D			
IC205		00D 960 0266 902	MM74HCT244			
IC206		00D 963 0073 903	74VHC04			
IC300		00D 963 0226 103	MB90F352PFM-G			*
IC304		00D 963 0226 307	AK4103A			*
IC305		00D 963 0226 404	ST232CDR			*
IC306		00D 963 0226 501	BU1924F			*
IC704		00D 963 0226 006	M24C32-WMN6TP			*
IC900		00D 960 0188 909	KIA78DL06PI			
IC901		00D 960 0296 008	CJ7805F			
IC902		00D 963 0226 608	KIA78R33API			*
IC903		00D 960 0296 105	CJ7812F			
IC904		00D 960 0296 202	CJ7912F			
D102-108		00D 963 0219 709	1N4148W			
D300		00D 963 0219 709	1N4148W			
D301		00D 276 0401 905	1SS133T			
D302		00D 963 0219 709	1N4148W			
D321-322		00D 963 0219 709	1N4148W			
D326-341		00D 276 0401 905	1SS133T			
D408		00D 276 0401 905	1SS133T			
D900-903		00D 963 0058 407	IN4007			
D904		00D 276 0401 905	1SS133T			
D905		00D 963 0219 709	1N4148W			
D906-907		00D 963 0058 407	IN4007			
D911		00D 276 0401 905	1SS133T			
D912-916		00D 963 0058 407	IN4007			
D917		00D 963 0219 709	1N4148W			
D918		00D 963 0058 407	IN4007			
D919		00D 276 0401 905	1SS133T			
DZ101		00D 960 0095 500	MTZJ5.1B			
LED101		00D 963 0227 209	HL-50RDR			*
LED102-104		00D 963 0227 306	EOL-5UBSCCJ-EG			*
LED105		00D 963 0227 102	SLR342VC3			*
OPT300-301		00D 963 0225 104	JST1165-B			*
Q104-108		00D 960 0111 808	KRC107S			
Q109		00D 963 0226 802	DTA143EK			*
Q110		00D 963 0044 301	KTC2875B			
Q111		00D 960 0111 808	KRC107S			
Q112-114		00D 963 0044 301	KTC2875B			
Q300		00D 963 0066 606	KTC3875Y			
Q301		00D 960 0285 006	KRC104S			

Ref. No.	nsp	Part No.	Part Name	Remarks	Q'ty	New
Q306 Q307 Q308		00D 963 0066 606 00D 963 0226 909 00D 963 0102 803	KTC3875Y KRC114S 2SA933S			*
Q309-310 Q311 Q900-901 Q902 Q909		00D 960 0111 808 00D 963 0102 803 00D 963 0066 606 00D 963 0066 606 00D 963 0226 705	KRC107S 2SA933S KTC3875Y KTC3875Y KTC1027Y			*
RMC100 XTAL300 XTAL502 ZD300 ZD900		00D 963 0225 405 00D 963 0225 201 00D 963 0217 604 00D 963 0047 502 00D 960 0132 803	NJL33H380A CSTLS4M00G53-A0 HC-49U MTZJ3.3B MTZJ4.7B			*
ZD901 ZD904 FLT100		00D 963 0046 202 00D 963 0046 202 00D 963 0227 403	MTZJ18B MTZJ18B FLT 162-SD-10GINK			*
RESISTORS GROUP						
R901 R903 VR100		00D 963 0222 903 00D 960 9010 803 00D 963 0225 502	R,METAL FILM 22 1W R,METAL FILM 68-J,1W ENCODER EC11B20D2-ZZZ			*
CAPACITORS GROUP						
C111 C113 C114 C115 C116	nsp nsp nsp nsp nsp	00D 960 9010 816 00D 960 9009 911 00D 963 0020 202 00D 960 9009 911 00D 963 0020 202	C,CERAMIC 0.1UF-Z/50V C,ELECT 100UF-M/10V C,CERAMIC 0.1UF-Z/50V C,ELECT 100UF-M/10V C,CERAMIC 0.1UF-Z/50V			
C117-118 C119-120 C121 C123 C124	nsp nsp nsp nsp nsp	00D 963 9004 698 00D 963 0224 309 00D 963 9004 708 00D 963 0223 504 00D 963 0225 609	C,CERAMIC 0.01UF-K/50V C,CERAMIC 820PF-K/50V C,CERAMIC 0.1UF-K/50V C,CERAMIC 0.047UF-Z/50V C,CERAMIC 0.047UF-Z/50V			*
C125 C126 C127 C128-130 C131	nsp nsp nsp nsp nsp	00D 963 0020 202 00D 963 9004 708 00D 963 0223 601 00D 963 0224 406 00D 254 4573 981	C,CERAMIC 0.1UF-Z/50V C,CERAMIC 0.1UF-K/50V C,CERAMIC 100PF-J/50V C,FILM 0.001UF-J/50V C,ELECT 10UF-M/50V			*
C132 C133-136 C137-138 C139 C140-141	nsp nsp nsp nsp nsp	00D 963 0224 202 00D 963 0223 601 00D 963 0224 105 00D 963 0020 202 00D 963 0224 202	C,CERAMIC 0.022UF-K/25V C,CERAMIC 100PF-J/50V C,CERAMIC 1000PF-K/50V C,CERAMIC 0.1UF-Z/50V C,CERAMIC 0.022UF-K/25V			*
C142-143 C144 C145 C146-148 C149	nsp nsp nsp nsp nsp	00D 963 9004 708 00D 963 0223 407 00D 963 0223 902 00D 963 0223 407 00D 963 9005 778	C,CERAMIC 0.1UF-K/50V C,CERAMIC 220PF-J/50V C,CERAMIC 39PF-J/50V C,CERAMIC 220PF-J/50V C,ELECT 10UF-M/50V			*
C150 C151 C152 C153 C154-155	nsp nsp nsp nsp nsp	00D 963 9004 698 00D 963 9004 708 00D 963 9005 794 00D 963 0224 406 00D 963 9004 708	C,CERAMIC 0.01UF-K/50V C,CERAMIC 0.1UF-K/50V C,ELECT 100UF-M/16V C,FILM 0.001UF-J/50V C,CERAMIC 0.1UF-K/50V			*
C156 C157 C159-161	nsp nsp nsp	00D 963 9005 794 00D 963 9004 708 00D 254 4573 981	C,ELECT 100UF-M/16V C,CERAMIC 0.1UF-K/50V C,ELECT 10UF-M/50V			

Ref. No.	nsp	Part No.	Part Name	Remarks	Q'ty	New
C162-163	nsp	00D 960 9010 832	C,ELECT 10UF-M/16V			
C164	nsp	00D 963 9004 708	C,CERAMIC 0.1UF-K/50V			
C165	nsp	00D 963 9004 698	C,CERAMIC 0.01UF-K/50V			
C166	nsp	00D 254 4573 981	C,ELECT 10UF-M/50V			
C168		00D 963 0144 706	C,FILM 0.01UF-J/50V			
C169	nsp	00D 963 9004 698	C,CERAMIC 0.01UF-K/50V			
C170		00D 963 0144 706	C,FILM 0.01UF-J/50V			
C171-172	nsp	00D 963 9004 698	C,CERAMIC 0.01UF-K/50V			
C174	nsp	00D 960 9010 832	C,ELECT 10UF-M/16V			
C176	nsp	00D 963 0223 106	C,CERAMIC 10PF-J/50V			*
C177	nsp	00D 963 0223 203	C,CERAMIC 33PF-J/50V			*
C178	nsp	00D 963 0223 106	C,CERAMIC 10PF-J/50V			*
C179	nsp	00D 963 0223 203	C,CERAMIC 33PF-J/50V			*
C180		00D 963 0224 008	C,CERAMIC 470PF-J/50V			*
C181-182	nsp	00D 963 9005 778	C,ELECT 10UF-M/50V			
C183	nsp	00D 963 9004 698	C,CERAMIC 0.01UF-K/50V			
C184-185	nsp	00D 254 4573 981	C,ELECT 10UF-M/50V			
C186	nsp	00D 963 9005 862	C,ELECT 47UF-M/16V			*
C187		00D 963 0224 008	C,CERAMIC 470PF-J/50V			*
C200	nsp	00D 963 9004 708	C,CERAMIC 0.1UF-K/50V			
C201		00D 963 0224 600	C,ELECT 220UF-M/16V			*
C202	nsp	00D 963 9005 927	C,ELECT 0.1UF-M/50V			
C300		00D 960 0133 501	C,ELECT 2200UF-M/16V			
C301	nsp	00D 963 9005 794	C,ELECT 100UF-M/16V			
C302		00D 963 0224 105	C,CERAMIC 1000PF-K/50V			*
C303	nsp	00D 963 9004 708	C,CERAMIC 0.1UF-K/50V			
C305	nsp	00D 963 9005 914	C,ELECT 4.7UF-M/50V			
C306	nsp	00D 963 9004 698	C,CERAMIC 0.01UF-K/50V			
C307	nsp	00D 963 9005 794	C,ELECT 100UF-M/16V			
C313	nsp	00D 963 9005 794	C,ELECT 100UF-M/16V			
C314	nsp	00D 963 9004 698	C,CERAMIC 0.01UF-K/50V			
C315	nsp	00D 963 9005 927	C,ELECT 0.1UF-M/50V			
C315	nsp	00D 963 9004 698	C,CERAMIC 0.01UF-K/50V			*
C316		00D 963 0224 105	C,CERAMIC 1000PF-K/50V			*
C317	nsp	00D 963 9005 927	C,ELECT 0.1UF-M/50V			
C320	nsp	00D 963 9004 698	C,CERAMIC 0.01UF-K/50V			
C321-322	nsp	00D 963 9005 927	C,ELECT 0.1UF-M/50V			
C549	nsp	00D 963 9005 862	C,ELECT 47UF-M/16V			
C550	nsp	00D 963 9005 927	C,ELECT 0.1UF-M/50V			
C551		00D 963 9006 146	C,CERAMIC 560PF-J/50V			*
C552	nsp	00D 963 0224 503	C,ELECT 22UF-M/50V			*
C559	nsp	00D 963 0223 805	C,CERAMIC 33PF-J/50V			*
C566	nsp	00D 963 0223 805	C,CERAMIC 33PF-J/50V			*
C567	nsp	00D 963 0223 300	C,CERAMIC 0.001UF-K/50V			*
C568	nsp	00D 963 9004 698	C,CERAMIC 0.01UF-K/50V			
C570	nsp	00D 963 9004 698	C,CERAMIC 0.01UF-K/50V			
C572		00D 963 0223 708	C,CERAMIC 270PF-J/50V			*
C575-576		00D 963 0223 601	C,CERAMIC 100PF-J/50V			*
C900-901	nsp	00D 960 0215 801	C,CERAMIC 0.01UF-Z/500V			
C902		00D 963 0224 804	C,ELECT 3300UF-M/25V			*
C903	nsp	00D 963 9005 862	C,ELECT 47UF-M/16V			
C904	nsp	00D 963 0224 105	C,CERAMIC 1000PF-K/50V			*
C905		00D 963 0183 301	C,ELECT 4700UF-M/25V			
C906	nsp	00D 963 9005 862	C,ELECT 47UF-M/16V			
C907		00D 963 9006 191	C,CERAMIC AC13F472MDOA			
C908	nsp	00D 963 9004 698	C,CERAMIC 0.01UF-K/50V			

	Ref. No.	nsp	Part No.	Part Name	Remarks	Q'ty	New
	C909-913	nsp	00D 960 0215 801	C,CERAMIC 0.01UF-Z/500V			
	C914-915	nsp	00D 963 9004 698	C,CERAMIC 0.01UF-K/50V			
	C916	nsp	00D 963 0224 901	C,ELECT 47UF-M/100V			*
	C917	nsp	00D 963 9005 749	C,ELECT 1UF-M/50V			
	C918	nsp	00D 963 9005 862	C,ELECT 47UF-M/16V			
	C919-920	nsp	00D 963 9004 698	C,CERAMIC 0.01UF-K/50V			
	C922	nsp	00D 963 9005 888	C,ELECT 47UF-M/50V			
	C923	nsp	00D 963 9005 749	C,ELECT 1UF-M/50V			
	C924-925	nsp	00D 963 9004 698	C,CERAMIC 0.01UF-K/50V			*
	C926		00D 963 0224 600	C,ELECT 220UF-M/16V			
	C927	nsp	00D 960 0215 801	C,CERAMIC 0.01UF-Z/500V			
	C928		00D 963 0224 105	C,CERAMIC 1000PF-K/50V			*
	C929	nsp	00D 963 9004 698	C,CERAMIC 0.01UF-K/50V			
	C931		00D 963 0183 301	C,ELECT 4700UF-M/25V			
	C950-951	nsp	00D 963 9005 862	C,ELECT 47UF-M/16V			*
	C959		00D 963 0224 707	C,ELECT 2200UF-M/35V			
	C960		00D 960 0186 406	C,ELECT 470UF-M/35V			
OTHER PARTS GROUP							
	BD104-107	nsp	00D 963 0220 002	BEAD,COIL HB-IT2012-121JT			*
	BEAD100	nsp	00D 963 0126 504	BEAD,COIL BFS 3550R2F			
⚠	FUSE900		00D 963 0228 402	FUSE T200MA /250V			*
	FUSECL1	nsp	00D 960 0005 804	HOLDER,FUSE CLIP			
	FUSECL2	nsp	00D 960 0005 804	HOLDER,FUSE CLIP			
	GND900		00D 963 0221 001	TERMINAL			*
	JACK100		00D 963 0225 803	TER,RCA 2PIN			*
	JACK300		00D 963 0225 706	TER,RCA 1PIN			*
	RELAY100		00D 963 0218 409	RELAY BC3-12 24V 2A			
	RELAY900		00D 963 0225 900	RELAY G5PA-1 DC6V			*
	S101-103		00D 963 0045 708	SW,TACT SKHV10920A			
	S105-107		00D 963 0045 708	SW,TACT SKHV10920A			
⚠	T300		00D 963 0025 207	COIL,CHOKE			*
	T900		00D 963 0222 709	POWER TRANS			*
	TUNER100		00D 963 0225 308	TUNER,DAB			*
	CN101	nsp	00D 963 0227 500	CN,WIRE 160MM/11P			*
	CN112	nsp	00D 963 0228 305	CN.FPC 15P			*
	CN200	nsp	00D 963 0227 801	CN,WIRE 70MM/4P			*
	CN301	nsp	00D 963 0227 908	CN,WIRE 70MM/5P			*
	CN900	nsp	00D 960 0128 804	CN.WAFER 6P			*
	CP100	nsp	00D 963 0228 208	CN.WAFER 10P			*
	CP101	nsp	00D 963 0060 806	CN.WAFER 11P			
	CP110	nsp	00D 963 0149 303	CN.FPC 15P			
	CP200	nsp	00D 963 0228 101	CN.WAFER 4P			*
	CP901	nsp	00D 960 0123 304	CN.WAFER 3.96MM			
	CP902	nsp	00D 960 0118 908	CN.WAFER 7.92MM			
	*	nsp	00D 963 0018 007	SCREW 3*8 B-TYPE ZNY/BH			
	*	nsp	-	HEAT SINK			
	*	nsp	00D 963 0221 409	HOLDER FLT			*
	*	nsp	00D 963 0227 704	CN,WIRE 310MM/10P			*

EXPLODED VIEWS



WARNING:
 Parts marked with this symbol ⚠ have critical characteristics.
 Use ONLY replacement parts recommended by the manufacturer.

⚠印の部分は安全を維持するために重要な部品です。従って交換時は必ず指定の部品を使用してください。

PARTS LIST OF EXPLODED VIEW

* 本表に記載されている部品は、補修用部品のため製品に使用している部品とは一部、形状、寸法などが異なる場合があります。

* The parts listed below are for maintenance only, might differ from the parts used in the unit in appearances or dimensions.

* "nsp"印の部品は常時在庫していませんので供給に長時間を要することがあります。場合によっては、供給をお断りする場合があります。

* Part indicated with the mark "nsp" are not always in stock and possibly to take a long period of time for supplying, or in some case supplying of part may be refused.

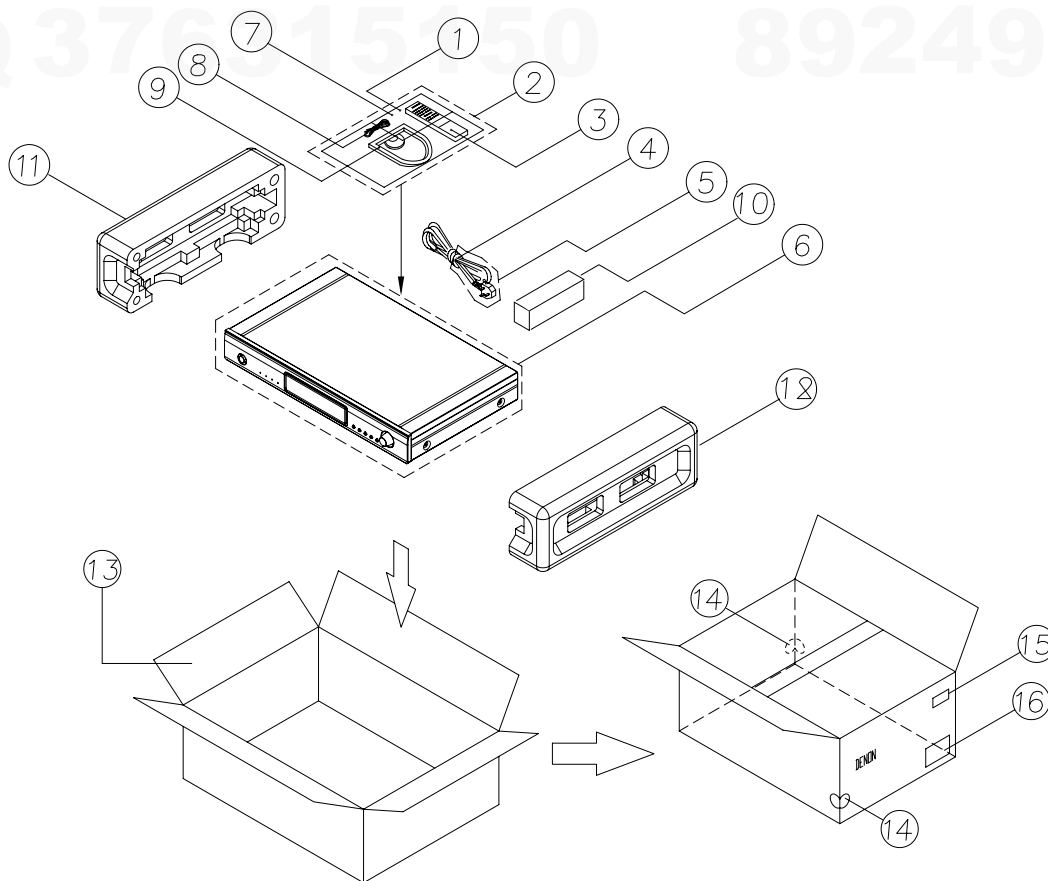
Note: The symbols in the column "Remarks" indicate the following destinations.

SP : Plerium Silver Color model

BK : Black Color model

Ref. No.	nsp	Part No.	Part Name	Remarks	Q'ty	New
A ├── 6 ├── 7 └── 20		00D9630222602	PWB ASS'Y-MAIN			*
		-	ONSTAND BY			
		-	FRONT			
		-	TUNING			
	24	-	MAIN			
1		00D9630051514	BADGE		1	
2		00D9630051310	LENS LED		1	
3		00D9630221904	BUTTON ONSTAND BY	SP model	1	*
⚠	3	00D9630184106	BUTTON ONSTAND BY	BK model		
	4	00D9630227403	FLT			*
	5	nsp 00D9630221409	HOLDER FLT			*
	8	nsp 00D9630220808	MAIN CHASSIS		1	*
	9	00D9630222806	POWER TRANS		1	*
	10	nsp 00D9630221205	CUSHION TRANS			*
	11	-	HEAT SINK TR			
	12	nsp 00D9600244403	CLAMP		3	
	13	00D9630225007	MODULE(JACK RDI)			*
	14	00D9630225007	MODULE(JACK OPT)			*
	15	nsp 00D9630220206	TOP COVER	SP model	1	*
	15	nsp 00D9630220303	TOP COVER	BK model		*
	16	00D9630221603	WINDOW		1	*
	17	00D9630221700	KNOB TUNING	SP model	1	*
	17	00D9630221807	KNOB TUNING	BK model		*
	18	00D9630220400	FRONT PANEL	SP model	1	*
	18	00D9630220507	FRONT PANEL	BK model		*
	19	00D9630220604	FRAME PANEL	SP model	1	*
	19	00D9630220701	FRAME PANEL	BK model		*
	21	-	BRACKET PCB		4	
	22	nsp 00D9630221302	CUSHION FOOT			*
	22-1	nsp 00D9630221108	FOOT		4	*
	23	nsp 00D9600281709	CUSHION DAB			
	25	00D9630145705	TUNER,FM/AM		1	
	26	-	ACETATE CLOTH TAPE (15*60)		1	
⚠	27	00D9630225803	RCA JACK 2PIN			*
	28	00D9630225706	RCA JACK 1PIN			*
	29	00D9630227607	2P AC INLET ASS'Y		1	*
	30	nsp 00D9630220905	BACK PANEL		1	*
	31	nsp 00D9630221506	PLATE BOTTOM			*
	S1	nsp 00D9609008006	SCREW 3*8 B-TYPE BK/FH		9	
	S2	nsp 00D9630018007	SCREW 3*8 B-TYPE ZNY/BH	SP model	37	
	S2	nsp 00D9630018007	SCREW 3*8 B-TYPE ZNY/BH	BK model	29	
	S3	nsp 00D9639004038	SCREW 3*8 B-TYPE ZNY/BH		2	
	S4	00D9630127707	SCREW 3*10 B-TYPE(DOT) BK/BH		16	
	S6	00D9639004012	SCREW 4*8 B-TYPE(DOT) NI/BH	SP model	4	
	S7	00D9630048307	SCREW 4*8 B-TYPE(DOT) NI/BH	BK model	4	
	S8	nsp 00D9609009610	SCREW 4*10 P+S-WASHER ZNY/BH		2	
*	nsp	00D9630193003	CABLE,FLAT CARD		1	

PACKING VIEW



PARTS LIST OF PACKING & ACCESSORIES

* 本表に記載されている部品は、補修用部品のため製品に使用している部品とは一部、形状、寸法などが異なる場合があります。

* The parts listed below are for maintenance only, might differ from the parts used in the unit in appearances or dimensions.

* "nsp" 印の部品は常時在庫していませんので供給に長時間を要することがあります。場合によっては、供給をお断りする場合があります。

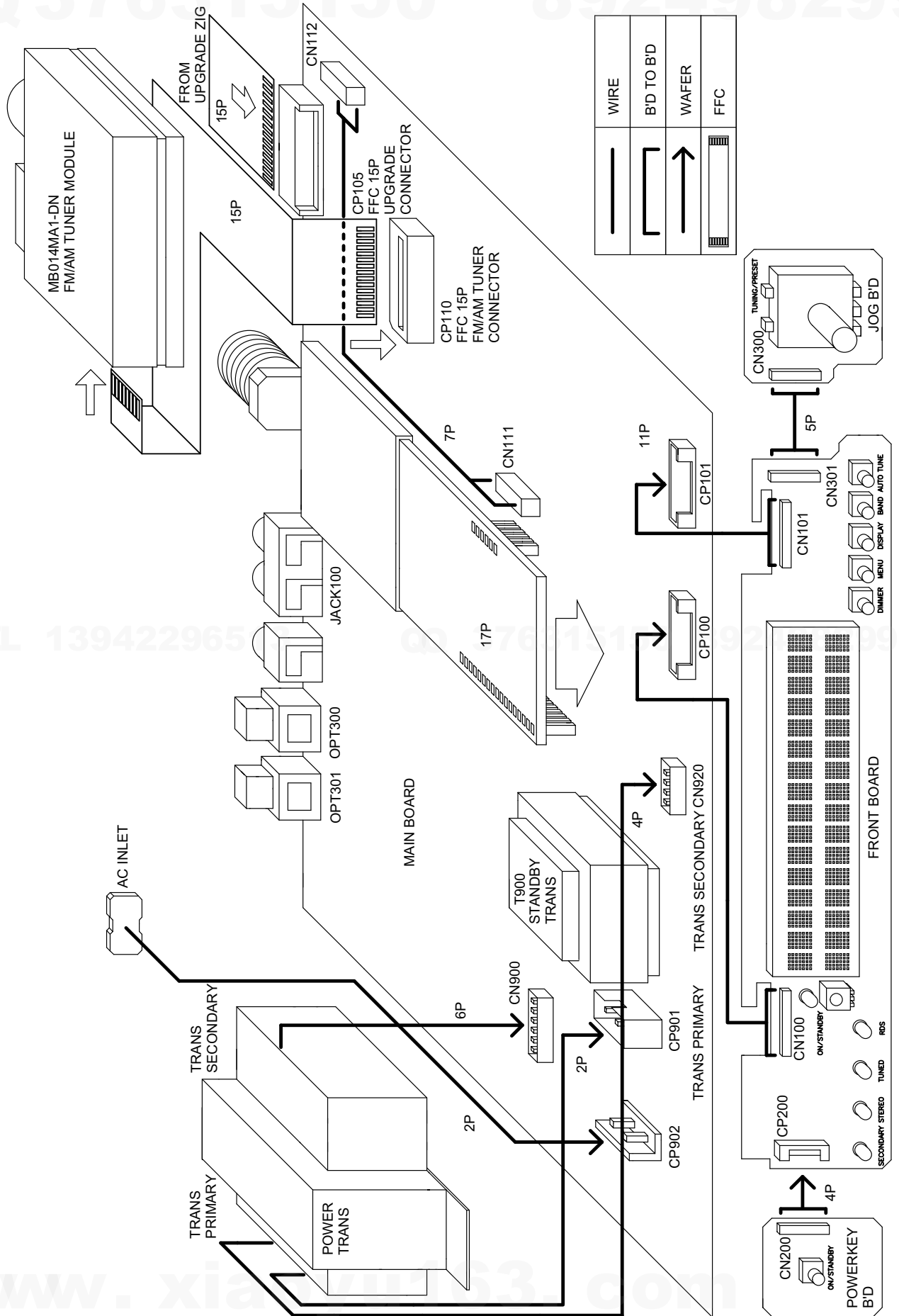
* Part indicated with the mark "nsp" are not always in stock and possibly to take a long period of time for supplying, or in some case supplying of part may be refused.

Note: The symbols in the column "Remarks" indicate the following destinations.

SP : Plerium Silver Color model

Ref. No.	nsp	Part No.	Part Name	Remarks	Q'ty	New
1		00D 963 0222 000	INSTRUCTION MANUAL		1	*
2	nsp	00D 960 0107 809	POLY BAG		1	
3		00D 963 0220 109	REMOCON RC1013		1	*
4		00D 963 0228 004	CORD ASS'Y		1	*
5	nsp	00D 963 0222 505	POLY BAG		1	*
6	nsp	00D 963 0222 408	PE,SHEET		1	*
7		-	S.S LIST		1	
8		00D 963 0158 006	FM ANT.		1	
9		00D 963 0145 307	AM LOOP ANT.		1	
10		00D 963 0246 905	ADT-355F DAB TUNER ANT		1	*
11	nsp	00D 963 0222 301	CUSHION,SNOW L		1	*
12	nsp	00D 963 0222 204	CUSHION,SNOW R		1	*
13	nsp	00D 963 0222 107	BOX,GIFT		1	*
14		-	COLOR LABEL	SP model	2	
15		-	EK POS LABEL		1	
16		-	CONTROL LABEL		2	
*		-	BATTERY,DRY		2	

WIRING DIAGRAM



NOTE FOR SCHEMATIC DIAGRAM

WARNING:

Parts marked with this symbol \triangle have critical characteristics. Use ONLY replacement parts recommended by the manufacturer.

CAUTION:

Before returning the unit to the customer, make sure you make either (1) a leakage current check or (2) a line to chassis resistance check. If the leakage current exceeds 0.5 milliamps, or if the resistance from chassis to either side of the power cord is less than 460 kohms, the unit is defective.

WARNING:

DO NOT return the unit to the customer until the problem is located and corrected.

NOTICE:

ALL RESISTANCE VALUES IN OHM. k=1,000 OHM
M=1,000,000 OHM
ALL CAPACITANCE VALUES IN MICRO FARAD.
P=MICRO-MICRO FARAD
EACH VOLTAGE AND CURRENT ARE MEASURED AT
NO SIGNAL INPUT CONDITION.
CIRCUIT AND PARTS ARE SUBJECT TO CHANGE
WITHOUT PRIOR NOTICE.

配線図について

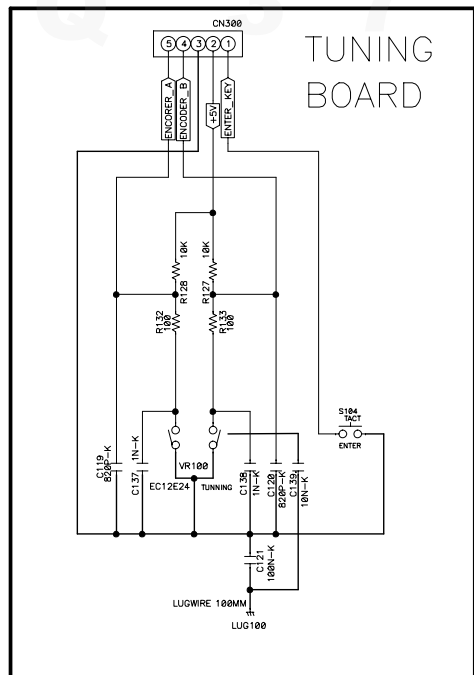
\triangle 印の部品は安全を維持するために重要な部品です。従って交換時は必ず指定の部品を使用してください。

注)

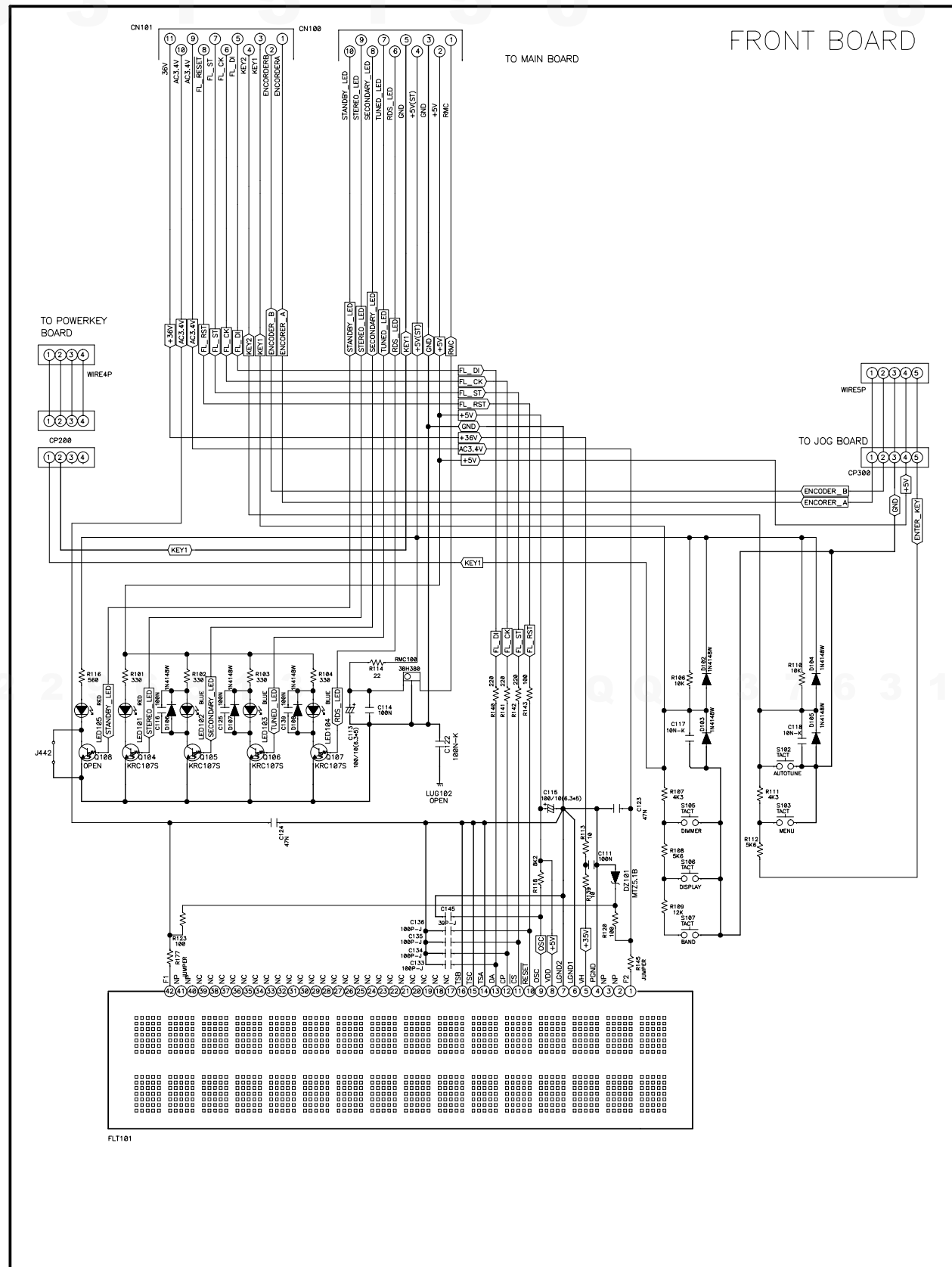
- (1) 指定なき抵抗値は Ω 、k は k Ω 、M は M Ω を示す。
- (2) 指定なきコンデンサーの値は μF 、p は pF を示す。
- (3) 各部の電圧は無信号の値を示す。
- (4) この配線図は基本配線図です。改良等のため変更することがありますのでご了承ください。

SCHEMATIC DIAGRAMS (2/2)

1 2 3 4 5 6 7 8 9 10 11



TUNING BOARD



DOCUMENTS FOR WEEE

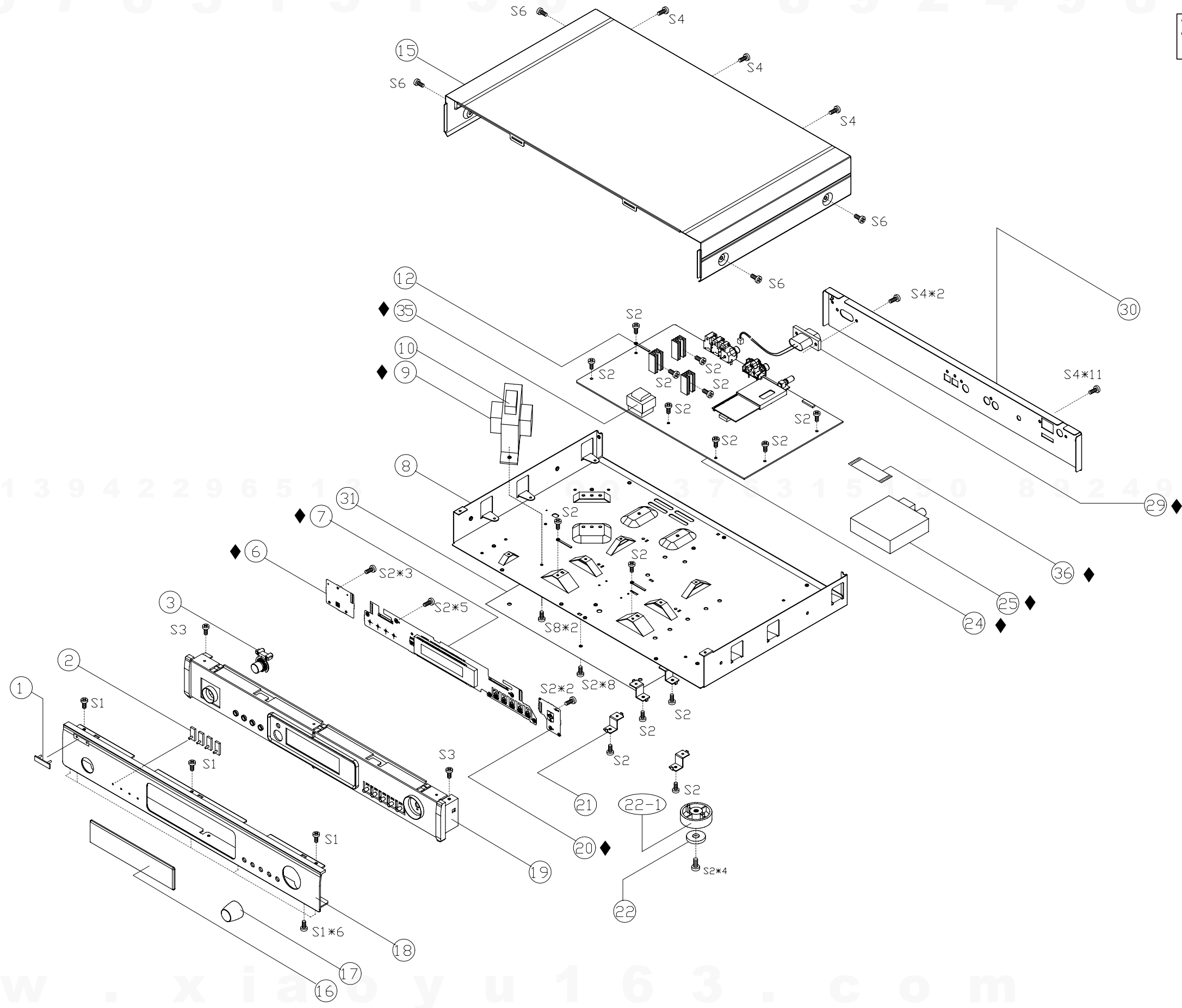
Details of Recycle Parts

* You have to remove the parts that marked "WEEE Mark ◆" when the recycling processing. (Europe model only)

Ref. No.	WEEE Mark	Part Name	Material	Q'ty
1		BADGE	Aluminum	1
2		LENS LED	PMMA	1
3		BUTTON ONSTAND BY	Complex	1
6	◆	ONSTAND BY UNIT	Complex	1
7	◆	FRONT UNIT	Complex	1
8		MAIN CHASSIS	Steel	1
9	◆	POWER TRANS	Complex	1
10		CUSHION TRANS	CR	
12		CLAMP	Complex	3
15		TOP COVER	PVC+Steel	1
16		WINDOW	PMMA	1
17		KNOB TUNING	Complex	1
18		FRONT PANEL	Aluminum	1
19		FRAME PANEL	ABS	1
20	◆	TUNING UNIT	Complex	1
21		BRACKET PCB	Steel	4
22		CUSHION FOOT	CR	4
22-1		FOOT	ABS	4
24	◆	MAIN UNIT	Complex	1
25	◆	TUNER,FM/AM	Complex	1
29	◆	2P AC INLET ASS'Y	Complex	1
30		BACK PANEL	Steel	1
31		PLATE BOTTOM	Steel	1
35	◆	POWER TRANS(MINI)	Complex	1
36	◆	CABLE,FLAT CARD 1.25MM	Complex	1
SCREWS				
S1		SCREW 3*8 B-TYPE BK/FH	Steel	9
S2		SCREW 3*8 B-TYPE ZNY/BH	Steel	37
S3		SCREW 3*8 B-TYPE ZNY/BH	Steel	2
S4		SCREW 3*10 B-TYPE(DOT) BK/BH	Steel	16
S6		SCREW 4*8 B-TYPE(DOT) NI/BH	Steel	4
S8		SCREW 4*10 P+S-WASHER ZNY/BH	Steel	2

Exploded view of TU-1800DAB

You have to remove the parts that marked "WEEE mark ♠" when the recycling processing. (Europe model only)

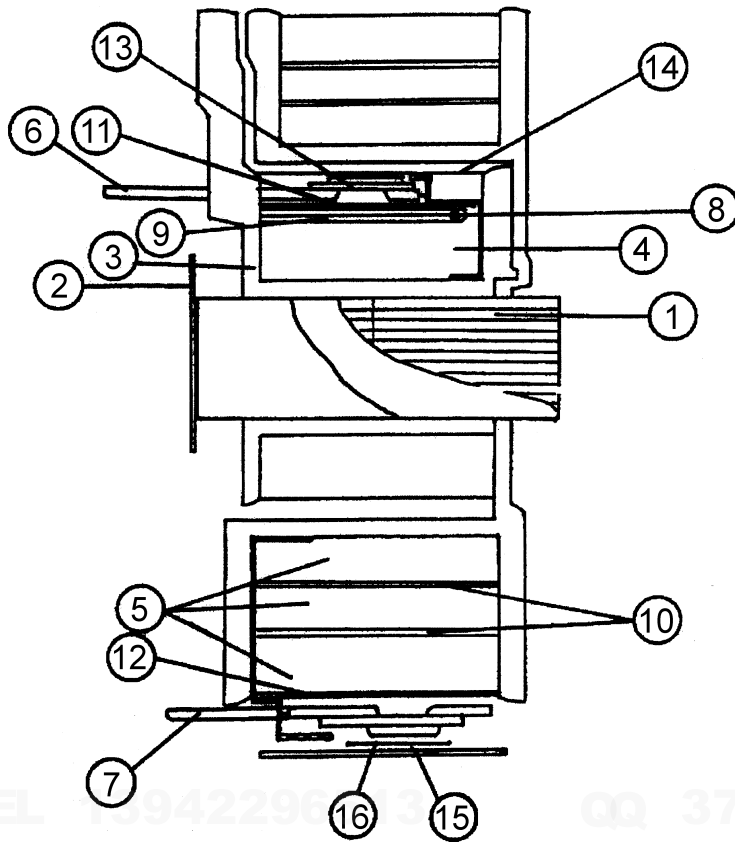


TEL 13942296513 QQ 376315150 892498299

TEL 13942296513 QQ 376315150 892498299

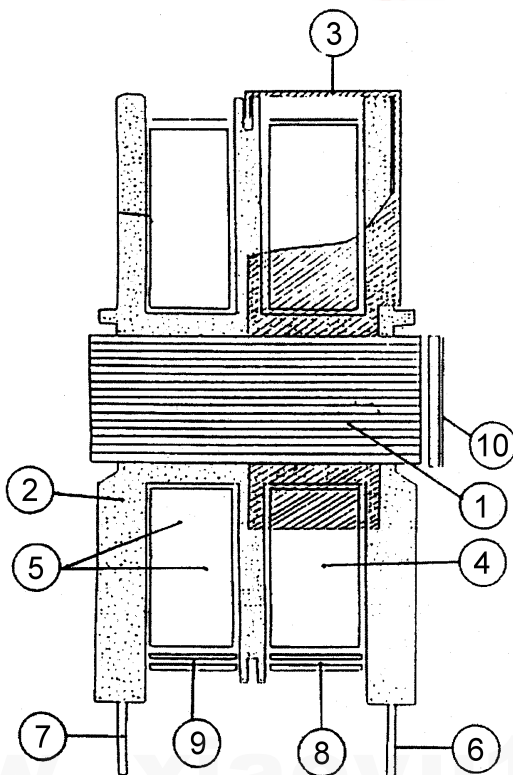
Details of Recycle parts for Power transformer

Part No.9 : POWER TRANS



No.	Material
1	STEEL
2	STEEL
3	PBTP
4	COPPER WIRE
5	COPPER WIRE
6	COPPER ALLOY
7	COPPER ALLOY
8	COMPLEX
9	SR
10	PET
11	PET/PRESS BOARD
12	PET/PRESS BOARD
13	PRESS BOARD
14	PET
15	PET/PRESS BOARD
16	PET

Part No.35 : POWER TRANS



No.	Material
1	STEEL
2	PETP
3	PA
4	COPPER WIRE
5	COPPER WIRE
6	COPPER ALLOY
7	COPPER ALLOY
8	PET
9	PET
10	PET