

BA1407AL国内 TV 音声多重復調 IC
TV Multiplex Demodulator IC

T-77-07-07

BA1407AL は、TV 音声多重復調用に開発されたリードフォームング LF18pin のモノリシック IC です。

SUB 信号の FM 復調は PLL 検波方式を採用しており、コイル等の外付け部品が少なく調整が容易で耐ノイズ特性に優れています。また、VCO を停止させる Mute 端子を備えているために FM+TV (1ch~3ch) のワイドバンドで FM ステレオ受信時に発生するビートを防止できます。

動作電源電圧範囲が広く、小型パッケージのためラジオカセット用として最適です。

The BA1407L is a lead forming ZIP 18pin monolithic IC developed for TV multiplex demodulator.

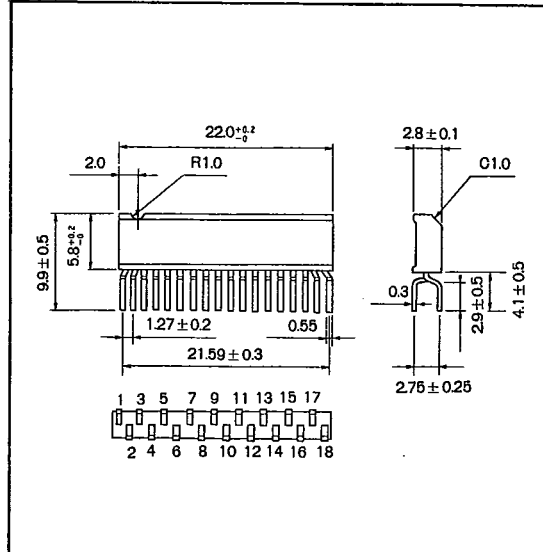
● 特長

- 1) モードスイッチの切換えで MAIN, SUB, STEREO 及び MAIN/SUB の 4 モードが選択できる。
- 2) PLL 検波方式を採用しているため、外付け部品が少なく調整が容易で耐ノイズ特性に優れている。
- 3) VCO を停止して強制的に MAIN 信号を出力させる Mute 端子を備えている (FM+TV のワイドバンドに有利である)。
- 4) 音声多重表示用 LED ドライバを内蔵している。
- 5) 音声多重と MAIN は自動切換えである。
- 6) 動作電源電圧範囲が広い ($V_{CC}=4\sim 11V$)。
- 7) BA4237L (FM/AM IF) 及び BA1332L (FM MPX) とよく適合する。

● 用途

ラジオカセット等の国内 TV 音声多重復調回路

● 外形寸法図/Dimensions (Unit : mm)



● Features

- 1) 4 modes of MAIN, SUB, STEREO and MAIN/SUB can be selected by a mode switch..
- 2) As a PLL detection system is employed, it is small in number of external components, easy in adjustment, and superb in noise characteristics.
- 3) Provided with a muting terminal that makes MAIN, signal put out forcibly by stopping VCO. (Effective for wide band of FM+TV.)
- 4) Built-in with a LED driver for indications of the voice multiplex.
- 5) The voice multiplex and MAIN are switched automatically.
- 6) Wide range of working power supply voltage ($V_{CC}=4\sim 11V$).
- 7) Well matching with BA4237L (FM/AM IF) and BA1332L (FM MPX).

● Applications

TV multiplex demodulation circuits of Japan.

● 絶対最大定格/Absolute Maximum Ratings (Ta=25°C)

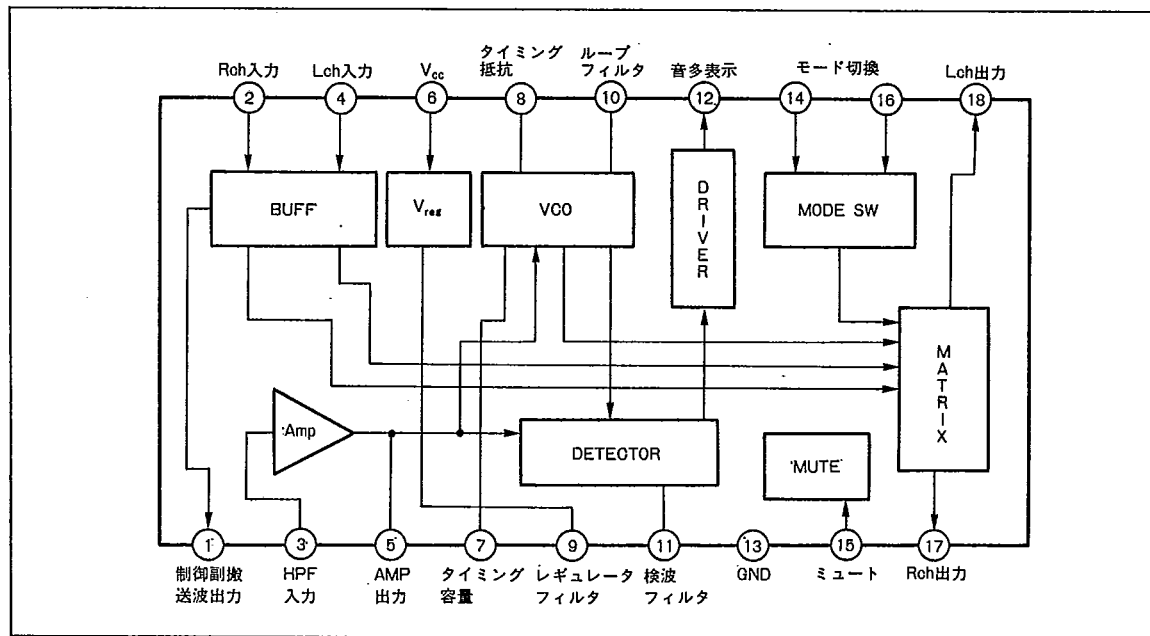
Parameter	Symbol	Limits	Unit
電源電圧	V _{CC}	14	V
許容損失	P _d	600	mW
動作温度範囲	Topr	-25~75	°C
保存温度範囲	Tstg	-55~125	°C
12pin 印加電圧	V ₁₂	14	V

T-77-07-07

● 推奨動作条件/Recommended Operating Conditions (Ta=25°C)

Parameter	Symbol	Min.	Typ.	Max.	Unit
電源電圧	V _{CC}	4	6	11	V

● ブロックダイアグラム/Blok Diagram



オーディオ用



高周波信号処理系

● 電気的特性 / Electrical Characteristics (Ta = 25°C, VCC = 6.0V; VIN = 88mVrms; FIN = 1kHz (MONO 時) ;

SUB 信号 10kHzDEV : fm = 1kHz)

T-77-07-07

Parameter	Symbol	Min.	Typ.	Max.	Unit	Conditions
無信号時電流	I _Q	3.0	6.5	12	mA	—
入出力利得	G _V	-2	0	2	dB	V _{IN} = 88mV _{rms} , MONO
全高調波歪率	THD	—	0.5	1.0	%	MAIN 信号
セパレーション	Sep	25	35	—	dB	STEREO, VR 調整
多重判定レベル	V _{IN}	8	12	18	mV	SUB キャリアのみ
Mute on レベル	V _{mu}	0	—	0.4	V	—
Mode 切換えレベル	V _{mo}	0	—	0.4	V	—
入力抵抗	R _{IN}	20	40	80	kΩ	—
キャリアリーク	CL	—	-84	—	dB	SUB キャリアのみ, 0dB = 1V _{rms}
チャンネルバランス	CB	-3	0	3	dB	—
クロストーク	ST	36	55	—	dB	MAIN → SUB
SUB 歪率	THD _{SUB}	—	2.0	4.5	%	SUB
STEREO 歪率	THD _{ST}	—	0.5	1.0	%	STEREO (L+R) 信号
出力抵抗	R _{OUT}	—	5.1	—	kΩ	—
LED ドライブ電流	I _{LED}	—	—	7	mA	V _{CE} ≤ 1V
キャップチャレンジ	CR	—	±11	—	kHz	SUB f ₀ = 31.5kHz
ロックレンジ	LR	—	±14	—	kHz	SUB f ₀ = 31.5kHz
許容入力レベル	V _{INmax}	—	—	130	mV	STEREO (L+R) THD = 3%
VCO 自走周波数	f ₀	27	31.5	38	kHz	セパレーション調整時

● 測定回路図 / Test Circuit

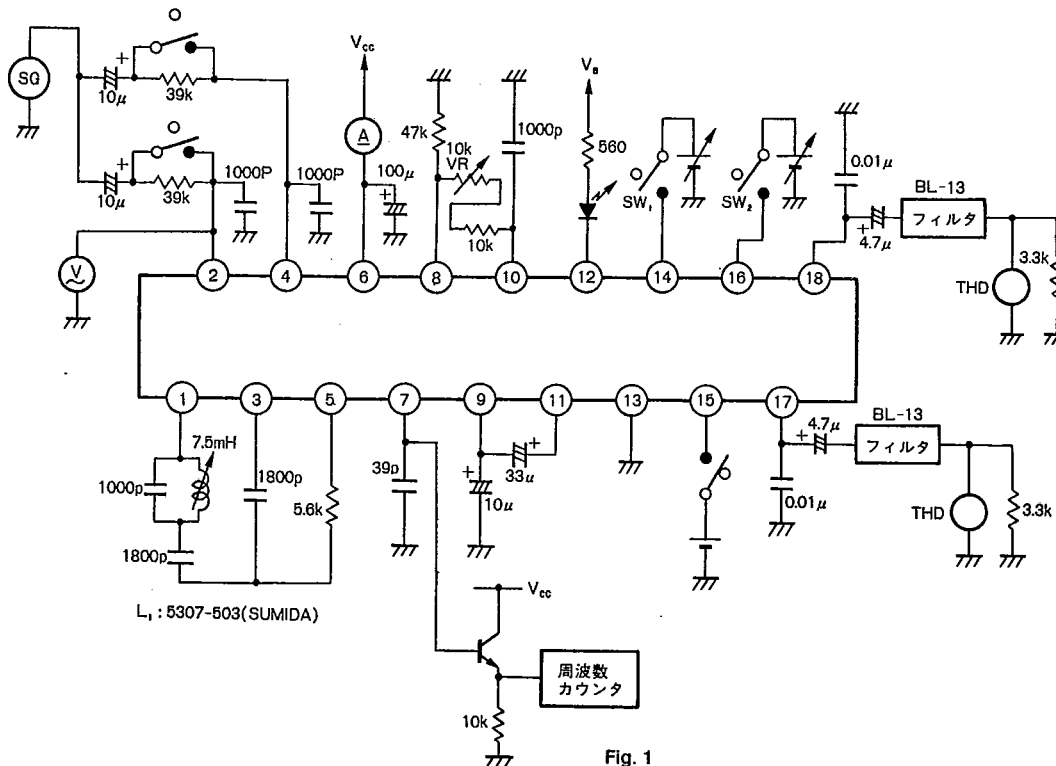


Fig. 1

●動作説明

(1) 音声多重の放送モードの判別について

BA1407AL は多重放送のステレオ放送と2ヶ国語放送とを判別するためにある制御信号を判別する回路をもうけておりませんので、モード切換えは手動切換えとなります。

(2) 各端子機能説明

●1 (制御副搬送波出力), 3 (HPF 入力), 5 (HPF 出力) pin

バッファアンプを通した音声信号に含まれている複号信号の中から副搬送波及び制御信号副搬送波を分離するためにバンドパスフィルタが必要になります。

1 pin 出力を L, C によるトラップ回路により制御信号副搬送波 55.125kHz (3f_H) 成分を減衰させた後に OP AMP によるハイパスフィルタ回路を構成し, LC によるトラップ回路とで 16~55kHz のバンドパスフィルタを構成します。

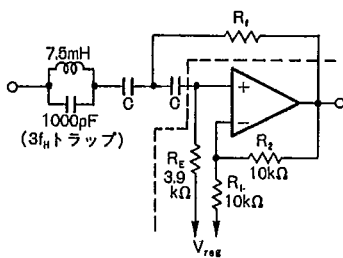


Fig. 2

HPF のカットオフ周波数 f₀ は, サブチャンネルの帯域の 16~47kHz を得るために 18~20kHz に設定するようになればよく C の容量としては 1500~1800pF 程度となります。

C の値を決定した後, R₁ の設定を行うにあたり, R_E=3.9kΩ が IC に内蔵していますので, その値のバラツキを考えますと R₁ は 4.7~5.6kΩ 程度を推奨します。

●4pin

Rch 及び Lch の入力端子で MPX OUT よりエンファシスされたままの信号を入力します。音声信号に制御信号副搬送波 55.1 (3f_H) が入ると, 復調検波段でビート信号が発生しますので入力ピンにバイパスコンデンサを付けて高域成分を減衰させます。入力回路は Fig. 3 のようになっており, 入力インピーダンスは 40kΩ となっています。

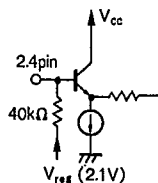


Fig. 3

●6pin

電源端子で, 電源電圧の安定化及びリップル成分の除去のためのフィルタコンデンサを付ける。

●7, 8pin

T-77-07-07

V_{CO} のタイミング抵抗及びタイミング容量を付ける端子で, f_{VCO}=31.5kHz に設定します。コンデンサは温度保償タイプのスチロール又はポリプロフィルムコンデンサなどを使用して下さい。

●9pin

レギュレータ端子で IC 内蔵の安定化電源フィルタコンデンサを接続します。容量は 1~10μF を推奨します。

●10pin

V_{CO} の回路ループフィルタ端子で, 1000~1500pF を推奨します。

●11pin (LEDフィルタ端子)

音声多重表示用の PLL 同期検波フィルタで 33~47μF を推奨します。

●12pin

音声多重表示 LED を接続する端子で, オープンコレクタタイプで I_L=7mA で V_{CE(sat)}≤1.0V となっています。

●13pin (GND 端子)

接地端子です。

●14pin, 16pin (モードスイッチ)

14, 16pin の電位の組み合わせにより, 音声多重の4モードを選択することができ, Rch, Lch 出力に下記のように出力されます。

14pin	16pin	Lch out (18pin)	Rch out (17pin)
L	L	MAIN	MAIN
L	H	SUB	SUB
H	L	L (STEREO)	R (STEREO)
H	H	MAIN	SUB

入力回路は, Fig. 4 のようになっており, 0.4V 以下で "L" と判定します。オープンで "H" と判定します。

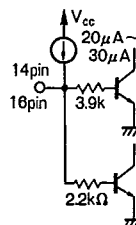


Fig. 4

●15pin (ミュート端子)

このミュート端子を GND にしますと, V_{CO} がストップし

オーディオ用



高周波信号処理系

強制モノラルとなり、音声復調回路はスルー状態となります。入力回路は Fig. 5 のようになっており、0.4V以下で“L”と判定します。オープンで“H”と判定します。

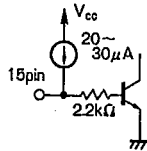


Fig. 5

●17 (Rch 出力端子), 18 (Lch 出力端子)

各音声信号を取り出して、ディエンファシス回路を通して音声増幅回路へ接続します。その一例を Fig. 6 に示します。

C_B は高域成分のバイパスフィルタです (0.01~0.022 μ F 程度)。 C_C はカップリングコンデンサです。 R はディエンファシス回路との分割抵抗です。 R_D , C_D はディエンファシス回路で FM 放送の時定数 $T=50 \mu$ s にあわせて、テレビ放送の時の $T=75 \mu$ s の時定数切換えスイッチを省略することもできます。

この場合 C_B バイパスフィルタの容量を増すことで対応できます。また、バンド切換えにおいてテレビ放送の時にディエンファシス回路の C_D に並列にコンデンサを接続するようにし、 $T=75 \mu$ s にする方法もあります。

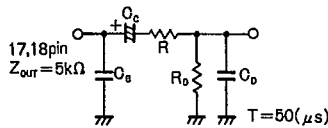


Fig. 6

● 使用上の注意

(1) 10pin (PLL ループフィルタ) について

多重判定レベル (LED 感度) の規定は 31.5kHz のサブキャリアのみの無変調でのことで、実放送において最大偏角 10kHz DEV (100%) の場合には 0.7dB 感度が低下し、かつ変調周波が高いほど、感度は低下しますので、感度を上げる場合には、PLL のループフィルタ容量を小さくすれば感度は上がりますが、逆に選局時の局間ノイズなどのレベルが大きいと LED が誤点灯する可能性が大きくなります。そのため、ループフィルタ容量は 1000~1800pF の範囲を推奨します。

また、システム側からの対応としては、選局時に IF AMP のゲインを落す (ミュート) などの方法も考えられます。次にシステムにおけるサブキャリアレベルの設定の目安を示します。

音声多重システムにおけるサブキャリアレベルの設定



(a) IF (BA4237L) 出力レベル

デビエーション 22.5kHz 時 $70 \sim 130V_{rms}$ となります。

テレビ音声多重放送の 2ヶ国語放送時のメインキャリアに対するデビエーションは 15kHz ですから、その時の出力レベルは $46 \sim 86mV_{rms}$ となります。

(b) MPX (BA1332L) の出力利得

出力インピーダンス $Z_{OUT}=3.3k\Omega$ の出力レベルは MIN (-6dB)

出力インピーダンス $Z_{OUT}=4.7k\Omega$ の出力レベルは MIN (-3dB)

よって 2ヶ国語放送時のサブキャリアの MPX からの出力レベルは

$$Z_{OUT}=3.3k\Omega \text{ の時 } 24mV_{rms}$$

$$Z_{OUT}=4.7k\Omega \text{ の時 } 32mV_{rms}$$

(c) TVMPX (BA1407AL)

多重判定レベル (Max) = $18mV_{rms}$ (無変調) に変調をかけると

$V_{ON} = 18mV_{rms} \rightarrow 20mV_{rms}$ (10kHz DEV, $f_m = 10kHz$) となりますので

$$Z_{OUT}=3.3k\Omega \text{ の時 } V_{ON}=20mV_{rms} \text{ 以下}$$

$$Z_{OUT}=4.7k\Omega \text{ の時 } V_{ON}=28mV_{rms} \text{ 以下}$$

以上のようにサブキャリアレベルの設定ができます。

(2) 11pin (PLL 検波フィルタ) について

検波フィルタの容量は、小さければ LED 点灯時のショック音が多く、大きければ LED の点灯時間がかかるようになります。容量としては 33~47 μ F を推奨します。

(3) 各放送バンド受信時の音声多重復調回路との関係

(a) ワイドバンド FM (76~108MHz) TV 放送の (1ch~3ch) を聞く際には、FM ステレオ MPX の VCO が働いたままですと、TV MPX の VCO との間でビート障害を起こしますので FM MPX の VCO を停止させ、モノラル信号出力とします。

(b) FM MPX の強制モノラルスイッチについて FM ステレオインジケータの電圧を利用して、音声多重復調回路の VCO をストップする方法の場合 FM MPX の強制モノラルスイッチを ON すると音声多重放送を受信しても、音声多重の LED が点灯しない現状となることがありますので、強制モノラルは音声多重復調回路の L, Rch 出力を接続しモノラルモードにする方法が一番簡単な方法と考えます。以上の対策と考えた一例を Fig. 7 及びトータル図

用回路に示します。

子をローにする。音声多重放送を受信した場合は、FM MPXのVCOを停止させます。

(4) 回路動作

(a) MWバンドの場合 FM MPXの強制モノラル端子にハイレベルを加えてVCOの発振をストップさせて、ビード妨害に対応しています。

(c) TVバンドの場合 FM MPXの強制モノラル端子にハイレベルを加えて、VCOの発振をストップさせてビード妨害に対応しています。

(b) FMバンドの場合 FMステレオ放送を受信した場合、BA1407ALのVCOを停止させるようにMUTE端子

なお、各定数の選定は、FM MPX ICの強制モノラル端子のスレッシュホールド電圧及びランプヒステリシスなどの値を考慮して選定してください。

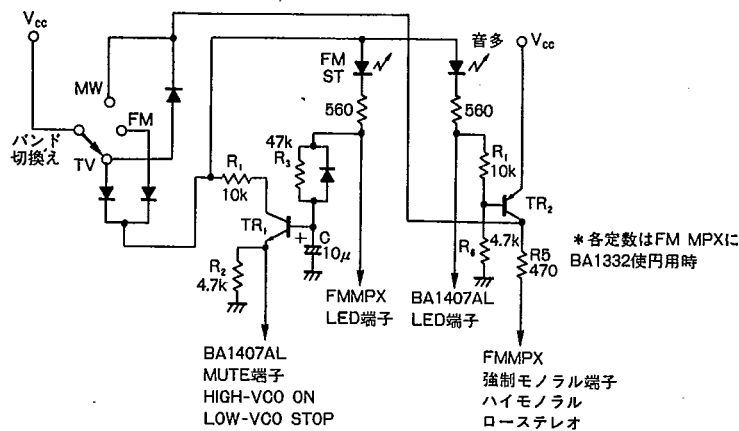


Fig. 7

●標準回路例

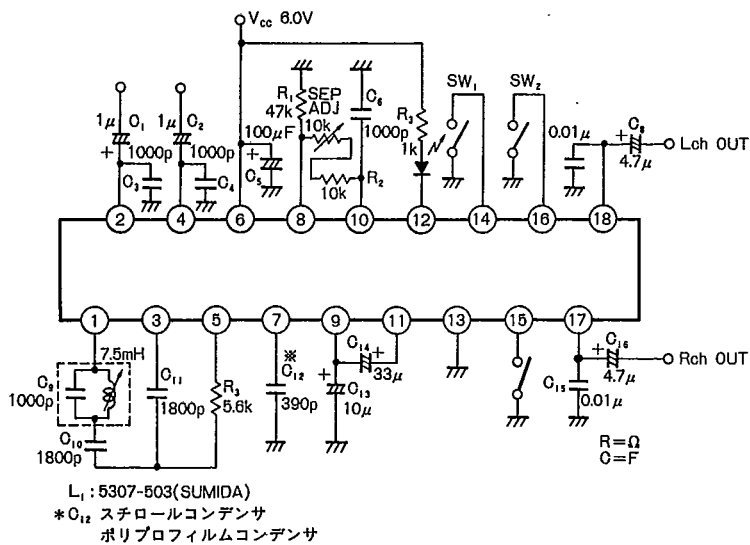


Fig. 8

オーディオ用



高周波信号処理系

● ボードパターン図

T-77-07-07

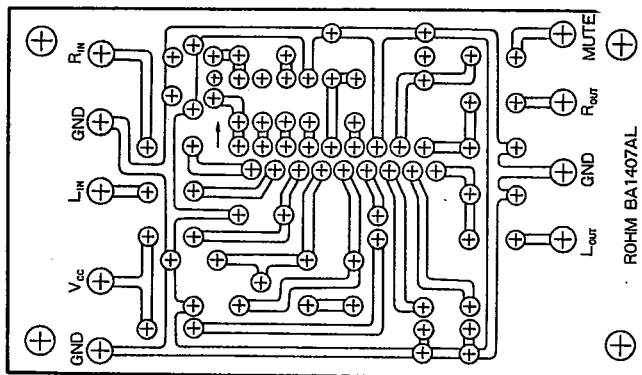


Fig. 9

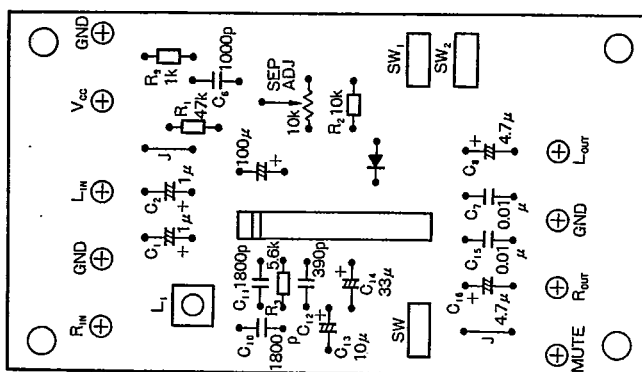


Fig. 10

● 電気的特性曲線/Electrical Characteristic Curves

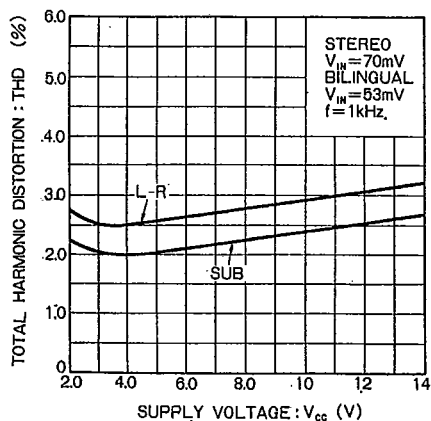


Fig. 11 全高調波歪—電源電圧

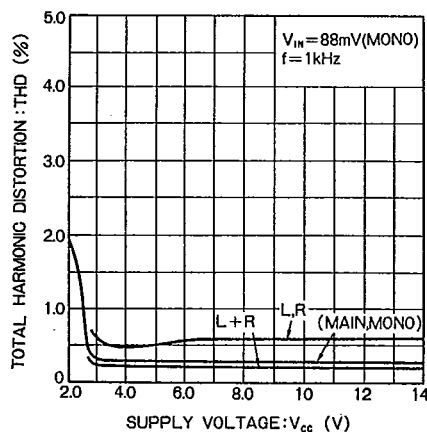


Fig. 12 全高調波歪—電源電圧

T-77-07-07

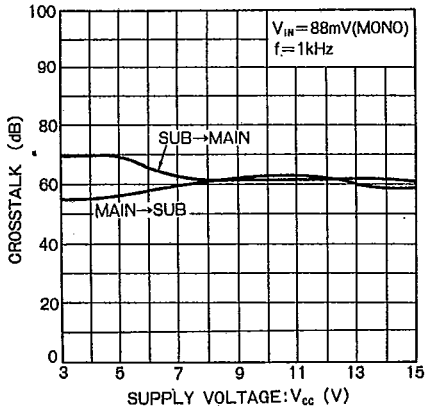


Fig. 13 クロストーク—電源電圧

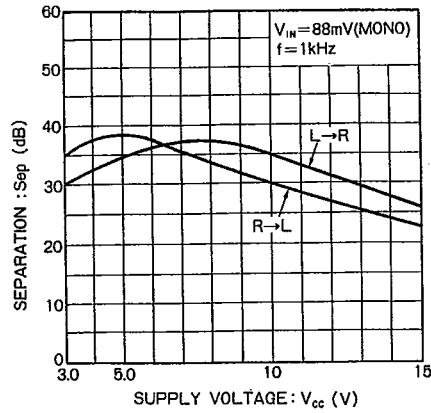


Fig. 14 分離度—電源電圧

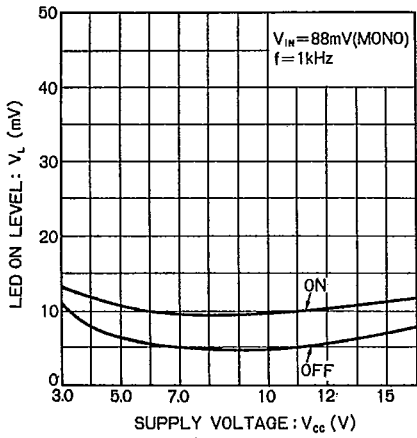


Fig. 15 LED点灯入力電圧—電源電圧

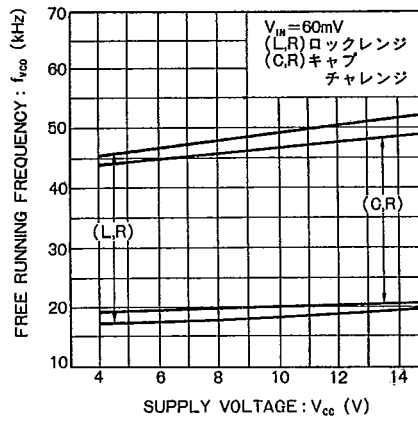


Fig. 16 フリーラン周波数—電源電圧

オーディオ用



高周波信号処理系

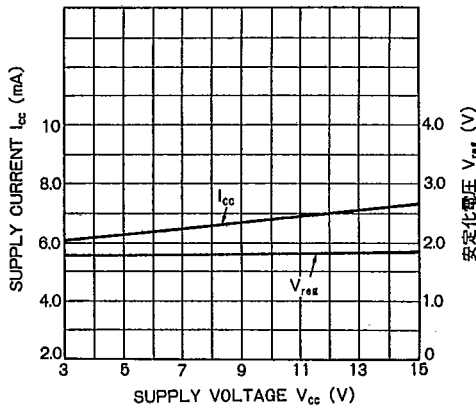


Fig. 17 電源電流—電源電圧

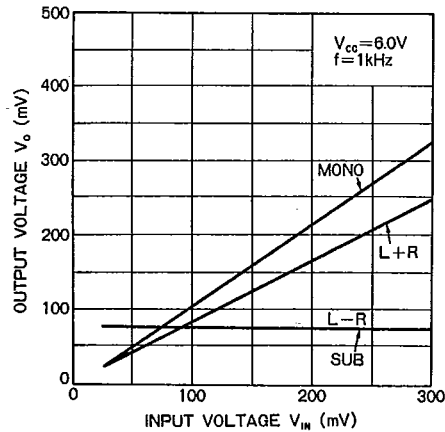


Fig. 18 出力電圧—入力電圧

T-77-07-07

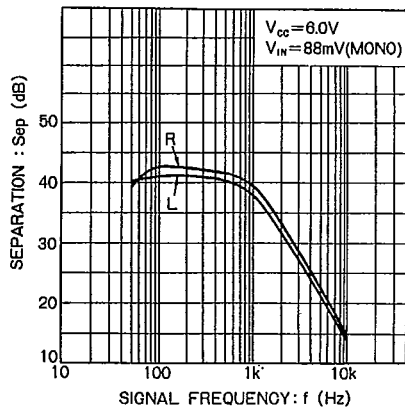


Fig. 19 分離度—信号周波数

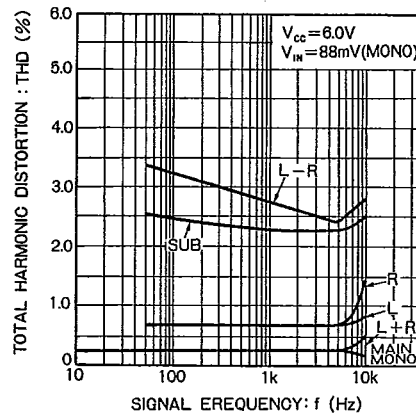


Fig. 20 全高調波歪—信号周波数

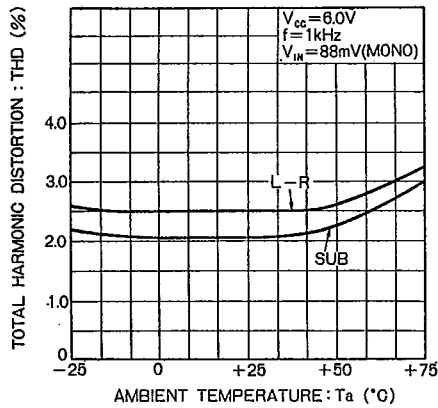


Fig. 21 全高調波歪—周囲温度

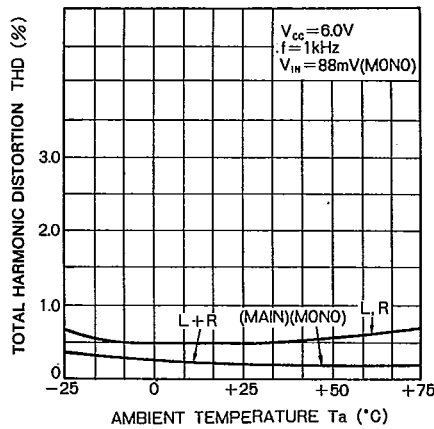


Fig. 22 全高調波歪—周囲温度

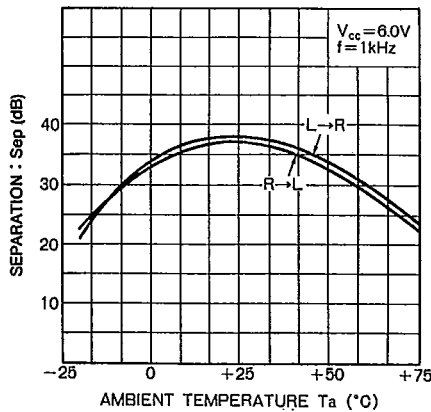


Fig. 23 分離度—周囲温度

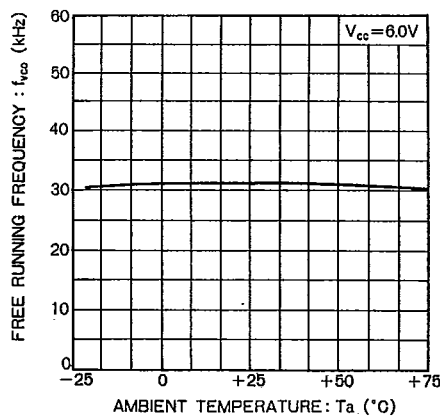


Fig. 24 周波数—周囲温度

T-77-07-07

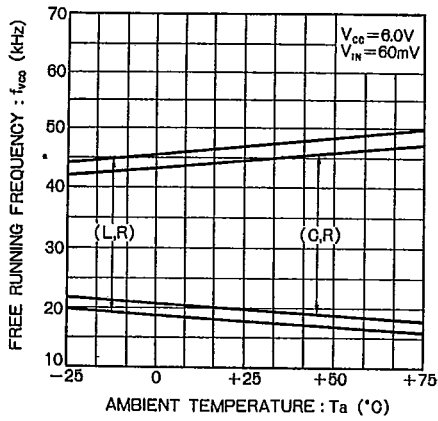


Fig. 25 フリーラン周波数—周囲温度

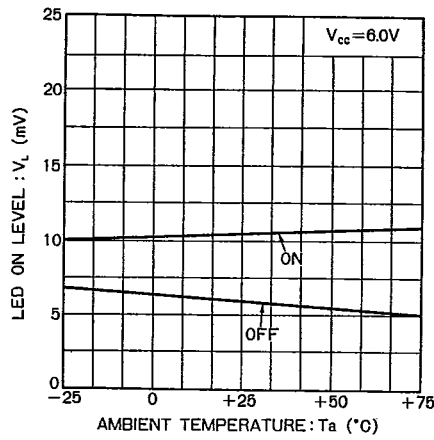


Fig. 26 LED点灯入力電圧—周囲温度

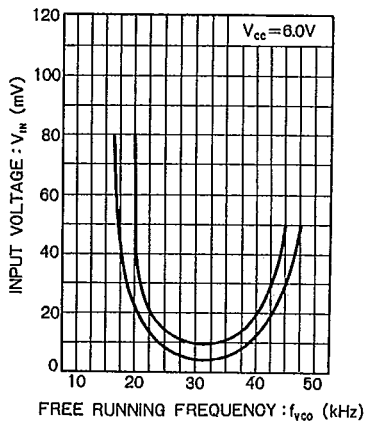


Fig. 27 入力電圧—フリーラン周波数

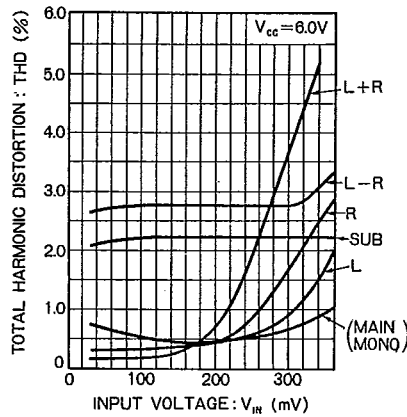


Fig. 28 全高調波歪—入力電圧

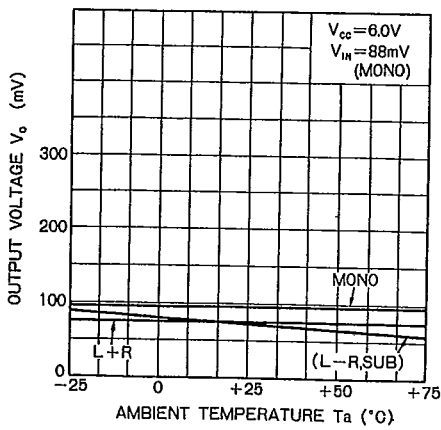


Fig. 29 出力電圧—周囲温度

オーディオ用



高周波信号処理系