



CD3314

四声道音频处理器

产品说明书

说明书发行履历:

版本	发行时间	新制/修订内容
2010-01-A	2010-01	更换新模板
2012-01-B1	2012-01	增加说明书编号及发行履历



1、概述

CD3314 是一种具有音量、音调（低音、高音）、平衡度（左、右）和响度（前、后）控制的音频处理电路，适用高品质的汽车收、放音机和高保真的音响系统中。该电路提供了输入增益选择和外部响度控制功能。所有的控制均通过可与微机连接的串行 I²C 总线来操作；通过外接阻容网络和内部运放的配合，可设置各种交流幅频特性。

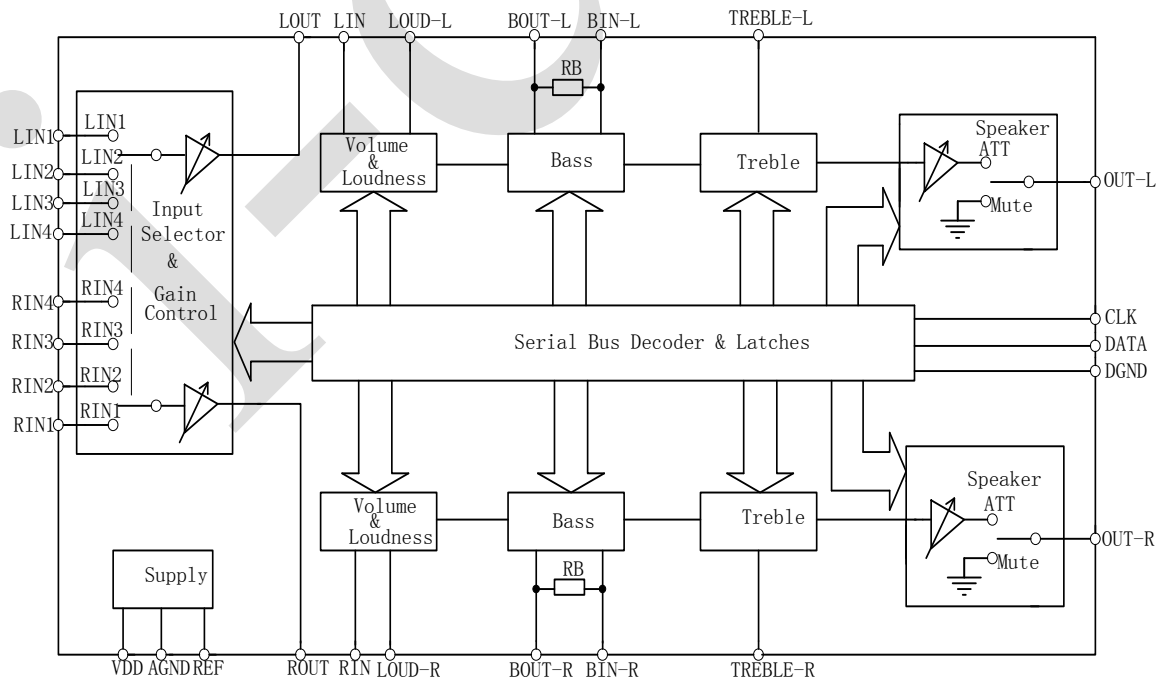
由于采用了高性能的双极/CMOS 工艺技术，实现了低失真、低噪声和低直流电平漂移。

其主要特点如下：

- 含有输入多路选择器
 - 1) 四路立体声信号输入
 - 2) 输入增益可设置以与各种信源进行最佳匹配
- 两声道衰减器
 - 1) 两个声道可独立控制。对平衡度和响度进行每级 1.25dB 的衰减和提升。
 - 2) 独立的静音控制功能
- 所有的功能均通过串行 I²C 总线控制
- 有响度控制功能
- 音量控制每级 1.25dB
- 高音和低音控制
- 输入与输出端可与外部均衡器和噪声抑制电路匹配
- 封装形式：SOP28 / DIP28

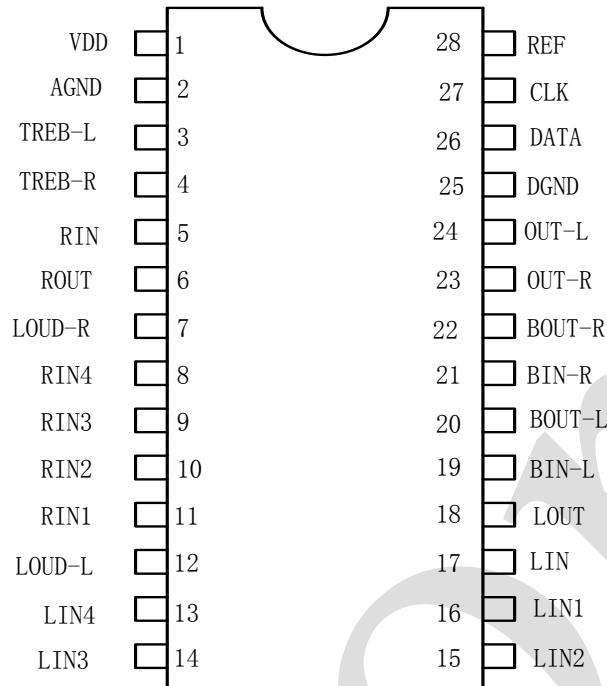
2、功能框图及引脚说明

2.1、功能框图





2.2、引脚排列图



2.3、引脚说明

管脚号	管脚名	I/O	功能
1	VDD	-	电源电压
2	AGND	-	模拟地
3	TREB-L	I	左通道高音控制输入端
4	TREB-R	I	右通道高音控制输入端
5	RIN	I	音频信号右通道输入端
6	ROUT	O	增益输出和右通道输入选择端
7	LOUD-R	I	右通道等响度输入端
8	RIN4	I	右通道输入 4
9	RIN3	I	右通道输入 3
10	RIN2	I	右通道输入 2
11	RIN1	I	右通道输入 1
12	LOUD-L	I	左通道等响度输入端
13	LIN4	I	左通道输入 4
14	LIN3	I	左通道输入 3
15	LIN2	I	左通道输入 2



16	LIN1	I	左通道输入 1
17	LIN	I	音频信号左通道输入端
18	LOUT	O	增益输出和左通道输入选择端
19	BIN-L	I	左通道低音控制输入端
20	BOUT-L	O	左通道低音控制输出端
21	BIN-R	I	右通道低音控制输入端
22	BOUT-R	O	右通道低音控制输出端
23	OUT-R	O	右声道输出
24	OUT-L	O	左声道输出
25	DGND	-	数字地
26	DATA	I	控制数据输入端
27	CLK	I	时钟输入端
28	REF	-	参考电压(1/2VDD)

3、电特性

3.1、极限参数

除非另有规定, $T_{amb}=25^{\circ}\text{C}$

参数名称	符号	条件		额定值	单位
电源电压	V_s			10	V
工作温度	T_{opr}			-40~+85	$^{\circ}\text{C}$
贮存温度	T_{stg}			-55~+150	$^{\circ}\text{C}$
焊接温度	T_L	10 秒	DIP 封装	245	$^{\circ}\text{C}$
			SOP 封装	250	

3.2、推荐使用条件

参数名称	符号	推荐值			单位
		最小	典型	最大	
电源电压	V_s	6	9	10	V
最大输入信号	V_{cl}	2			V _{rms}
总谐波失真	THD		0.01	0.1	%
信噪比	S/N		106		dB
通道分离度, $f=1\text{kHz}$	S_c		103		dB
音量控制: 1.25dB/级		-78.75		0	dB
低音和高音控制: 2dB/级		-14		+14	dB
响度和平衡控制: 1.25dB/级		-38.75		0	dB
输入增益: 3.75dB/级		0		11.25	dB
静音衰减			100		dB



3.3、电气特性 (请参考测试线路, 若无特殊说明, $T_{amb}=25^{\circ}\text{C}$, $V_s=9.0\text{V}$, $R_L=10\text{k}\Omega$, $R_G=600\Omega$, 所有控制均为平坦状态, $f=1\text{kHz}$, $G=0$)

参数	符号	测试条件	最小	典型值	最大值	单位
电源部分						
工作电源电压	V_s		6	9	10	V
工作电源电流	I_s			20.0	35.0	mA
电源纹波抑制比	SVR		60	80		dB
输入选择部分						
输入阻抗	R_{II}	输入端 1, 2, 3	35	50	70	k Ω
最大输入电压	V_{CL}		2	2.5		V_{Rms}
输入信号分离度	S_{IN}		80	100		dB
输出负载	R_L	7, 17 脚	4			k Ω
最小输入增益	$G_{IN(MIN)}$		-1	0	1	dB
最大输入增益	$G_{IN(MAX)}$			11.25		dB
步阶分辨率	G_{STEP}			3.75		dB
输入噪声	e_{IN}	$G=11.25\text{ dB}$		2		μV
直流电平漂移	V_{DC}	两相邻增益级		4	20	mV
		$G=18.75$ 至静音		4		mV
低音控制部分						
控制范围	G_B	最大提升/衰减	± 12	± 14	± 16	dB
步阶分辨率	B_{STEP}		1	2	3	dB
内部反馈电阻	R_B		34	44	58	k Ω
高音控制部分						
控制范围	G_t	最大提升/衰减	± 13	± 14	± 15	dB
步阶分辨率	T_{STEP}		1	2	3	dB
音频输出部分						
最大输出电压	V_{OCL}	THD=0.3%	2	2.5		V_{Rms}
输出负载	R_L		4			k Ω
输出负载电容	C_L				10	nF
输出阻抗	R_{OUT}		30	75	120	Ω
输出直流电平	V_{OUT}		4.2	4.5	4.8	V
综合指标						
输出噪声	e_{NO}	带宽 20~20kHz, 平坦, 输出静音		2.5		μV
		带宽 20~20kHz, 平坦, 所有增益=0dB		5	15	μV
		A 曲线, 所有增益		3		μV
信噪比	S/N	所有增益=0dB, $V_0=1V_{Rms}$		106		dB

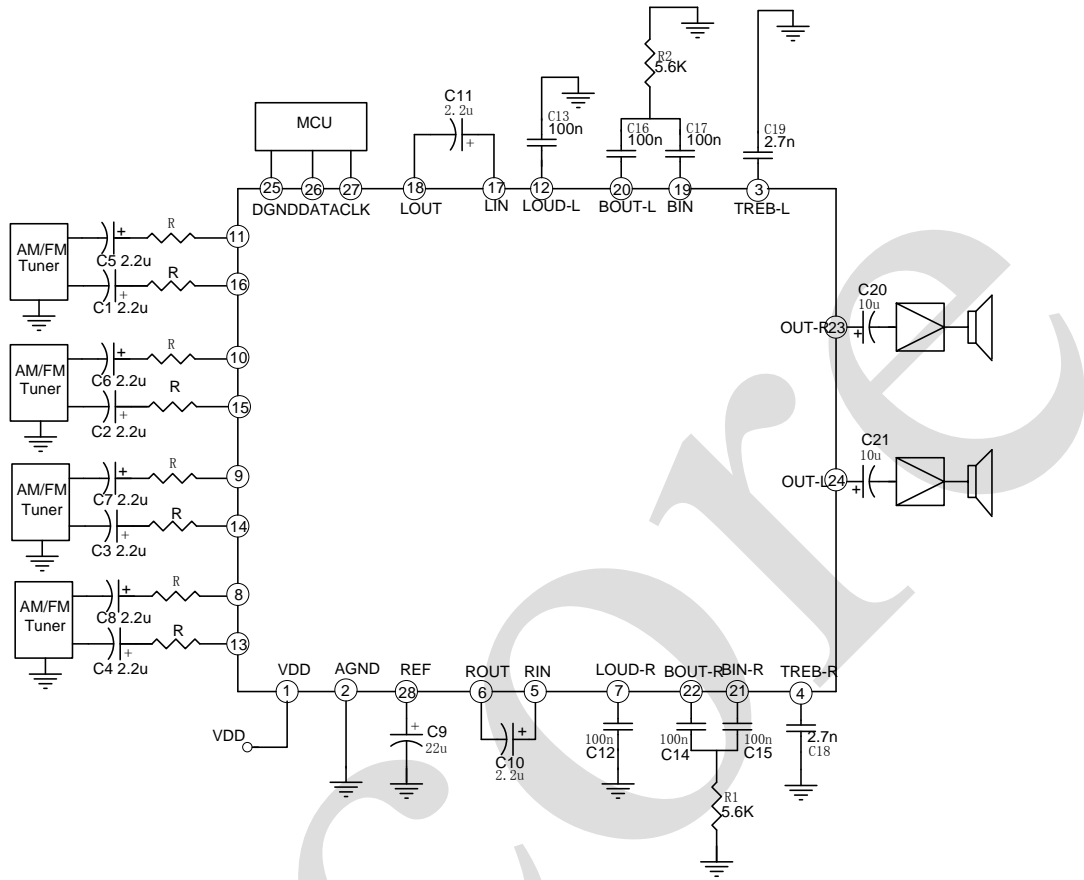


失真度	THD	$A_v=0, V_{IN}=10\text{mV}$		0.01	0.1	%
		$A_v=-20\text{dB}, V_{IN}=1\text{V}_{\text{rms}}$		0.09	0.3	%
		$A_v=-20\text{dB}, V_{IN}=0.3\text{V}_{\text{rms}}$		0.04		%
左/右声道分离度	Sc		80	103		dB
总声道不平衡度		$A_v=0$ 至 -20dB		0	1	dB
		$A_v=-20$ 至 -60dB		0	2	dB
总线输入部分						
输入低电平电压	V_{IL}				1	V
输入高电平电压	V_{IH}		3			V
输入电流	I_{IN}		-5		+5	μA
SDA 应答输出电压	V_O	$I_O=1.6\text{mA}$			0.4	V
音量控制部分						
输入阻抗	R_{IV}		20	33	50	$\text{k}\Omega$
控制范围	Crange		70	75	80	dB
最小衰减量	$A_{V(\text{MIN})}$		-1	0	1	dB
最大衰减量	$A_{V(\text{MAX})}$		70	75	80	dB
步阶分辨率	A_{STEP}		0.5	1.25	1.75	dB
衰减误差	EA	$A_v=0$ 至 -20dB	-1.25	0	1.25	dB
		$A_v=-20$ 至 -60dB	-3		2	dB
平衡误差	ET				2	dB
直流电平漂移	VDC	两相邻增益级		0	3	mV
		从 0dB 至最大衰减		0.5	7.5	mV
输出衰减器部分						
控制范围	Crange		3.5	37.5	40	dB
步阶分辨率	S_{STEP}		0.5	1.25	1.75	dB
衰减误差	E_A				1.5	dB
输出静音衰减	A_{MUTE}		80	100		dB
直流电平漂移	V_{DC}	两相邻增益级		0	3	mV
		从 0dB 至静音		1	10	mV



4、典型应用线路与应用说明

4.1、应用线路图



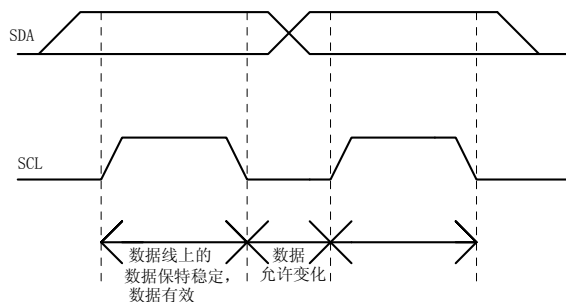
4.2、应用功能说明

1. I²C 总线接口

微处理器与 CD3314 之间的相互数据传送与交换通过 2 线的 I²C 总线来实现。该总线界面含有 SDA(数据)和 SCL(时钟)两个端子。(此两端子都必须接上拉电阻至正电源)

2. 数据的有效传送

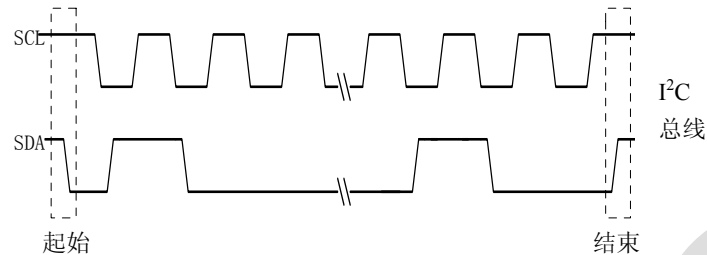
如下图所示, SCL 时钟线为高电平时, SDA 数据线上的数据必须保持稳定, 只有在时钟线为低电平时, 数据才允许变化。





3. 起始和结束状态

如下图所示, 起始状态的标志是 SCL 为高电平时, SDA 由高电平向低电平转换; 结束状态的标志是 SCL 为高电平时, SDA 由低电平向高电平转换。



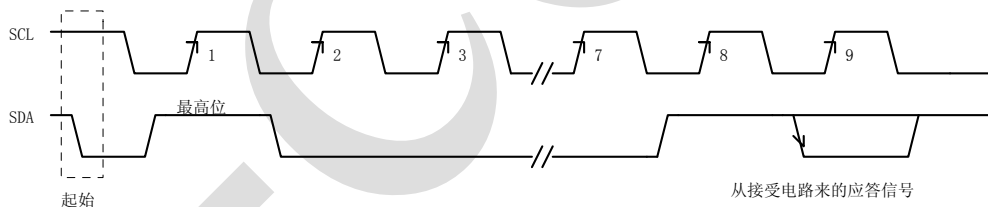
4. 字节的构成

通过 SDA 数据线传送的每个字节必须是 8 位的, 每一字节之后必须紧跟一应答位。字节的最高位最先传送。

5. 应答信号

主控制器(单片机)在应答时钟脉冲期间将 SDA 数据限制为高阻态的高电平(见下图)。被控制器件在应答时, 必须在应答时钟脉冲期间将 SDA 数据线拉为低电平, 并在此脉冲期间一直保持为低电平。

已进行地址编码的 CD3314 音频处理器在收到每一个控制字节信号时, 都必须给出应答信号。否则 SDA 数据线在应答时钟脉冲期间将维持在高电平, 这时, 主控制器将会发出一停止信号以中断信号的传送。



6. 没有应答信号的数据传送

为避免检测此音频处理器的应答信号, 微处理器也可以采用一种简单的数据传输方式, 即简单的等待一个时钟周期而不去检测被控制电路的应答信号, 并继续送新的数据。采用这种方式可能会导致音频处理器的误动作, 并会降低系统的抗干扰能力。

软件规格

1. 接口协议

接口协议包括以下几点:

*传输起始条件

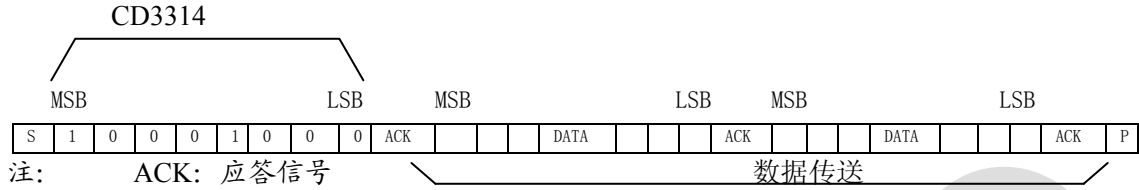
*包含有 CD3314 的地址码。(此 8 位地址码的第 8 位必须为“0”)。CD3314 在每次收到一个字节的传送信号后, 必须给出一个应答信号。



*数据信号的顺序 (N 个字节的的数据+应答信号)

*传输结束条件。

请参阅下图



最大时钟速率: 100kbts/秒

2. CD3314 的地址码分配如下:

1 (最高位)	0	0	0	1	0	0	0 (最低位)
---------	---	---	---	---	---	---	---------

3.控制数据字节格式

最高位							最低位	功能
0	0	B2	B1	B0	A2	A1	A0	音量控制
1	1	0	B1	B0	A2	A1	A0	左声道衰减
1	1	1	B1	B0	A2	A1	A0	右声道衰减
0	1	0	G1	G0	S2	S1	S0	音频选择开关
0	1	1	0	C3	C2	C1	C0	低音控制
0	1	1	1	C3	C2	C1	C0	高音控制

注: Ax=1.25dB/级; Bx=10dB/级; Cx=2dB/级; Gx=3.75dB/级

数据控制位的详细说明

1.音量控制

最高位							最低位	功 能
0	0	B2	B1	B0	A2	A1	A0	音量控制每级 1.25dB
					0	0	0	0
					0	0	1	-1.25
					0	1	0	-2.5
					0	1	1	-3.75
					1	0	0	-5
					1	0	1	-6.25
					1	1	0	-7.5
					1	1	1	-8.75



0	0	B2	B1	B0	A2	A1	A0	音量控制每级 10dB
		0	0	0				0
		0	0	1				-10
		0	1	0				-20
		0	1	1				-30
		1	0	0				-40
		1	0	1				-50
		1	1	0				-60
		1	1	1				-70

例如: 音量衰减-45dB 的码为 00100100

2.四个通道的输出衰减控制

最高位							最低位	功 能
1	1	0	B1	B0	A2	A1	A0	左声道衰减
1	1	1	B1	B0	A2	A1	A0	右声道衰减
					0	0	0	0
					0	0	1	-1.25
					0	1	0	-2.5
					0	1	1	-3.75
					1	0	0	-5
					1	0	1	-6.25
					1	1	0	-7.5
					1	1	1	-8.75
			0	0				0
			0	1				-10
			1	0				-20
			1	1				-30
			1	1	1	1	1	静音

例如: 右声道衰减-25dB 的码为 11110100

3.音频开关

最高位							最低位	功 能
0	1	0	G1	G0	S2	S1	S0	音频开关
						0	0	立体声信源 1
						0	1	立体声信源 2
						1	0	立体声信源 3
						1	1	立体声信源 4
					0			响度“开”
					1			响度“关”
			0	0				+11.25dB



			0	1				+7.5dB
			1	0				+3.75dB
			1	1				0dB

例如: 选择音频输入 2, 增益为 7.5dB, 响度“开”的码为 01001001

4.低音和高音控制

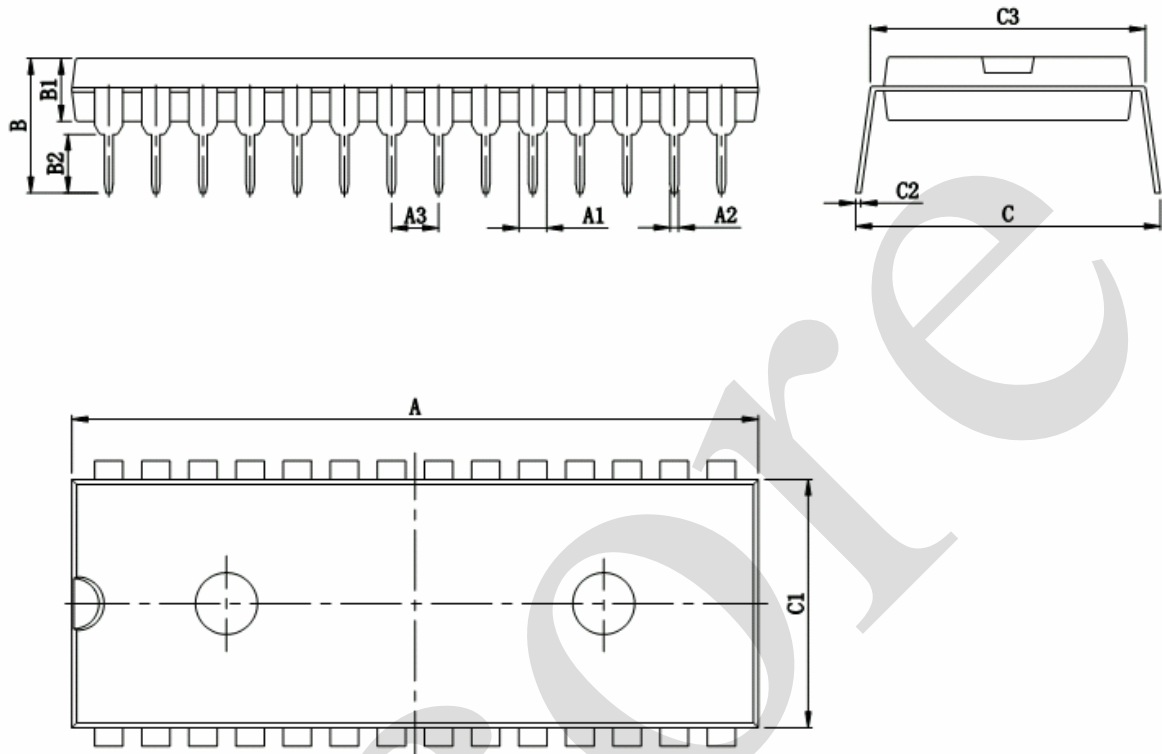
最高位							最低位	功能
0	1	1	0	C3	C2	C1	C0	低音
0	1	1	1	C3	C2	C1	C0	高音
				0	0	0	0	-14
				0	0	0	1	-12
				0	0	1	0	-10
				0	0	1	1	-8
				0	1	0	0	-6
				0	1	0	1	-4
				0	1	1	0	-2
				0	1	1	1	0
				1	1	1	1	0
				1	1	1	0	2
				1	1	0	1	4
				1	1	0	0	6
				1	0	1	1	8
				1	0	1	0	10
				1	0	0	1	12
				1	0	0	0	14

C3 为符号位。例如: 低音衰减-10dB 的码为 01100010



5、封装尺寸与外形图

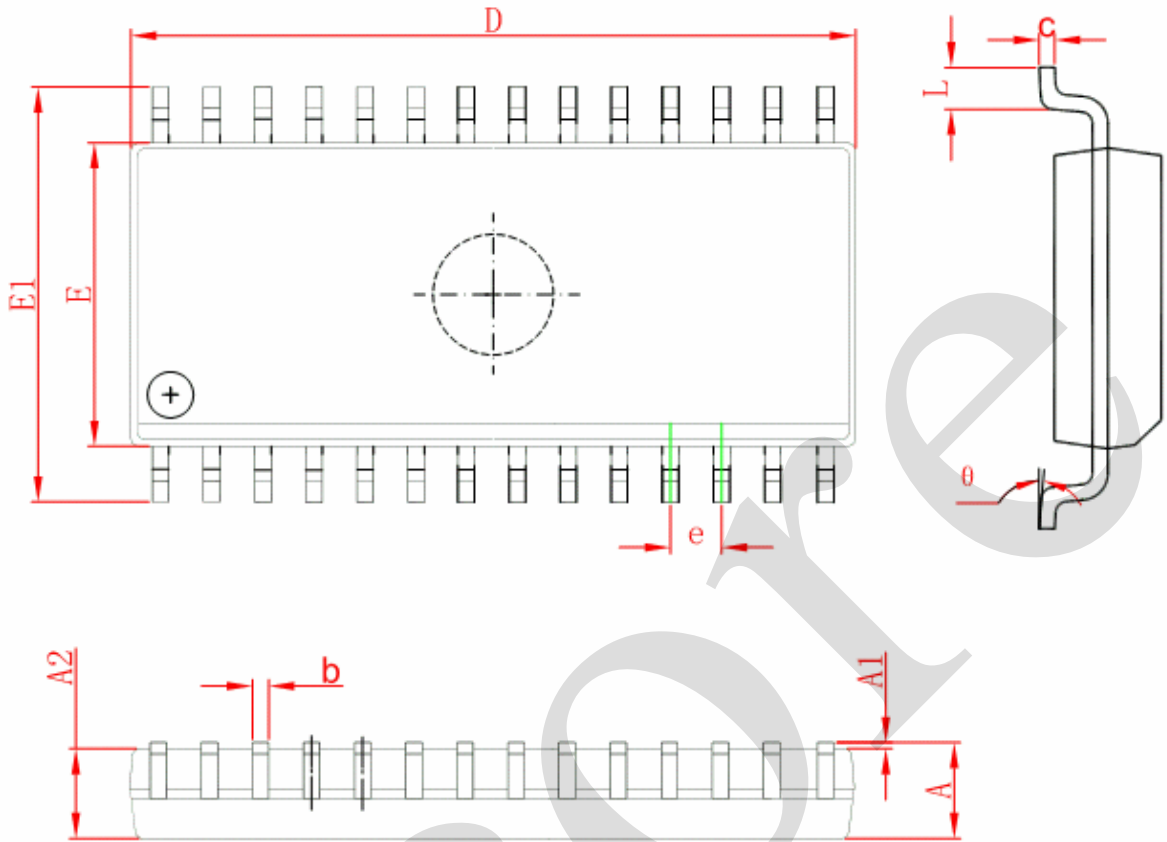
5.1、DIP28 外形图与封装尺寸



标注 \ 尺寸	最小 (mm)	最大 (mm)
A	36.70	37.30
A1	1.524	
A2	0.46	0.54
A3	2.54	
B	7.30	
B1	3.50	
B2	3.30	
C	16.10	16.90
C1	13.25	13.55
C2	0.20	0.35
C3	15.24	



5.2、SOP28 外形图与封装尺寸



Symbol	Dimensions In Millimeters		Dimensions In Inches	
	Min	Max	Min	Max
A	2.350	2.650	0.093	0.104
A1	0.100	0.300	0.004	0.012
A2	2.290	2.500	0.09	0.098
b	0.330	0.510	0.013	0.020
c	0.204	0.330	0.008	0.013
D	17.700	18.100	0.697	0.713
E	7.400	7.700	0.291	0.303
E1	10.210	10.610	0.402	0.418
e	1.270 (BSC)		0.050 (BSC)	
L	0.400	1.270	0.016	0.050
θ	0°	8°	0°	8°



6、声明及注意事项:

6.1、产品中有毒有害物质或元素的名称及含量

部件名称	有毒有害物质或元素					
	铅 (Pb)	汞 (Hg)	镉 (Cd)	六价铬 (Cr(VI))	多溴联苯 (PBBs)	多溴联苯醚 (PBDEs)
引线框	○	○	○	○	○	○
塑封树脂	○	○	○	○	○	○
芯片	○	○	○	○	○	○
内引线	○	○	○	○	○	○
装片胶	○	○	○	○	○	○
说明	○: 表示该有毒有害物质或元素的含量在 SJ/T11363-2006 标准的检出限以下。 ×: 表示该有毒有害物质或元素的含量超出 SJ/T11363-2006 标准的限量要求。					

6.2 注意

在使用本产品之前建议仔细阅读本资料;

本资料中的信息如有变化, 恕不另行通知;

本资料仅供参考, 本公司不承担任何由此而引起的任何损失;

本公司也不承担任何在使用过程中引起的侵犯第三方专利或其它权利的责任。

7、联系方式:

无锡中微爱芯电子有限公司

Wuxi I-CORE Electronics Co., Ltd.

地址: 江苏省无锡市蠡园开发区滴翠路 100 号 9 栋 2 层 网址: <http://www.i-core.cn>

邮编: 214072 电话: 0510-81888895 传真: 0510-85572700

市场营销部: 江苏省无锡市蠡园开发区滴翠路 100 号 9 栋 2 层

邮编: 214072 电话: 0510-85572708 传真: 0510-85887721

深圳办事处: 广东省深圳市红荔西路香荔花园 12 栋 26F

邮编: 518000 电话: 0755-88370507 传真: 0755-88370507

广州办事处: 广州白云区广花公路乐鸣一街乐得花园 57 号 901 房

邮编: 510000 电话: 020-36743257 传真: 020-36743257

应用技术服务:

应用部: 江苏省无锡市蠡园开发区滴翠路 100 号 9 栋 2 层

邮编: 214072 电话: 0510-85572715 传真: 0510-85572700

广东省深圳市红荔西路香荔花园 12 栋 26F

邮编: 518000 电话: 0755-88370507 传真: 0755-88370507